

Udsugningsarme

ASA-4 arm - med alu rør

Geovent ASA-4 udsugningsarm for svejserøg, slibe-støv og dampe m.v., hvor hensynet til operatøren er sat i centrum mht. bevægelighed, ergonomi og effektivitet. Slangen og ALU rør monteres udvendigt på bærearmer, således at der er fri passage for luften igennem armen. Kan let og ubesværet positioneres i en hver ønskelig position. Armen er opbygget af 3 knæled og 2 drejeled. Fås i længder på 2 m, 3 m, og 4 m. Med udlæggerarm kan rækkevidden forlænges op til 8 m.

ASA-4 armen er en rørarm med udvendig bærearmer og aluminiumsrør med slange i bøjninger, se billede. ASA-4 har et lavere tryktab end ASA-3, men i virkningsmåde og opbygning er den stort set identisk med ASA-3.

Opbygning

Væggkonsol: Pulverlakeret gul RAL 1007 stålkonsol, konsollens drejeled kan dreje 180°.

Tragt: Letvægts aluminiumstragt i $\varnothing 160$ eller $\varnothing 200$ mm, som er forsynet med integreret greb. Tragten er pulverlakeret i RAL 1007. Kan drejes i alle tænkelige positioner. Kan leveres i andre farver mod tillægspris.

Arme og friktionsled: 25x25 mm aluminiumsrør, forbundet via knæled med friktionsskiver og tallerkenfjedre. Inderste forstærkningsarm er udført i 30x30 mm el-galvaniseret stålrør og forsynet med gasdæmper.

Kapacitet: Op til 2.000 m³/h, hvilket gør den velegnet til alle svejsetyper og limdampe, der kræver udsugning af store luftmængder.

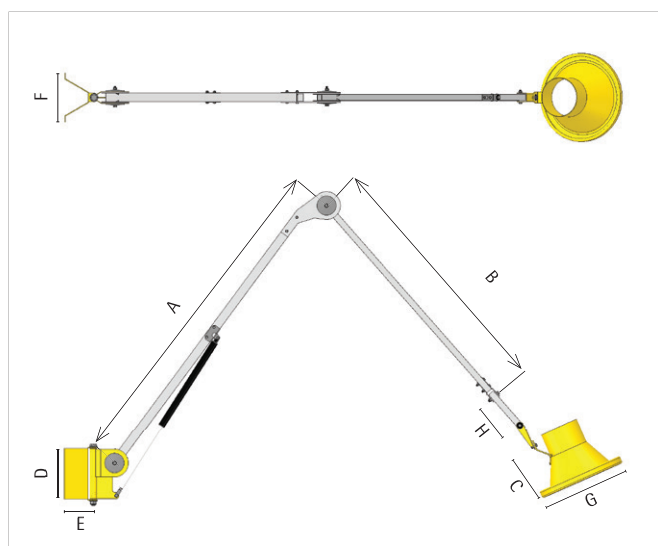
Anbefalet montagehøjde: min. 2.500 mm.

Bestillingstabel		
Varenr.	Beskrivelse	Vægt
ASA4-2-160	2,0 m - $\varnothing 160$ mm	9 kg
ASA4-2-200	2,0 m - $\varnothing 200$ mm	10 kg
ASA4-3-160	3,0 m - $\varnothing 160$ mm	10 kg
ASA4-3-200	3,0 m - $\varnothing 200$ mm	11 kg
ASA4-4-160	4,0 m - $\varnothing 160$ mm	11 kg
ASA4-4-200	4,0 m - $\varnothing 200$ mm	12 kg



ASA-4 arm

Målskitser

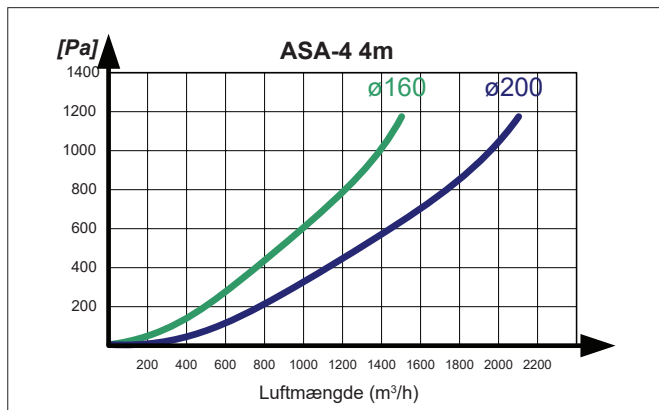
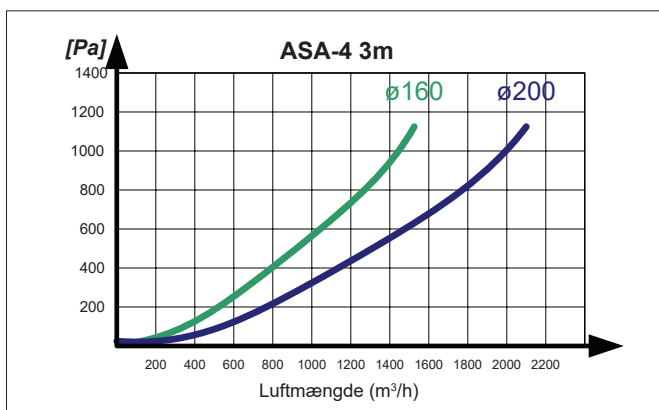
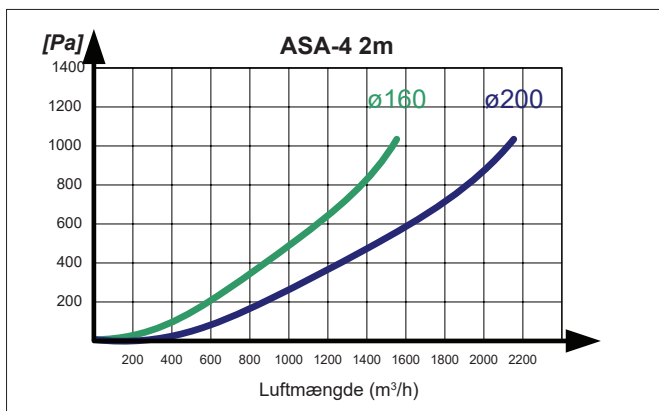


For yderligere information omkring montage, krav til installation mv. henviser vi til vores instruktionsmanual.

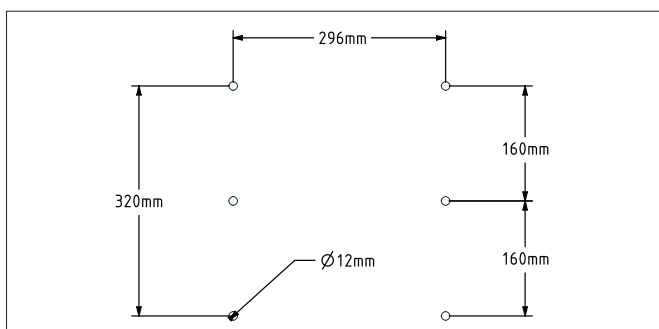
Arm	A [mm]	B [mm]	D [mm]	E [mm]	F [mm]
2,0 m	870	700	206	120	200
3,0 m	1370	1210	206	120	200
4,0 m	1865	1700	206	120	200

Tragt	C [mm]	G [mm]	H [mm]
Tragt $\varnothing 125$ mm	240	250	200
Tragt $\varnothing 160$ mm	225	355	200
Tragt $\varnothing 200$ mm	180	355	200

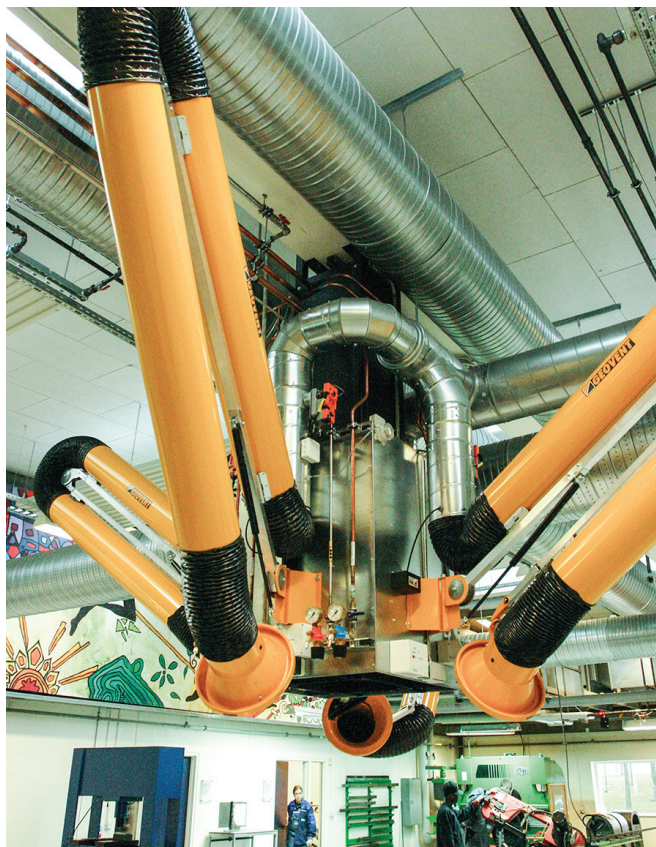
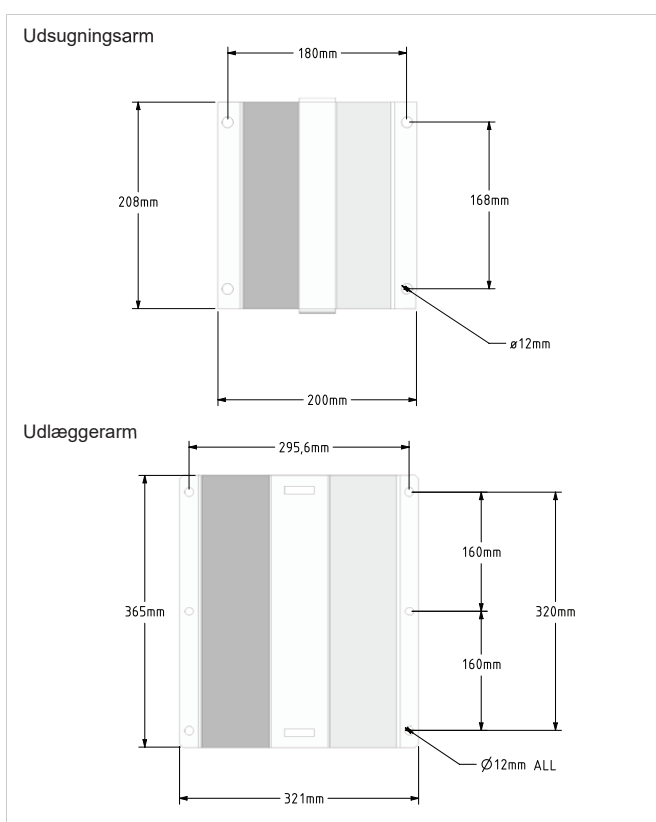
Tryktab



Målskitse for montagehuller til udlæggerarm



Målskitse for vægkonsollen



Specialløsning