

Udsugningsarme

Udlæggerarm til højvakuum

Geovents udlægger arme til højvakuum kan bestilles i flere varianter i en lige version eller en version med 2 led. Efter montage er HV50 armen 270° drejbar. Udlæggerarmen leveres som kit, designet med fokus på nem opsætning/montage.

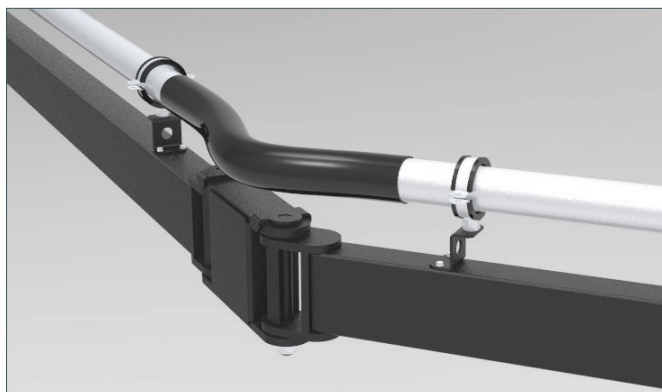
Leveres komplet inkl. rørføring og fleksibelt led.

Kortere eller længere versioner kan leveres på forespørgsel.

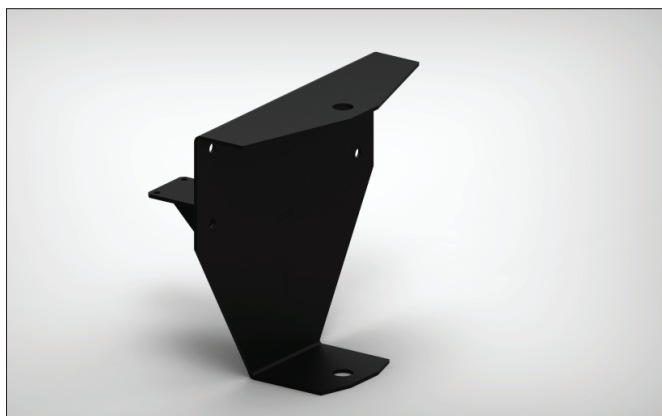
Udlæggerarmene

er trods deres størrelse nemme at positionere ved på grund af de letløbende konuslejer ved vægkonsol, frimet flangelejer i drejeled samt friktionsskiver ved hver kontaktflade.

Dette gør, at bevægeligheden ved akslerne kan tilpasses ved simpel tilspænding på akselmøtrikkerne.



Adapter

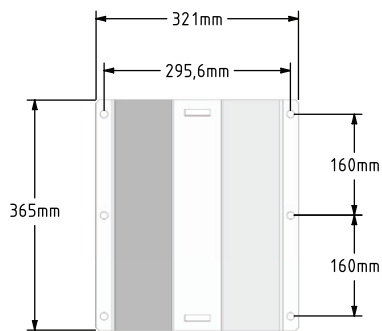
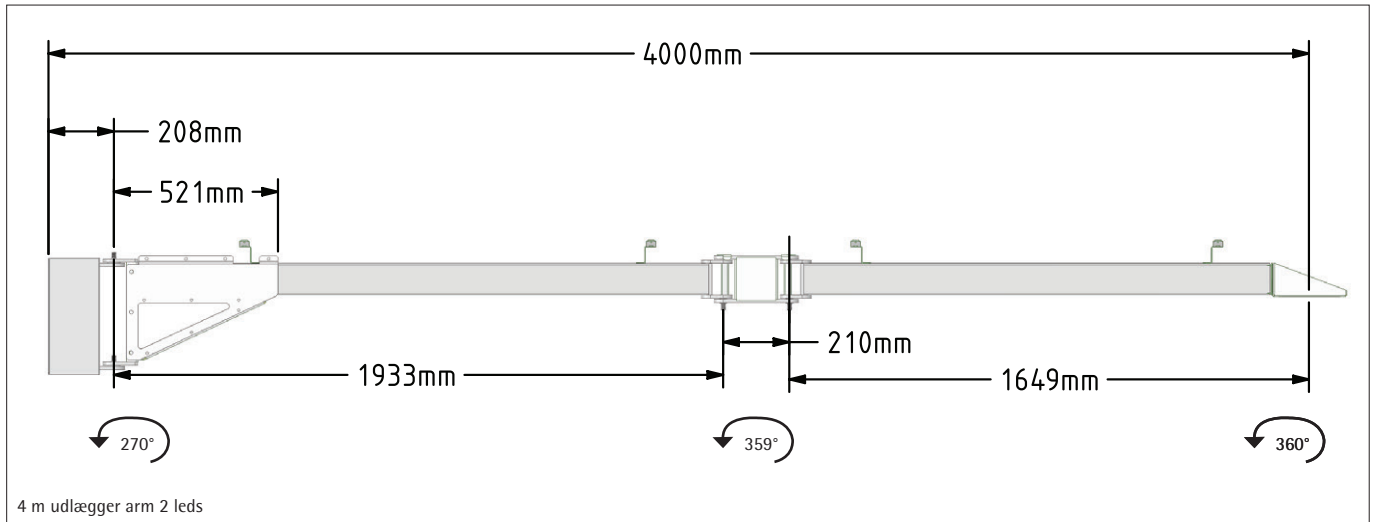


Udlæggerarm til højvakuum

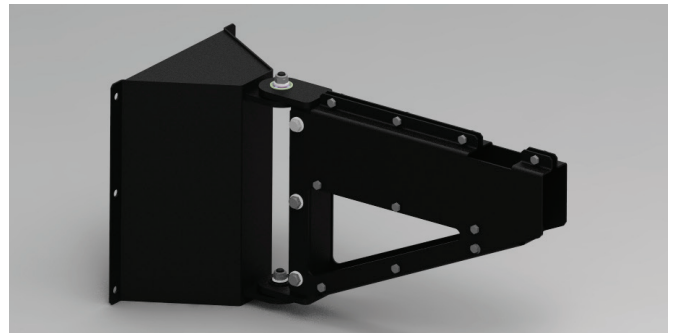
Bestillingstabel

Varenr.	Betegnelse
01-130HV	Udlægger ASA HV 2 m ø50 mm
01-131HV	Udlægger ASA HV 4 m ø50 mm, 1 leds
01-131BHV	Udlægger ASA HV 4 m ø50 mm, 2 leds

Målskitser



Vægkonsol



Vægkonsol - 01-180