

Automatismos

GeoGuard

Geovent GeoGuard es un presostato completo, que se suministra en conjuntos, adaptados a la necesidad específica.

Los conjuntos incluyen un presostato, una manguera de presión, una luz de advertencia, una sirena y otros elementos según sea necesario. IP65.

Consulte la tabla de pedidos con las distintas opciones a continuación.

Campos de presión:

30 - 500 Pa
100 - 1500 Pa
500 - 4500 Pa

Tensión de alimentación: 1 x 230 V 50Hz

Dimensiones

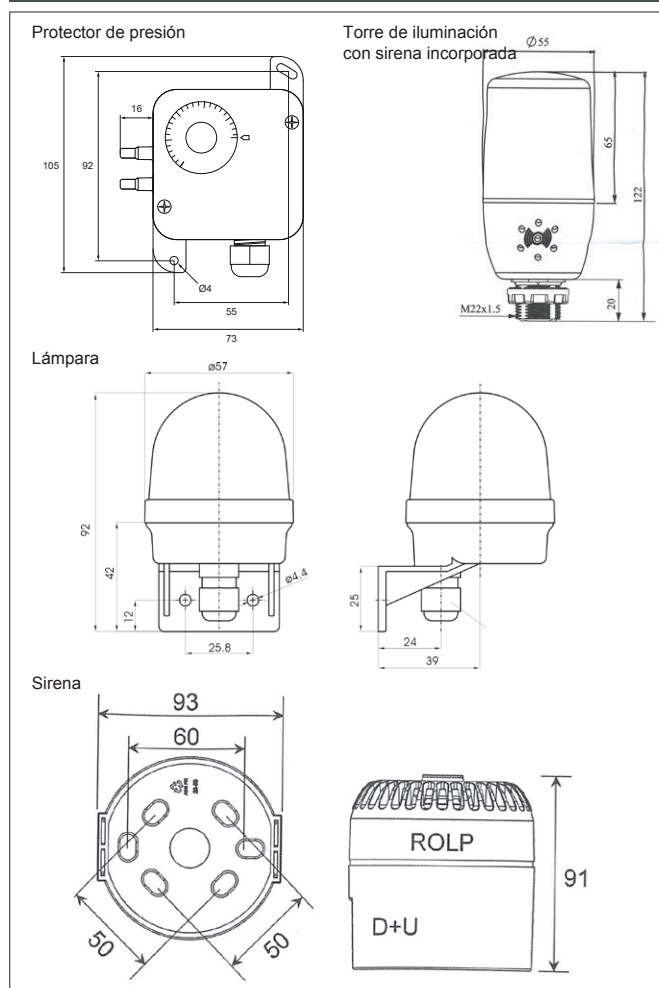


Tabla de pedidos

Art. No.	Designación
13-760	GeoGuard 500 (30-500 Pa) con presostato diferencial, 2 m de manguera de presión y luz de advertencia
13-761	GeoGuard 500 (30-500 Pa) con presostato diferencial, 2 m de manguera de presión y luz multicolor con sirena integrada
13-762	GeoGuard 500 (30-500 Pa) con presostato diferencial, 2 m de manguera de presión y sirena externa
13-763	GeoGuard 1.500 (100-1.500 Pa) con presostato diferencial, manguera de presión de 2 m y luz de aviso
13-764	GeoGuard 1.500 (100-1.500 Pa) con presostato diferencial, manguera de presión de 2 m y luz multicolor con sirena integrada
13-765	GeoGuard 1.500 (100-1.500 Pa) con presostato diferencial, 2 m de manguera de presión y sirena externa
13-766	GeoGuard 4.500 (500-4.500 Pa) con presostato diferencial, manguera de presión de 2 m y luz de aviso
13-767	GeoGuard 4.500 (500-4.500 Pa) con presostato diferencial, manguera de presión de 2 m y luz multicolor con sirena integrada
13-768	GeoGuard 4.500 (500-4.500 Pa) con presostato diferencial, manguera de presión de 2 m y sirena externa