

Filter

GeoFilter GF 315

GeoFilter GF 315 er kompakt og effektivt til rensning af procesluft.

Filteret anvendes til både svejserøg og slibestøv og har en filteroverflade på 18 m².

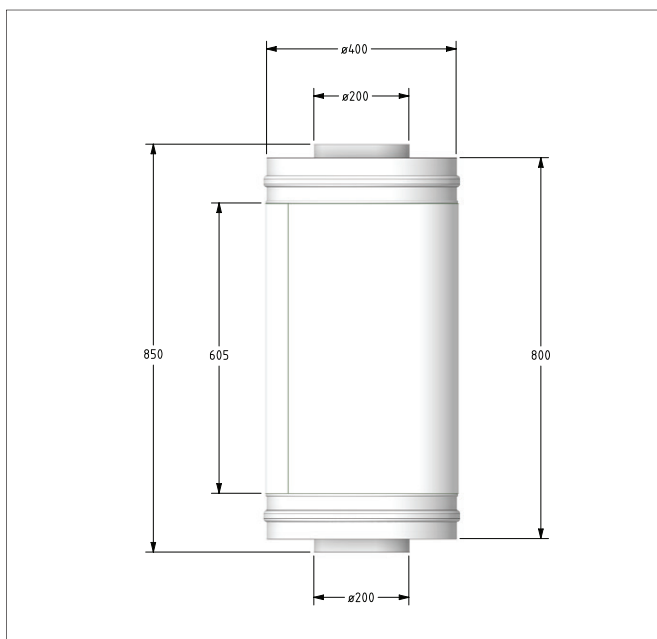
Filteret er til installationer, hvor der ikke er brug for automatisk rensning. Når filteret er beskidt skal filterpatronen renses eller skiftes.

Filteret er konstrueret, så det er enkelt at skille ad.

Dermed er serviceadgangen helt ubesværet.

Anvendes til luftmængder fra 800 til 1500 m³/h.

Målskitser



GeoFilter GF 315

Bestillingstabel

Varenr.	Betegnelse
15-322	GeoFilter GF 315
15-325	Vægbeslag for GF 315
15-340	Filterpatron for GF 315 F9
15-341	Filterpatron for GF 315 H14

Varenr.	15-322
Filteringsgrad	F9 - 99,9%
Filtertype	Patronfilter
Filterareal (m ²)	18
Luftmængde (m ³ /h)	800-1500
Ud/indløb (mm)	200/200