

Arbejdspladsindretning

GT Ultra Svejse- og slibebord

Geovent GT Ultra svejse- og slibebord bruges til svejse- og slibeopgaver.

Bordet er velegnet til at opfange både røg og metalstøv. Arbejdsemnet placeres på bordet, og bagkantsuget sørger for, at røg og lette partikler fjernes.

GT Ultra svejse- og slibebordet kan leveres i tre varianter. Alle tre varianter har bagkantsug og fleksible sidedøre som standard.

Hvis du vælger standardvarianten, får du et effektivt svejse- og slibebord med en blank bordplade (Ref. nr. 02-013 og 02-016).

Hvis du vælger et bord med en rist som bordplade, vil tungere støvpartikler falde gennem risten og ned i bordets bund, hvorfra de kan fjernes med f.eks. en støvsuger. (Ref. nr. 02-014 og 02-017).

Du kan også vælge et bord med både en rist og en skuffe til at opsamle tungere støvpartikler. Dette bord har udsugning under risten. (Ref. nr. 02-015 og 02-018)

Bordet leveres delvist samlet for nem håndtering og transport.

Bordet er meget brugervenligt og kan fastgøres til gulvet. Det kan også justeres i højden med stor fleksibilitet. Siderne kan svinges ud for at skabe plads til bearbejdning af store emner.

Den nødvendige luftmængde til Ref. Nr. 02-013 og 02-014: 1.800 m³/h. Den nødvendige luftmængde for Ref. Nr. 02-015: 2.000 m³/h.

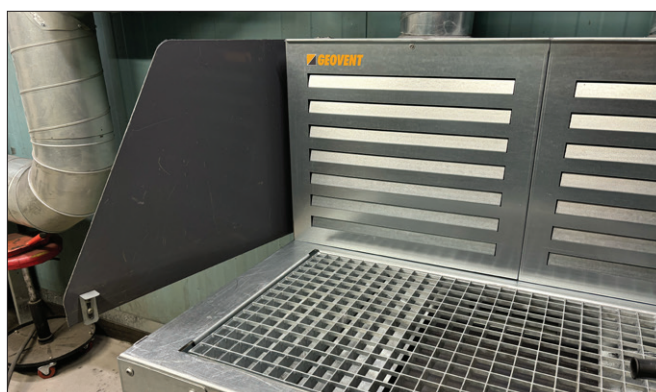
Den nødvendige luftmængde til Ref. Nr. 02-016 og 02-017: 1.500 m³/h. Den nødvendige luftmængde for Ref. Nr. 02-018: 1.600 m³/h.



02-015 GT Ultra Svejse- og slibebord med rist og skuffe

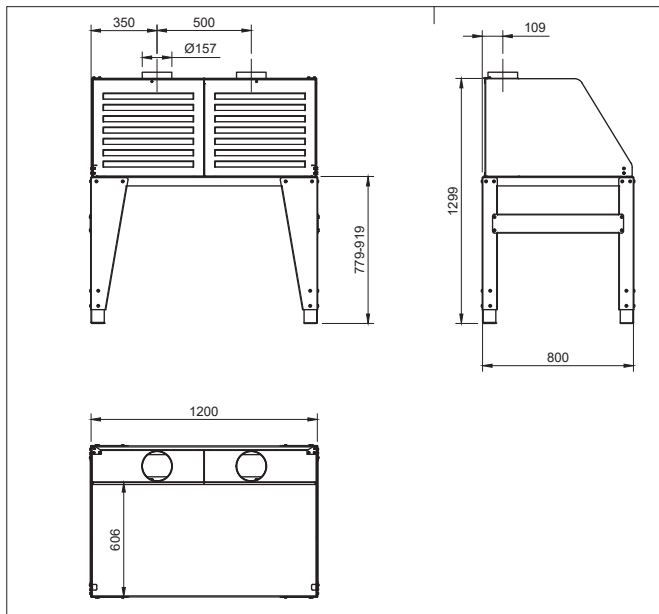
Bestillingstabel

Varenr.	Betegnelse
02-013	GT Ultra Svejse- og slibebord. LxDxH: 1.200 x 800 x 1.299-1.439 mm
02-014	GT Ultra Svejse- og slibebord med rist LxDxH: 1.200 x 800 x 1.299-1.439 mm
02-015	GT Ultra Svejse- og slibebord med rist og skuffe LxDxH: 1.200 x 800 x 1.299-1.439 mm
02-016	GT Ultra Svejse- og slibebord. LxDxH: 900 x 800 x 1.299-1.439 mm
02-017	GT Ultra Svejse- og slibebord med rist LxDxH: 900 x 800 x 1.299-1.439 mm
02-018	GT Ultra Svejse- og slibebord med rist og skuffe LxDxH: 900 x 800 x 1.299-1.439 mm
02-011	Holder til svejsepistol



GT Ultra Svejse- og slibebord leveres med svingbart sidepanel

Målskitser L:1.200



Målskitser L:900

