

Filtre

GeoFilter GFB2 med cellesluse

GeoFilter GFB2 med cellesluse er et selvrensende patronfilter til effektiv udsugning og filtrering af støv fra industrielle processer som svejsning, slibning, skæring og pulverlakering. Filteret kombinerer høj filtreringsydelse med en integreret cellesluse og bigbag-løsning, der muliggør hygiejnisk og kontinuerlig håndtering af det opsamlede materiale.

Den automatiske trykluftrensning sikrer stabil drift og lang filterlevetid, mens den robuste, varmgalvaniserede konstruktion gør enheden velegnet til krævende industrielle miljøer med fokus på driftssikkerhed, ergonomi og minimal vedligeholdelse, samtidig med at den reducerer støvspreddning og behovet for manuel tømning. Filteret leveres klar til tilslutning af strøm og trykluft og kan installeres både indendørs og udendørs under overdækning.

Betjeningen sker via et brugervenligt styringsystem med mulighed for fuldautomatisk optimering af renseprocessen.

Væsentligste fordel:

- Selvrensende patronfilter med høj filtreringsydelse.
- Integreret cellesluse og bigbag for hygiejnisk støvhåndtering.
- Automatisk trykluftrensning for stabil drift.
- Filtreringsgrad op til 99,97%.
- Robust varmgalvaniseret stålkonstruktion.
- Klar til hurtig installation og tilslutning.
- Brugervenlig styring med minimal vedligeholdelse.

For yderligere information omkring montage, krav til installation mv. henviser vi til vores instruktionsmanual.

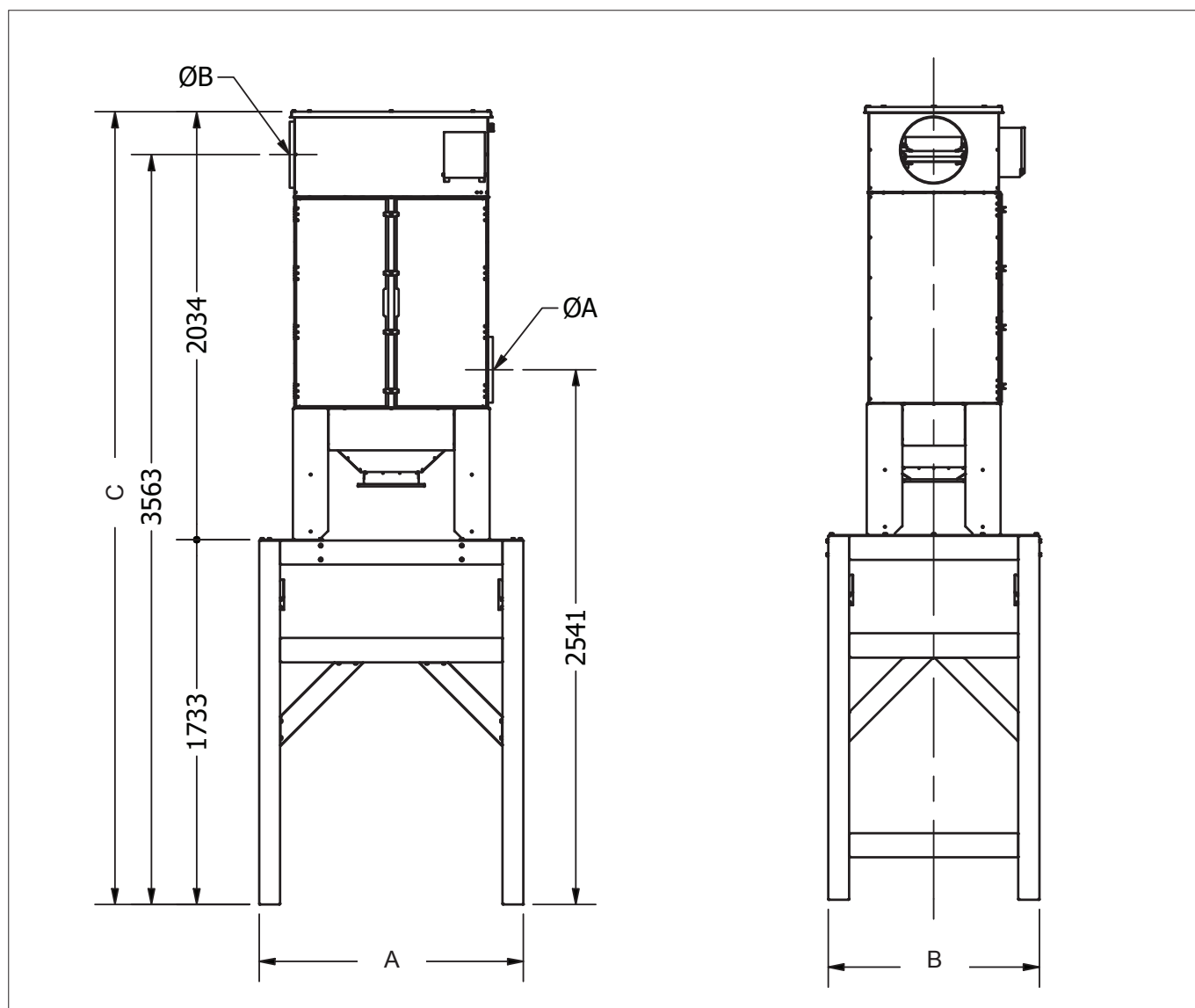


GeoFilter GFB2 med cellesluse og stejl kegle

Bestillingstabel

Varenr.	Betegnelse
15-610	GFB2 3-1 inkl. cellesluse og bigbag
15-611	GFB2 6-2 inkl. cellesluse og bigbag
15-612	GFB2 9-3 inkl. cellesluse og bigbag
15-613	GFB2 12-4 inkl. cellesluse og bigbag
15-760	GeoFilter GFB2 3-1 med stejl kegle
15-761	GeoFilter GFB2 6-2 med stejl kegle
15-762	GeoFilter GFB2 9-3 med stejl kegle
15-763	GeoFilter GFB2 12-4 med stejl kegle

Målskitser



Model/Dimension [mm]	A	B	C	Indløb	Udløb	Vægt, kg	Kabinet
GFB2-3-1 inkl. cellesluse og bigbag	1.255	1.000	3.775	ø315np	1xø315np	240	Varm galv.
GFB2-6-2 inkl. cellesluse og bigbag	1.255	1.000	3.775	ø315np	1xø315np	240	Varm galv.
GFB2-9-3 inkl. cellesluse og bigbag	1.255	1.000	3.775	ø400np	2xø315np	289	Varm galv.
GFB2-12-4 inkl. cellesluse og bigbag	1.255	1.000	3.775	ø500np	3xø315np	330	Varm galv.
GeoFilter GFB2 3-1 med stejl kegle	1.255	1.000	4.068	ø315np	1xø315np	240	Varm galv.
GeoFilter GFB2 6-2 med stejl kegle	1.255	1.000	4.068	ø315np	1xø315np	240	Varm galv.
GeoFilter GFB2 9-3 med stejl kegle	1.255	1.000	4.068	ø400np	2xø315np	289	Varm galv.
GeoFilter GFB2 12-4 med stejl kegle	1.255	1.000	4.068	ø500np	3xø315np	330	Varm galv.

Vi anbefaler 500 mm plads over toppen af filterenheden for nemmere vedligehold.
Indløb og udløb kan placeres på flere måder. Se datablad eller kontakt os.