

## Absaugarme

# MINI arm - $\varnothing 80$ , $\varnothing 100$ und $\varnothing 125$ mm

GEOVENT MINI Arm ist ein kleiner handlicher Punktabsaugarm zum Absaugen von Löt Rauch, Stäuben, Ölnebel, Dämpfen, usw. Der MINI Arm wird mit einer Universal-Montagekonsole geliefert, und ist an sowohl senkrechten (z.B. Wand) als auch an waagerechten Flächen (Tisch oder Schrank) montierbar. Der Schlauch wird an der Außenseite des Tragarmes montiert. Der Arm hat 5 Friktionsgelenke, die eine leichte und mühelose Positionierung des Absaugtrichters ermöglichen.

### Konstruktion:

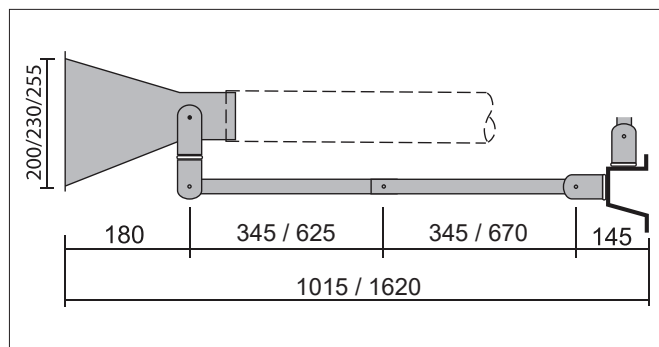
**Montagekonsole:** Epoxidlackierter Stahl Blech RAL1007 Gelb. Der Beschlag ist 360° drehbar.

**Trichter:** Leichtes Aluminium  $\varnothing 80$ ,  $\varnothing 100$ ,  $\varnothing 125$  mm Epoxidlackiert in RAL 1007 (Gelb).

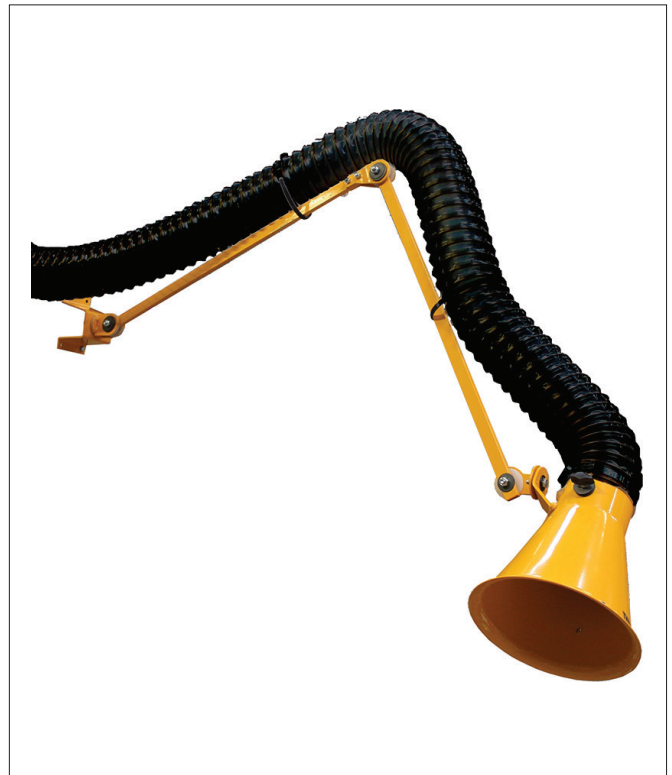
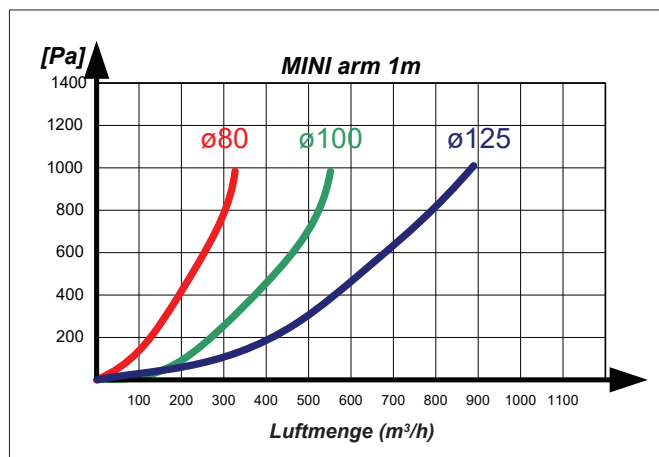
**Arm und Friktionsgelenke:** Epoxidlackiertes 20x10 mm ALU Profil, das via Reibungsscheiben und Tellerfedern verbunden ist.

**Kapazität:** Bis zu 900 m<sup>3</sup>/h abhängig von der Absauggeschwindigkeit.

### Abmessungen



### Kennlinie



MINI arm  $\varnothing 80$ ,  $\varnothing 100$  und  $\varnothing 125$  mm

### Bestellungstabelle

Artnr.	Beschreibung
MINI-01	MINI Arm 1,0 m $\varnothing 80$
MINI-02	MINI Arm 1,0 m $\varnothing 100$
MINI-03	MINI Arm 1,0 m $\varnothing 125$
MINI-07	MINI Arm 1,5 m $\varnothing 80$
MINI-08	MINI Arm 1,5 m $\varnothing 100$
MINI-09	MINI Arm 1,5 m $\varnothing 125$

12-005	Verschlussklappe für Haube / Trichter - $\varnothing 80$ mm
12-006	Verschlussklappe für Haube / Trichter - $\varnothing 100$ mm
12-012	Verschlussklappe für Haube / Trichter - $\varnothing 125$ mm

01-085	MINI Arm 1,0m mit Wund- / Tischkonsole. Ohne Schlauch und Haube
--------	---

06-121	Haube $\varnothing 80$ mm für MINI arm
06-122	Haube $\varnothing 100$ mm für MINI arm
06-123	Haube $\varnothing 125$ mm für MINI arm