



GEOVENT

INSTRUKTIONSMANUAL



PLASTVENTILATOR

LPV og MPV

122 - 456

Indhold

1.0 Instruktion	3
2.0 Sikkerhed	3
2.1 Generelle sikkerhedsforskrifter	3
2.2 Fare	3
3.0 Oversigt over maskinen	4
3.1 Beskrivelse	4
3.2 Anvendelsesområde	4
3.3 Teknisk data	4
3.3.1 Konstruktion	4
3.3.2 Tekniske data	5
4.0 Transport	5
5.0 Samling, installation og ibrugtagning	5
5.1 Placering	5
5.2 Installation	5
5.3. Kontrol og test af systemet	6
6.0 Anvendelse - Brugerinstruktion	6
6.1 Efter installation	6
7.0 Kontrol, prøvning og vedligehold	6
7.1 Kontrol	6
7.2 Vedligehold	6
8.0 Rengøring	6
9.0 Problemløsning	6
10.0 Nedlukning, demontering og bortskaffelse	6
11.0 Målskitse	7
12. Ansvar	7
13.0 EF-overensstemmelseserklæring	8

1.0 Instruktion

Denne manual er udarbejdet for at kunne sikre den bedst mulige og mest sikre kontakt med vores produkt. Manualen er relevant for personer som er involveret i transport, lagerføring, installation brug og vedligehold og alle andre som kan tænkes af komme i kontakt med produktet.

Hele manualen skal læses i sin fulde længde og forstås, før der er kontakt med produktet.

Når manualen er læst og forstået fuldstændigt, kan indholdsfortegnelsen anvendes til at finde den relevante information fra gang til gang.

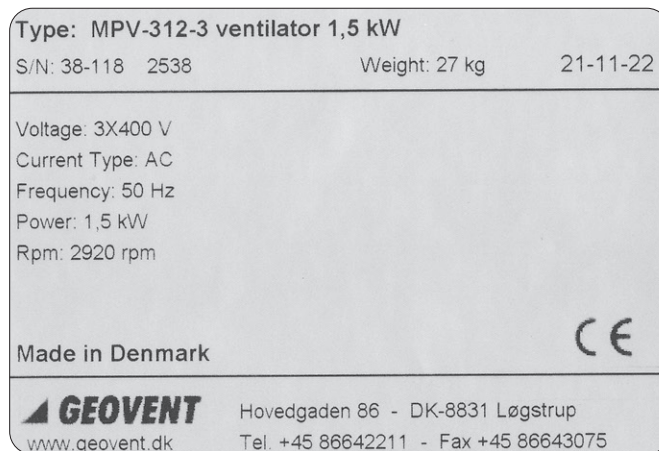
Produktet produceres af:

Geovent A/S
Hovedgaden 86
DK-8861 Løgstrup
DANMARK

Tel.: (+45) 86 64 22 11
E-mail: salg@geovent.dk
www.geovent.com

Denne manual skal anvendes i forbindelse med al kontakt med produktet inklusiv transport, lagerføring, installation, brug og vedligehold.

Produktet er mærket således: (Eksempel)



2.0 Sikkerhed

2.1 Generelle sikkerhedsforskrifter

Læs manualen grundigt før brug og vær specielt opmærksom på forhold omkring sikkerhed for, at undgå at personer kommer til skade.

Vær sikker på at alle brugere af produktet har læst denne manual og følger instruktionerne i den. Vær opmærksom på alle mærkater på produktet samt andre forskrifter fra producenten.

Anvend aldrig produktet hvis der er tvivl om, hvordan det virker, eller hvad der skal gøres.

Ved vedligehold skal instruktionerne i kapitel 7.0 følges.

Ledninger, slanger og eller andre dele skal omgående udskiftes, hvis de er beskadiget. Denne udskiftning skal foretages af uddannet og kvalificeret personale.

Undgå at foretage ændringer på produktet og brug kun reservedele fra Geovent, da der ellers er risiko for at ødelægge produktet og dets funktion.

2.2 Fare

Når produktet håndteres, skal handsker anvendes for at beskytte hænderne mod skader.

Vær opmærksom på at produktet kan tippe, når det flyttes. Produktet skal håndteres forsigtigt, og det skal fikseres sikkert til lastbil, truck eller andet transportmiddel, når det flyttes.

Når produktet skal vedligeholdes, skal instruktionerne i kapitel 7.0 følges.

Under håndtering og montering af produktet skal det sikres, at der ikke er risiko for at montører, forbipasserende eller andre bliver ramt af produktet. Endvidere at pro-

duktet ikke kan falde ned, så det kan beskadige personer eller ting omkring monteringsstedet.

Produktet må ikke anvendes i områder der kategoriseres som ATEX-zoner, f.eks. til udsugning af aluminiums-, mel-, tekstil- og træstøv samt andre medier (eks. dampe/gas), som er forbundet med eksplosionsfare.

Hvis produktet går itu og reparation ikke er muligt, skal produktet skrotes. Følg instruktioner i kapitel 10.0.

3.0 Oversigt over maskinen

3.1 Beskrivelse

Geovent ventilator LPV anvendes typisk til komfortventilation og mindre procesudsugnings opgaver hvor der ikke kræves et højt tryk.

Ventilator MPV anvendes til procesudsugning indenfor industrien til opgaver som f.eks. dampe.

Plastventilatorerne er velegnet til udsugning fra korrosive processer, som f.eks. laboratorier stinkskabe, batterirum, vaskere og kemiske processer m.v.

Ventilatoren må ikke anvendes i områder der kategoriseres som ATEX-zoner, f.eks. til udsugning af aluminiums-, mel-, tekstil- og træstøv samt andre medier (eks. dampe) som er forbundet med eksplosionsfare. Ved ATEX-relaterede processer skal ATEX-ventilator anvendes.

LPV/MPV fåes i ATEX udførelse, zone 1 (3G/3D), kaldet LPX/MPX. Eksakt type og udførelse, se ordrebekræftelse. Der må kun anvendes hastighedsregulering af LPX/MPX i det omfang det fremgår af ordrebekræftelsen.

3.2 Anvendelsesområde

Anvend altid handsker ved håndtering.

Ventilatoren løftes bedst med en hånd under motoren og en under huset. Skal 2 mand håndtere ventilatoren, løfter den ene under motoren og den anden i huset. Tunge ventilatorer håndteres med passende løftegrej, og her kan løfteøjet i motoren anvendes til løft af hele ventilatoren. Tjek at løfteøjet er forsvarligt fastgjort inden løft påbegyndes.

3.3 Teknisk data

3.3.1 Konstruktion

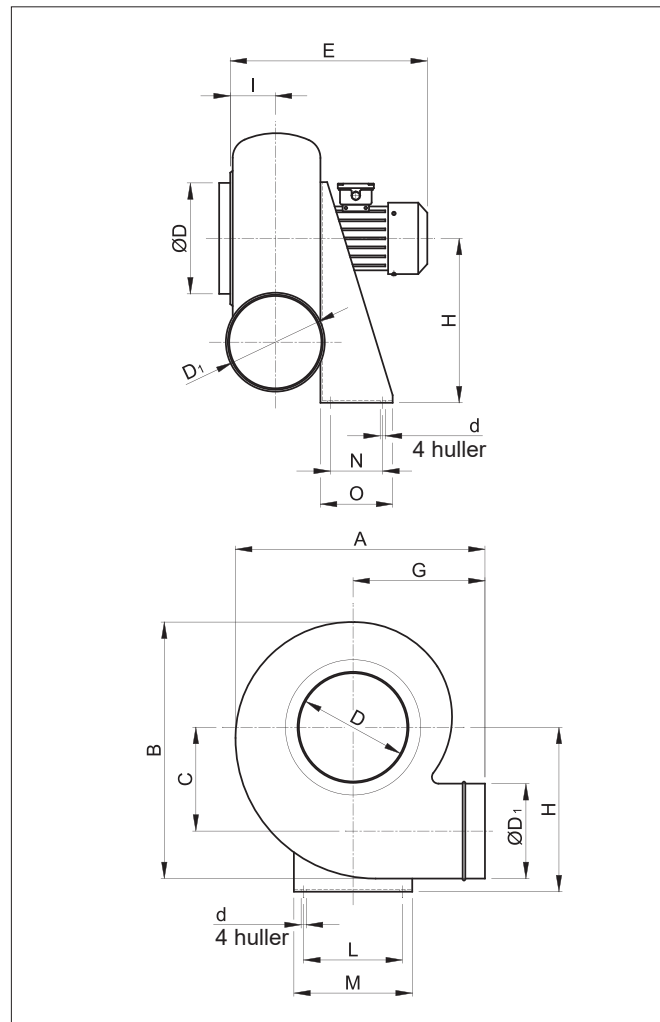
Huset er udført i sprøjttestøbt P.E. (Polyethylen), hjul udført i P.P. (Polypropylen) med bagudkrummede blade. Motorkonsol er udført i pulverlakeret tyndplade.

Skruer og bolte er udført i rustfast stål Motoren er en direkte drevet asynkron som standard i 3 faset udførelse (3x400V 50Hz), men kan også leveres i 1x230V 50Hz Kan tilbydes i ATEX udførelse for Zone 1 i hht. atex direktivet 94/9/EC

Ventilatoren leveres som standard i RD0 udførelse, men kan ved forespørgsel leveres i positionerne. Vist på næste side.

3.3.2 Tekniske data

Temperatur udsugede luft: Max 70°C
Temperatur omgivelser: Max 40°C



Betegnelse	[kW]	[A]	[rpm]	Kg	dB(A)
MPV-122-3	0,12	0,4	2.800		
MPV-122-1	0,12	0,95	2.800		
MPV 202-3	0,18	0,49	2.750	9	65
LPV 254-3	0,12	0,42	1.370	10	56
MPV 252-3	0,37	0,87	2.820	13	72
LPV 284-3	0,18	0,58	1.370	14	59
MPV 282-3	0,75	1,66	2.820	19	75
LPV 314-3	0,25	0,8	1.400	19	62
MPV 312-3	1,5	3,15	2.850	26	78
LPV 354-3	0,37	1,13	1.400	23	64
MPV 352-3	2,2	4,4	2.870	32	80
MPV-402-3	4	7,2	2.850	57	81
LPV 404-3	0,55	1,75	1420	33	67
MPV-452-3	5,5	9,8	2.850	75	81
LPV 454-3	1,1	2,6	1.420	40	67

4.0 Transport

Under transport på en lastbil, en truck eller andre transportmidler skal produktet pakkes forsvarligt ind i en kasse og/eller på en palle og tildækkes med et vandafvisende materiale.

Produktet skal fikseres under transport, så det ikke flytter sig eller vælter.

Under transport over korte distancer f.eks. på et lager eller i en produktionshal, kan produktet flyttes ved hjælp af en truck eller en palleløfter.

Når produktet flyttes skal det fikseres, så det ikke flytter sig eller vælter. Endvidere skal det sikres, at transportmidlets maksimale belastning ikke overskrides.

Ved opbevaring skal produktet placeres på et tørt sted og tildækkes forsvarligt, således at fugt, metal dele eller andet ikke beskadiger produktet.

Det er ikke tilladt at placere noget ovenpå produktet.

5.0 Samling, installation og ibrugtagning

5.1 Placering

Ventilatoren kan placeres udendørs eller indendørs.

5.2 Installation

Ventilatoren leveres komplet/samlet, klar til tilslutning af rørføring og elnettet.

Inden montering bør der tages stilling til følgende:

- Placering (inde/ude)
- Pladsforhold til montage og service af ventilatoren
- Tilslutningsmuligheder for rørføring og automatik

Vigtigt:

Undgå bøjninger umiddelbart før indsuget og efter afkastet, idet dette vil nedsætte ventilatorens ydeevne.

Vægt af indløbsrør må IKKE overføres til ventilator. Indløbsrøret skal understøttes, da der ellers er risiko for at ventilatorhuset deformeres.

Ved udendørs montering skal der tages højde for evt. støjgener hos naboer og for at motoren undgår slagregn. Det anbefales at montere ventilatoren med vibrationsdampere.

Ved udendørs montering er det vigtigt at sikre ventilatoren mod slagregn og at tætte rørsystemet mod utætheder. Endvidere skal der bores drænhul i ventilatorhus og drænpip i motor fjernes.

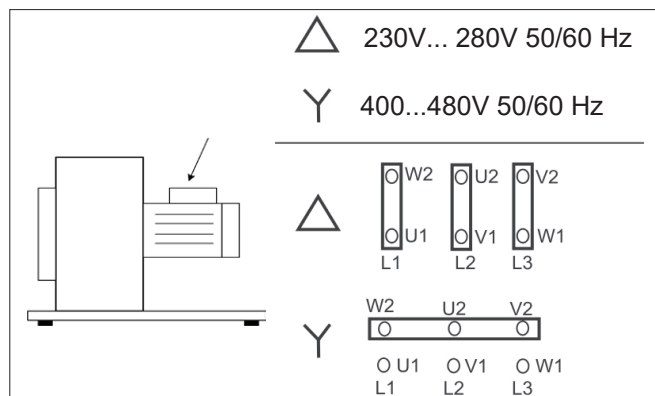
Fremgangsmåde:

1. Ventilatoren fastgøres solidt på tag/gulv, loft- eller vægbeslag. Ventilatoren fastgøres i tre punkter.
2. Rørføringen tilsluttes ventilatoren.

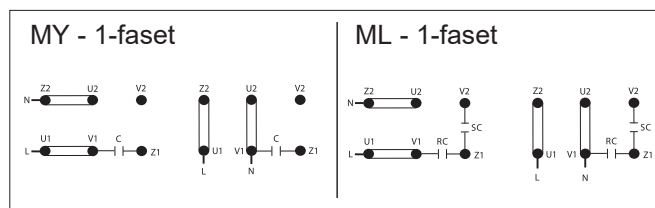
Tilslutning af ventilator til el-nettet:

3. Ventilatoren må kun tilsluttes el-nettet af autoriseret elinstallatør og der skal altid anvendes reparationsafbryder samt motorværn el. lign.
4. Vore plastventilatorer med 3-fasede motorer kan konfigureres til både 3x230V og 3x400V. Motoren er fra fabrik ukonfigureret og de medfølgende metal-lasker skal monteres således i klemkassen afhængig af spænding.

NB: Nedenstående koblingsdiagrammer er vejledende. Følg altid vejledningen i klemkassen.



5. Koblingsdiagram 3-faset motor.



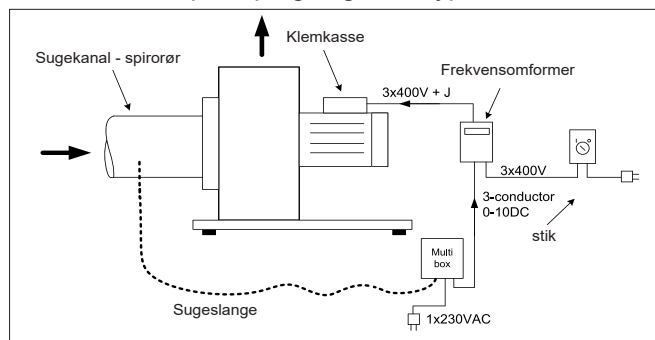
6. Koblingsdiagram 1-faset motor fra Busck & co.

Montering af frekvensomformer

Vores standard 3-fasede LPV/MPV ventilatorer er velegnede til drift med frekvensomformer. (Min. 10Hz)

Ved montering af frekvensomformer, se separat medfølgende manual fra producenten.

Nedenstående principtegning viser typisk installation.



Potentiometer og reparationsafbryder tilsluttes frekvensomformeren.

Standard 1-faset motor er ikke regulerbar med frekvensomformer.

Montering af motorværn og trykvagt

I Danmark skal alle ventilatorer til procesventilation forsynes med kontrol-anordning til kontrol af korrekt sug iht. Arbejdstilsynet. Se separat installationsvejledning til denne.

Efter start

Kontrollér at rotationsretningen er i overensstemmelse med den der vises af pilen.

Kontrollér at den absorberede strøm ikke er større end motorens skilt.

Kontrollér at ventilatoren er uden for mange vibrationer.

Vigtigt:

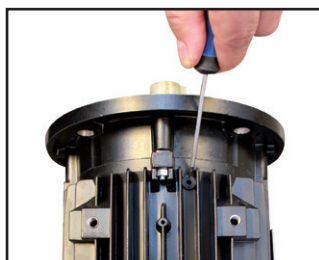
Undgå så vidt muligt bøjninger umiddelbart før indsug og efter afkastet, da dette vil nedsætte ventilatorens ydeevne.

Ved udendørs monterings skal der tages højde for evt. støjgener hos naboer, og desuden er det vigtigt at sikre ventilatoren mod slagregn samt at tætnes rørsystemet mod utætheder. Slagregn og støjgener kan afhjælpes ved at montere ventilatoren i en lydboks.

Endvidere skal der bores drænhul i bunden af svøbet og drænpropperne/skruer i motor fjernes for at kunne bortlede evt. ophobet kondensvand.



Drænskruer



Drænpropper

5.3. Kontrol og test af systemet

Efter endt installation tjek da:

- Rystelser i ventilatoren. Se afsnit 9.0 Problemløsning.
- Luftmængde. Kontrollér at rotationsretninger er i overensstemmelse med pilen. Ventilatoren skal levere den luftmængde anlægget er dimensioneret til. Indreguler til korrekt luftmængde vha. indreguleringsspjæld.
- Strømforbrug (Ampere). Har anlægget overkapacitet (luftmængde) kan strømforbruget overstige motorens kapacitet og dermed forårsage at motoren brænder af. Se i øvrigt motorproducentens manual (vedlagt).

Benyt korrekt indstillet motorværn og indreguler til korrekt luftmængde.

Kontrollér hjulet løber den rigtige vej. Hjulets retning vises af pilen på motoren.

Generelle informationer

Evt. støjproblemer kan minimeres ved anvendelse af vibrationsdæmpere og flexforbindelser.

6.0 Anvendelse - Brugerinstruktion

Ventilatoren startes ved standardinstallation uden automatik ved at trykke på startknappen på motorværnet.

Ventilatoren virker ikke efter hensigten hvis...

- der er monteret uoriginale dele på ventilatoren (fx uoriginalt hjul).
- hjulet kører i den forkerte retning. Vil forsat suge, men kapaciteten er reduceret til 1/3.
- hvis der ikke er anvendt motorværn.

6.1 Efter installation

Kontroller installationen iht. kapitel 5.3.

7.0 Kontrol, prøvning og vedligehold

7.1 Kontrol

Kontroller installationen iht. kapitel 5.3.

7.2 Vedligehold

Periodisk vedligeholdelse

- Hjulet og ventilatorhuset bør renses årligt eller efter behov. Hjul og hus kan renses med opvaskebørste og opvaskevand. Husk at afbryde strømmen inden vask og at tørre efter med en tør klud. Denne operation sikrer ventilatoren længere levetid.
- Vedligeholdelse af motor må kun ske efter producentens forskrifter, se medfølgende manual.

Der må kun anvendes originale reservedele.

8.0 Rengøring

Den udvendige side af produktet kan renses med støvsuger eller en fugtig klud.

9.0 Problemløsning

Husk altid at anvende reparationsafbryder og motorværn.

Brug altid indreguleringsspjæld!

I tilfælde af at der opstår problemer med ventilatoren kan følgende punkter gennemgås:

Luftmængde eller tryk er under det oplyste:

- Forkert kørselsretning af hjulet. Kan skyldes forkert elinstallation. Dobbelt tjek omløbsretning. Ombyt evt. 2 faser.
- Utæt kanal system.
- Dårlig ind-/udløbs muligheder tæt på ventilatoren kan nedsætte ydeevnen (f.eks. 90° bøjning før indløbet)

- Beskadiget hjul.
- Omdrejningshastigheden er sat lavere.
- Hvis temperaturen afviger væsentligt fra laboratoriemålingerne, hvor temperaturen var 20°C med et atmosfærisk tryk på 101,4 kPa.
- Spjældene er ikke justeret ordentligt.

Vibrationer og støj:

- Fundamentet er ikke plant/stabilt.
- Udefra kommende elementer som er kommet ind i ventilatoren
- Beskadiget hjul eller motor.
- Hjulet sidder løst.
- Hjulet kan være blevet ustabil, f.eks. som følge af snavs på bladene.
- Hjulet løber i den forkerte retning.
- Indløbet belastes af vægten af indløbsrøret, hvilket deformerer ventilatorhuset.
- Ventilatoren leverer mere luft end anlægget er dimensioneret til. Brug indreguleringsspjæld.
- Løse bolte eller skruer.

Motoren er overbelastet:

- Motoren er kablet forkert.
- Akslen er bøjet.
- Ventilatoren har overkapacitet i forhold til modstanden i systemet. Brug indreguleringsspjæld.
- Motor hastigheden er for høj.
- Defekt motor – kontakt forhandler!

10.0 Nedlukning, demontering og bortskaffelse

Sluk produktet ved at afbryde strømtilførelsen. Demonter eventuelle ledninger og rør.

Inden adskillelse skal der iføres beskyttelsesudstyr, handsker, briller, åndedrætsværn og beskyttelsesdragt, så skader undgås.

Den indvendige side af produktet rengøres med en støvsuger, som har et filter, der er beregnet til formålet.

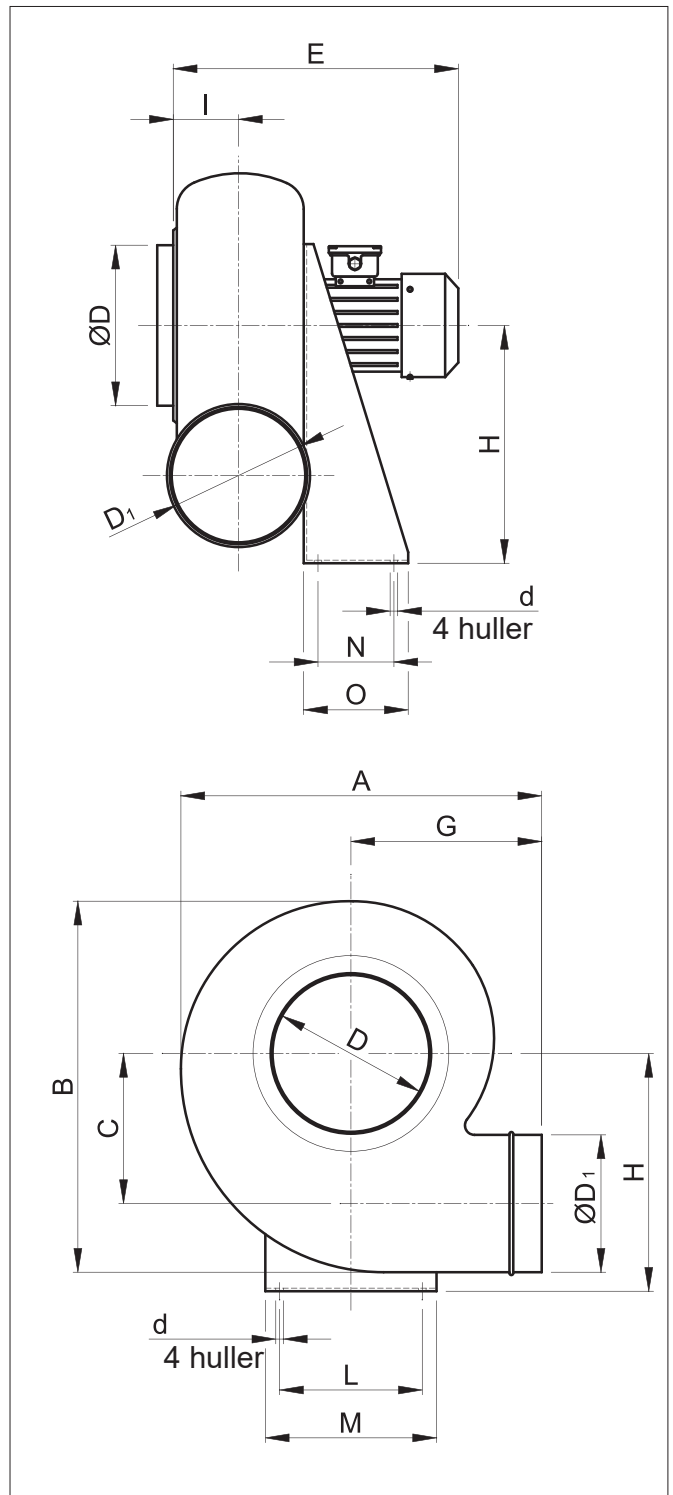
Demonter elektriske og elektroniske dele og læg dem i en pose, som er beregnet til formålet. Herefter bortskaffes iht. lokale regler og forskrifter.

Demonter og adskil metalliske dele ved at skrue dem fra hinanden. Herefter skæres større dele i mindre stykker og bortskaffes iht. lokale regler og forskrifter.

Emballage skal sorteres og bortskaffes iht. lokale regler og forskrifter.

11.0 Målskitse

Plast ventilator



12. Ansvar

Garanti

Geovent yder garanti på produkter, der er behæftet med fejl eller mangler, som beviseligt skyldes dårlig forarbejdning eller materiale fra Geovents side.

Garantien omfatter udbedring af skaden (reparation eller ombytning) indtil 1 år efter afsendelse fra Geovent.

Der kan ikke rejses krav mod Geovent for tabt arbejdsfortjeneste, driftstab eller andet som skyldes fejl ved Geovents produkter.

Slitagedele som f.eks. filtermedier er ikke omfattet af garantien.

Brugeransvar

For at Geovents kan yde den erklærede garanti, skal bruger/installatør have fulgt denne manual i alle henseender.

Under ingen omstændigheder må produktet tilpasses eller ændres uden skriftlig godkendelse fra Geovent A/S.

I øvrigt henvises til gældende salgs- og leveringsbetingelser på www.geovent.dk.

13.0 EF-overensstemmelseserklæring

Producenten: GEOVENT A/S
HOVEDGADEN 86
DK-8831 LØGSTRUP

Erklærer som producent hermed at:

Produkt: Plast ventilator
Model: MPV/LPV

er i overensstemmelse med følgende direktiv og standarder:

Europa-Parlamentets og rådets Direktiv 2006/42/EF af 17. maj 2006 om maskiner og om ændringer af direktiv 95/16/EF.

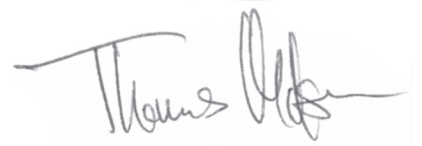
Denne erklæring er ikke gældende, såfremt der er foretaget ændringer på produktet af andre end producenten.

Bemyndiget til at samle det tekniske dossier:

Lise Cramer

Dato: 16.01.2023

Stilling: Director
Navn: Thomas Molsen



Underskrift: _____





GEOVENT

HOVEDGADEN 86 • DK-8831 LØGSTRUP
(+45) 8664 2211 • salg@geovent.dk