

Ventilador

Soundbox2 - tamaño 146 - 630

Los ventiladores de Geovent pueden colocarse en una caja de resonancia totalmente galvanizada, lo que reduce considerablemente el ruido. Al mismo tiempo, el ventilador y el motor están protegidos del entorno.

La caja de resonancia encierra completamente el ventilador y el motor, por lo que la reducción del ruido y la protección son máximas. El motor se refrigera con aire a través de una rejilla en la parte inferior de la caja de resonancia.

Ventajas de la caja de resonancia:

- Construcción de acero totalmente galvanizado que protege contra la corrosión
- Reducción eficaz del ruido, 10 - 15 db(A)
- Incorpora una conexión flexible para evitar las vibraciones
- Fabricada con una brida sellada para la conexión directa del conducto Spiro
- Fácil de levantar con correas, una carretilla elevadora, etc.
- Acceso de servicio fácil y sencillo desde dos lados de la caja de resonancia
- El acceso desde ambos lados proporciona flexibilidad a la hora de diseñar la instalación
- Construcción ligera

Tabla de pedidos

Art. No.	Descripción
38-072	Soundbox2 146
30-072	Soundbox2 180
31-072	Soundbox2 200
32-072	Soundbox2 225
33-072	Soundbox2 250
34-072	Soundbox2 315
34-572	Soundbox2 355
35-072	Soundbox2 400
35-572	Soundbox2 450
36-572	Soundbox2 500
35-872	Soundbox2 560
35-772	Soundbox2 630

Accesorios para soundbox2

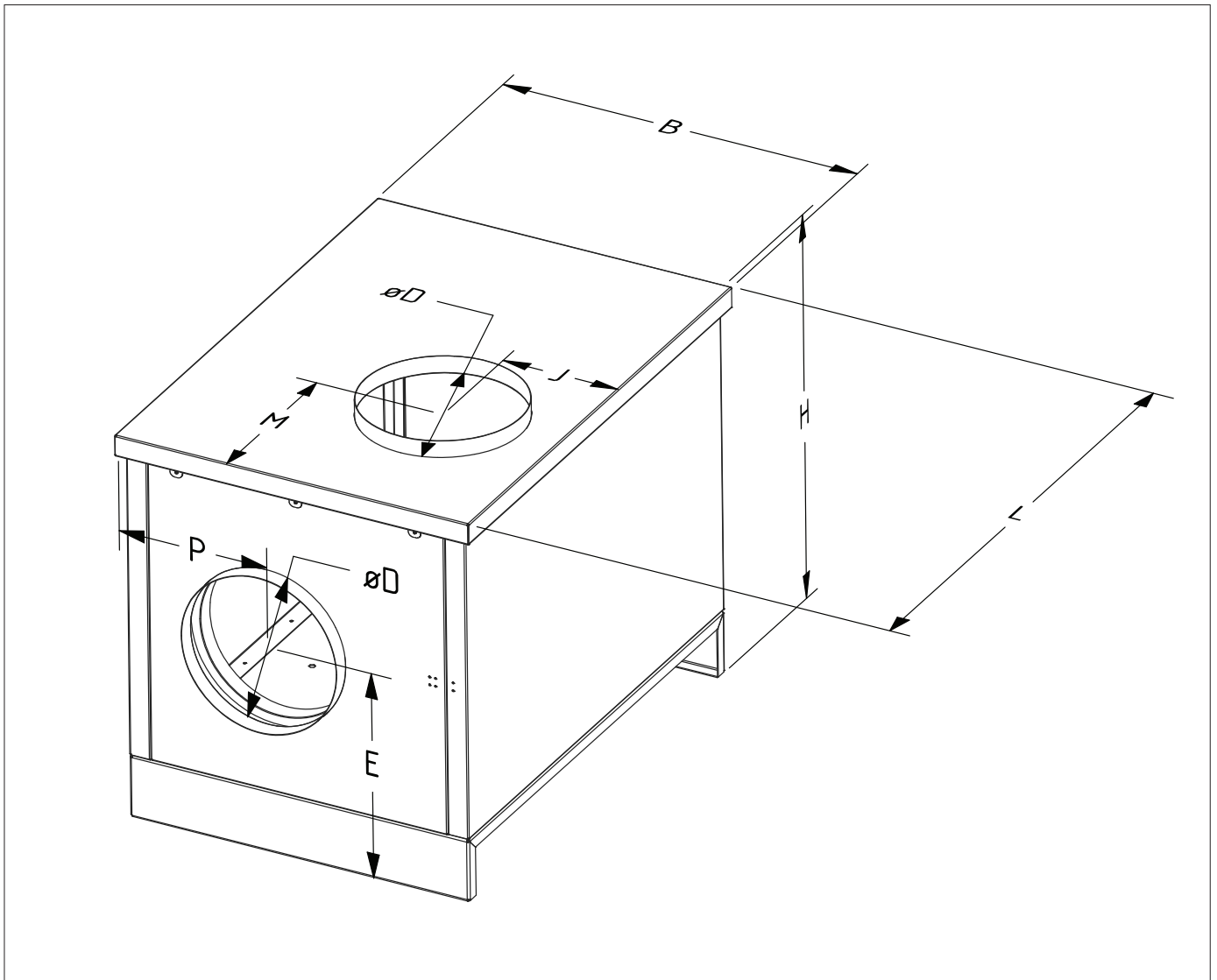
Art. No.	Descripción
92-211	Interruptor de seguridad 16Amp
92-212	Interruptor de seguridad 45Amp
56-052	Reducción, manguito ø200MF/NP ø125
56-053	Reducción, manguito ø200MF/NP ø100
56-054	Reducción, manguito ø200MF/NP ø160
56-055	Reducción, manguito ø250MF/NP ø160



Soundbox2, disponible en diferentes tamaños



Cerradura y asas en Soundbox2

Dimensiones


NOTA: Cuando el ventilador está integrado en una caja de resonancia, se suministra sin pies.
 Las versiones personalizadas, como la de AISI 316L, están disponibles bajo petición con un cargo adicional.

Dimensiones de las cajas de resonancia - mm

Tipo	146/180/200	225/250	315	355/400	450/500	560/630
B	518	615	715	873	986	1290
H	592	652	778	915	1046	1277
L	685	784	984	1080	1272	1390
øD	200	250	315	400	500	630
E	330	345	415	485	546	673
P	226	268	298	354	420	525
M	212/262	254	335	308	379	429
J	169/189	205	233	269	318	393
Peso	34 kg	42 kg	63 kg	81 kg	105 kg	155 kg