



GEOVENT

INSTRUKTIONSMANUAL



GEOFILTER OIL

Indhold

1.0 Instruktion	3
2.0 Sikkerhed	3
2.1 Generelle sikkerhedsforskrifter	3
2.2 Fare	3
3.0 Oversigt over maskinen	4
3.1 Beskrivelse	4
3.2 Anvendelsesområde	4
3.3 Teknisk data	4
3.3.1 Konstruktion	4
3.3.2 Tekniske data	4
4.0 Transport	4
5.0 Samling, installation og ibrugtagning	4
5.1 Placering	4
5.2 Installation	5
5.3 Kontrol og test af systemet	5
6.0 Anvendelse - Brugerinstruktion	5
6.1 Efter installation	5
7.0 Kontrol, prøvning og vedligehold	5
7.1 Kontrol	5
7.2 Vedligehold	5
7.3 Udskiftning af filter	5
8.0 Rengøring	6
9.0 Problemløsning	7
10.0 Nedlukning, demontering og bortskaffelse	7
11.0 Målskitse	7
12.0 Ansvar	8
13.0 EF-overensstemmelseserklæring	8
14.0 Reservedelsliste	9

1.0 Instruktion

Denne manual er udarbejdet for at kunne sikre den bedst mulige og mest sikre kontakt med vores produkt. Manualen er relevant for personer som er involveret i transport, lagerføring, installation brug og vedligehold og alle andre som kan tænkes af komme i kontakt med produktet.

Hele manualen skal læses i sin fulde længde og forstås, før der er kontakt med produktet.

Når manualen er læst og forstået fuldstændigt, kan indholdsfortegnelsen anvendes til at finde den relevante information fra gang til gang.

Produktet produceres af:

Geovent A/S
Hovedgaden 86
DK-8861 Løgstrup
DANMARK

Tel.: (+45) 86 64 22 11
E-mail: salg@geovent.dk
www.geovent.com

Denne manual skal anvendes i forbindelse med al kontakt med produktet inklusiv transport, lagerføring, installation, brug og vedligehold.

Produktet er mærket således: (Eksempel)

15-020



Geofilter Oil 100 400x400

15-220



Geofilter Oil 160 400x600mm

2.0 Sikkerhed

2.1 Generelle sikkerhedsforskrifter

Læs manualen grundigt før brug og vær specielt opmærksom på forhold omkring sikkerhed for, at undgå at personer kommer til skade.

Vær sikker på at alle brugere af produktet har læst denne manual og følger instruktionerne i den. Vær opmærksom på alle mærkater på produktet samt andre forskrifter fra producenten.

Anvend aldrig produktet hvis der er tvivl om, hvordan det virker, eller hvad der skal gøres.

Ved vedligehold skal instruktionerne i kapitel 7.0 følges.

Undgå at foretage ændringer på produktet og brug kun reservedele fra Geovent, da der ellers er risiko for at ødelægge produktet og dets funktion.

2.2 Fare

Når produktet håndteres, skal handsker anvendes for at beskytte hænderne mod skader.

Vær opmærksom på at produktet kan tippe, når det flyttes. Produktet skal håndteres forsigtigt, og det skal fikseres sikkert til lastbil, truck eller andet transportmiddel, når det flyttes.

Når produktet skal vedligeholdes, skal instruktionerne i kapitel 7.0 følges.

Under håndtering og montering af produktet skal det sikres, at der ikke er risiko for at montører, forbi passerende eller andre bliver ramt af produktet. Endvidere at produktet ikke kan falde ned, så det kan beskadige personer eller ting omkring monteringsstedet.

Produktet må ikke anvendes i områder der kategoriseres som ATEX-zoner, f.eks. til udsugning af aluminiums-, mel-, tekstil- og træstøv samt andre medier (eks. dampe/gas), som er forbundet med eksplosionsfare.

Hvis produktet går itu og reparation ikke er muligt, skal produktet skrotes. Følg instruktioner i kapitel 10.0.

3.0 Oversigt over maskinen

3.1 Beskrivelse

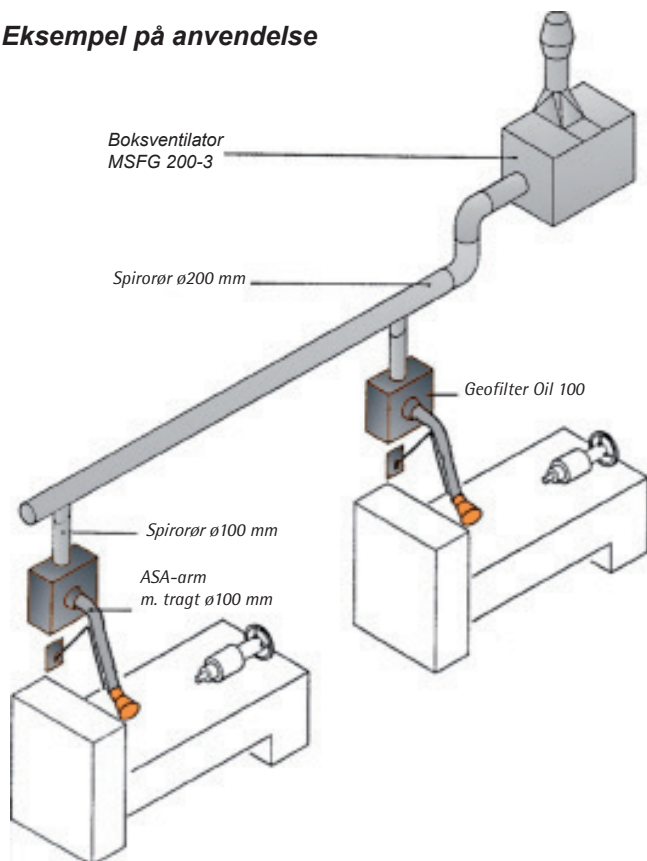
GeoFilter Oil anvendes til at fjerne olietåge fra skærende bearbejdningsmaskiner, så olien ikke når det centrale rørsystem.

Herved undgår man, at olien kondenserer i rørsystemet.

3.2 Anvendelsesområde

Der anbefales at anvende en olieudskiller ved hver maskine, så olie i det centrale udsugningssystem undgås. Filtermediet, som er fremstillet som en løs rustfri filtermåtte kan tages ud via den aftagelige bund. Bunden er forsynet med en hane til aftapning af udskilt olie, som herved kan genbruges i maskinen.

Eksempel på anvendelse



3.3 Teknisk data

3.3.1 Konstruktion

Kabinet: Galvaniseret stål
Pulverlakeret

Filtermåtte: 400x400, rustfri filtermåtte eller
400x600, rustfri filtermåtte

3.3.2 Tekniske data

Måltabel

Model/Dimension	A [mm]	B [mm]	Indløb [mm]
GeoFilter Oli 100	400	400	ø100np
GeoFilter Oli 160	400	600	ø160np

Model/Dimension	Udløb [mm]	Vægt [kg]
GeoFilter Oli 100	ø100np	7,0
GeoFilter Oli 160	ø160np	9,2

4.0 Transport

Under transport på en lastbil, en truck eller andre transportmidler skal produktet pakkes forsvarligt ind i en kasse og/eller på en palle og tildækkes med et vandafvisende materiale.

Produktet skal fikseres under transport, så det ikke flytter sig eller vælter.

Under transport over korte distancer f.eks. på et lager eller i en produktionshal, kan produktet flyttes ved hjælp af en truck eller en palleløfter.

Når produktet flyttes skal det fikseres, så det ikke flytter sig eller vælter. Endvidere skal det sikres, at transportmidlets maksimale belastning ikke overskrides.

Ved opbevaring skal produktet placeres på et tørt sted og tildækkes forsvarligt, således at fugt, metal dele eller andet ikke beskadiger produktet.

Det er ikke tilladt at placere noget ovenpå produktet.

5.0 Samling, installation og ibrugtagning

5.1 Placering

For at sikre en fejlfri funktion skal produktet installeres indendørs. Udendørs installation kan ikke anbefales.

Inden installation af produktet skal det sikres, at en optimal placering vælges. Er der plads til produktet? Er der plads til vedligehold og filterskift?

5.2 Installation

Geovent Oil skal installeres indendørs. Udendørs installation anbefales ikke.

Filtret leveres komplet/samlet klar til tilslutning af rørledning.

Overvej den optimale placering inden montering. Er der plads til at der kan udføres tilfredsstillende installation/service? Er der optimale tilslutningsmuligheder for rørledning?

Installation bør kun ske af uddannet montør.

5.3. Kontrol og test af systemet

Inden endelig ibrugtagning skal filtrets funktion kontrolleres.

Tjek at hele anlægget er fuldstændigt tæt. Ved pibelyde, bør utætheden lokaliseres og tætnes.

Hele anlægget bør mindst 1 gang årligt efterses af en kvalificeret service-montør.

Periodisk vedligeholdelse:

Check filteret for olie med jævne mellemrum. Rens det hvis det trænger. Hvis olien ikke kan renses af, skal filtermåtten udskiftes.

6.0 Anvendelse - Brugerinstruktion

6.1 Efter installation

Kontroller installationen iht. kapitel 5.3.

7.0 Kontrol, prøvning og vedligehold

7.1 Kontrol

Kontroller installationen iht. kapitel 5.3.

7.2 Vedligehold

Check filteret for olie med jævne mellemrum. Rens det hvis det trænger. Hvis olien ikke kan renses af, skal filtermåtten udskiftes.

7.3 Udskiftning af filter

Herunder følger en instruktion for skift af filter.

Bemærk: Det filterskift vi illustrer her, er på et demoteret filter. Processen vil imidlertid være den samme, såfremt filteret er monteret.



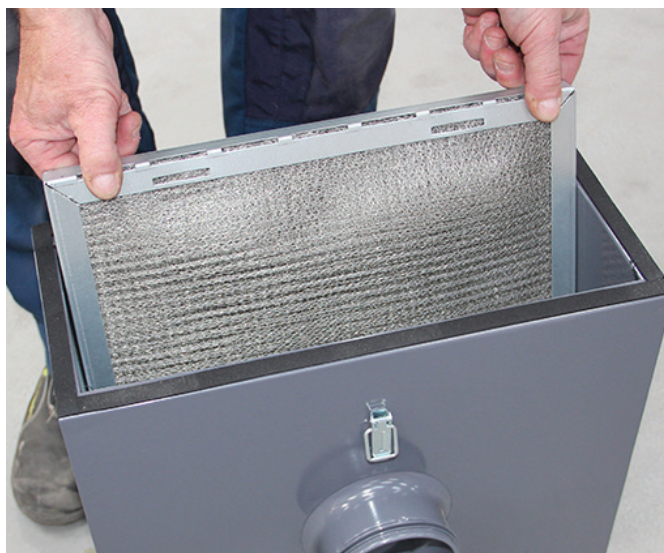
1. Klik låsen op.



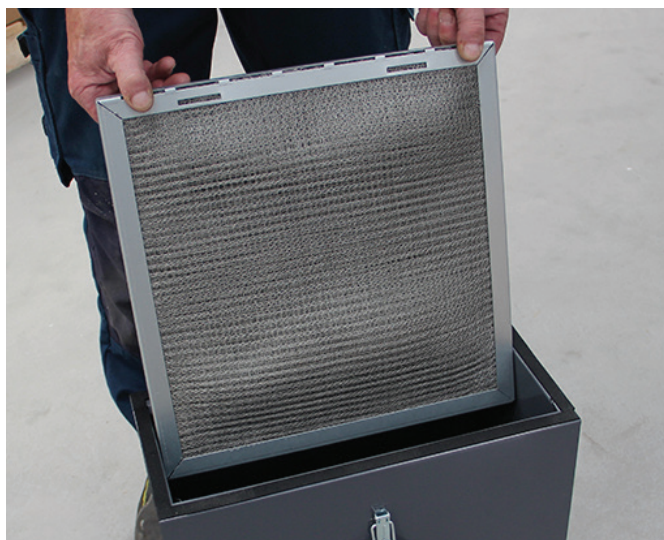
2. Løft låget af.



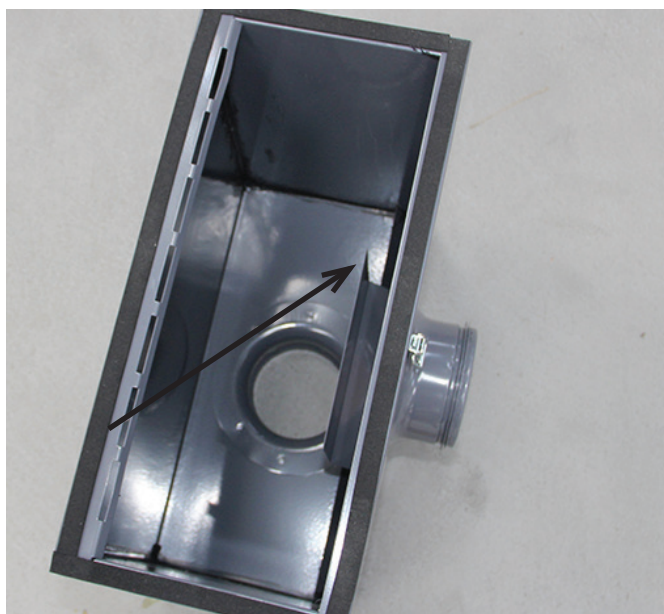
3. Bøj beslaget nænsom et par centimeter opad.



4. Løsn filtret ved at skubbe det frem.
Tag fat i filtrets metalramme.



5. Træk filtret op.



6. Filtrammen skal placeres inden for beslaget helt modsat låget.



7. Sæt det nye filter i.
Få det forsigtigt til at passe i rammen.
Skub det helt ned i bunden af filter kassen.



8. Det er måske nødvendigt, at løfte filteret lidt op, for at få det på plads. Herefter sættes låget på plads og låses igen.

8.0 Rengøring

Den udvendige side af produktet kan renses med støvsuger eller en fugtig klud.

9.0 Problemløsning

I tilfælde af at der opstår problemer m.v., kan følgende punkter gennemgås:

- Hvis der er stort tryktab over filteret, skal filtermåtten skiftes.
- Hvis olien ikke udskilles i filteret, skal filtermåtten sandsynligvis skiftes.
- Hvis der står olie i filteret kan afløbet være stoppet.

10.0 Nedlukning, demontering og bortskaffelse

Inden adskillelse skal der iføres beskyttelsesudstyr, handsker, briller, åndedrætsværn og beskyttelsesdragt, så skader undgås.

Når produktet skal bortskaffes, skal filtermedierne demonteres som beskrevet i kapitel 7.3. Det er vigtigt at disse instruktioner følges for at undgå forurening af personer eller omverden.

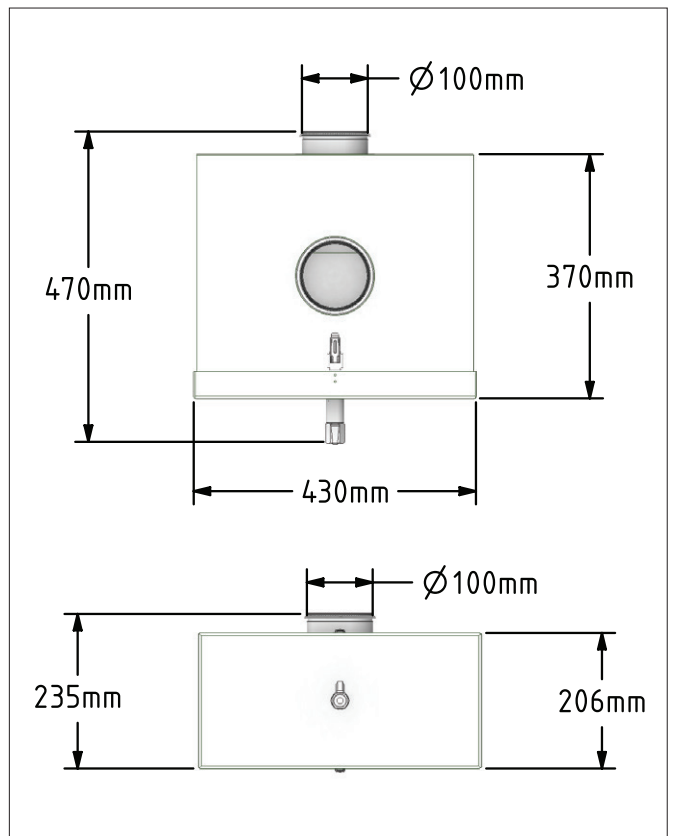
Demonter slanger og læg dem i en pose, som er beregnet til formålet. Herefter bortskaffes iht. lokale regler og forskrifter.

Demonter og adskil metalliske dele ved at skrue dem fra hinanden. Herefter skæres større dele i mindre stykker og bortskaffes iht. lokale regler og forskrifter.

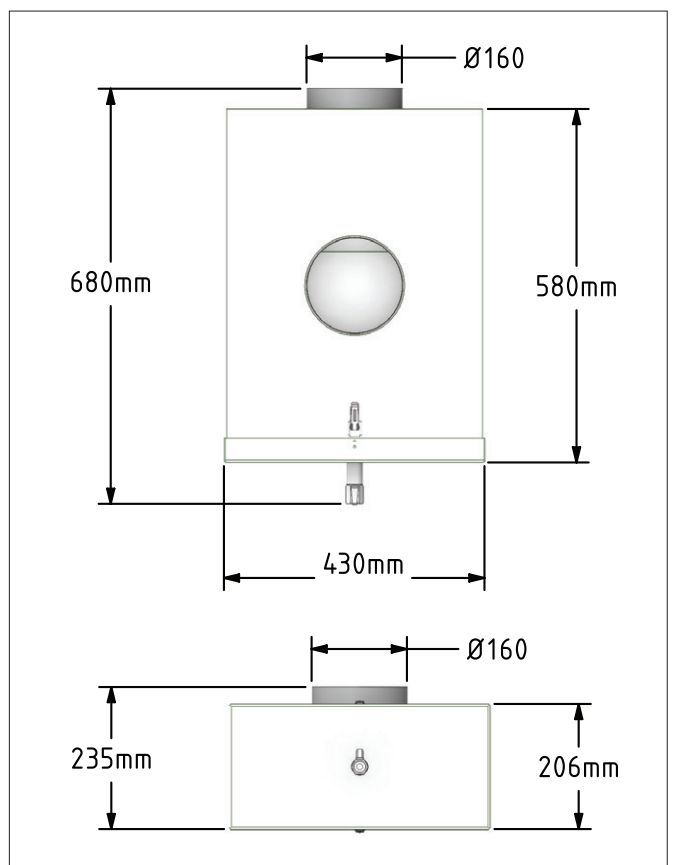
Emballage skal sorteres og bortskaffes iht. lokale regler og forskrifter.

11.0 Målskitse

GeoFilter Oil 100



GeoFilter Oil 160



12.0 Ansvar

Garanti

Geovent yder garanti på produkter, der er behæftet med fejl eller mangler, som beviseligt skyldes dårlig forarbejdning eller materiale fra Geovents side.

Garantien omfatter udbedring af skaden (reparation eller ombytning) indtil 1 år efter afsendelse fra Geovent.

Der kan ikke rejses krav mod Geovent for tabt arbejdsfortjeneste, driftstab eller andet som skyldes fejl ved Geovents produkter.

Slitagedele som f.eks. filtermedier er ikke omfattet af garantien.

Brugeransvar

For at Geovents kan yde den erklærede garanti, skal bruger/installatør have fulgt denne manual i alle henseender.

Under ingen omstændigheder må produktet tilpasses eller ændres uden skriftlig godkendelse fra Geovent A/S.

I øvrigt henvises til gældende salgs- og leveringsbetingelser på www.geovent.dk.

13.0 EF-overensstemmelseserklæring

Producenten: GEOVENT A/S
HOVEDGADEN 86
DK-8831 LØGSTRUP

Erklærer som producent hermed at:

Produkt: GeoFilter
Model: GeoFilter Oil 100,
GeoFilter Oil 160

er i overensstemmelse med følgende direktiv og standarder:

Europa-Parlamentets og rådets Direktiv 2006/42/EF af 17. maj 2006 om maskiner og om ændringer af direktiv 95/16/EF.

Denne erklæring er ikke gældende, såfremt der er foretaget ændringer på produktet af andre end producenten.

Bemyndiget til at samle det tekniske dossier:

Lise Cramer

Dato: 05.01.2024

Stilling: Director
Navn: Thomas Molsen



Underskrift: _____



14.0 Reservedelsliste

Varenr.	Beskrivelse
15-030	Løs rustfri filtermåtte 400x400 mm
15-031	Løs rustfri filtermåtte 400x600 mm



GEOVENT

HOVEDGADEN 86 • DK-8831 LØGSTRUP
(+45) 8664 2211 • salg@geovent.dk