

Absaugarme

ASA-4 arm - mit alu

Geovent ASA-4 Arm ist für das Absaugen von Schweißrauch, Schleifstäuben, Dämpfe, usw. geeignet. Die Rücksicht auf den Operator ist im Centrum was leicht Positionierung, Ergonomie und Effektivität betrifft. Der Schlauch und ALU Rohr sind auf der Außenseite von dem Tragarm montiert, damit es frei Passage für die Luft durch den Arm gibt. Man erreicht leicht und mühelos die gewünschte Saugposition. Der Arm ist mit 3 Knickgelenken und 2 Drehgelenken aufgebaut. Der Arm ist in den Längen 2 m, 3 und 4 m. lieferbar. Sie können zwar mit Hilfe eines Ausbringerarms bis auf 8 m verlängert werden.

Der ASA-4-Arm ist ein Rohrarm mit außen Tragarm und Aluminiumrohr mit Schlauch im Biegungen, siehe Bild. ASA-4 hat ein niedriger Druckverlust als ASA-3, aber ist, was Funktionalität und Aufbau gilt, fast identisch mit ASA-3.

Aufbau:

Wandkonsole: Gelbe Epoxidlackierung RAL1007 Stahl Konsole. Das Drehgelenk der Konsole ist 180° drehbar.

Trichter: ist aus Epoxid-lackiertem RAL1007 Leichtgewichtsaluminium ausgeführt in $\varnothing 160$ und $\varnothing 200$ mm und ist mit integriertem Griff versehen. Ist im alle gewünschten Positionen drehbar. Ist auch in anderen Farben lieferbar gegen Mehrbezahlung.

Arme und Reibungsgelenk: 25x25 mm Aluminiumrohr, ist via Kniegelenk mit Reibungsscheiben und Tellerfedern verbunden

Der innerste Verstärkungsarm ist in 30x30 mm Elektrogalvanisiert Stahlrohr ausgeführt und mit Gasdämpfer versehen.

Leistungsfähigkeit: Bis zu 2.000 m³/h. Es ist für alle Schweißtypen und Leimdämpfe sehr gut geeignet, wo Absaugen von großen Mengen Luft erfordert ist.

Empfiehlt Montagehöhe: min. 2.500 mm.

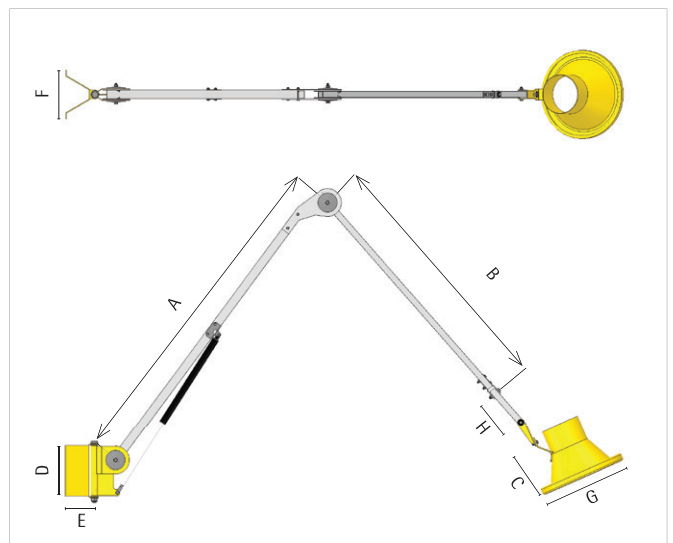
Tableau de commande

Bestellnummer	Bezeichnung	Gewicht
ASA4-2-160	2,0 m – $\varnothing 160$ mm	9 kg
ASA4-2-200	2,0 m – $\varnothing 200$ mm	10 kg
ASA4-3-160	3,0 m – $\varnothing 160$ mm	10 kg
ASA4-3-200	3,0 m – $\varnothing 200$ mm	11 kg
ASA4-4-160	4,0 m – $\varnothing 160$ mm	11 kg
ASA4-4-200	4,0 m – $\varnothing 200$ mm	12 kg



ASA-4 arm

Dimensionen

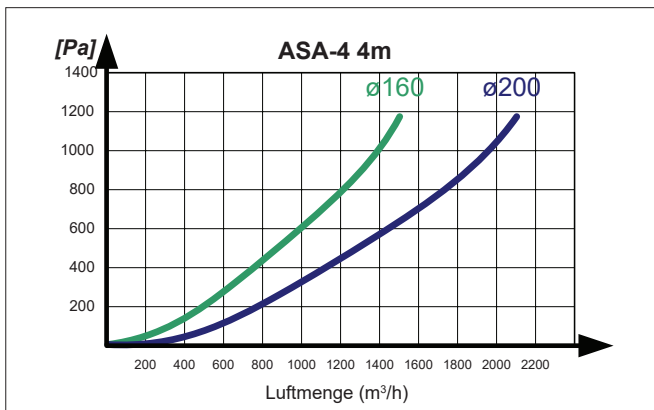
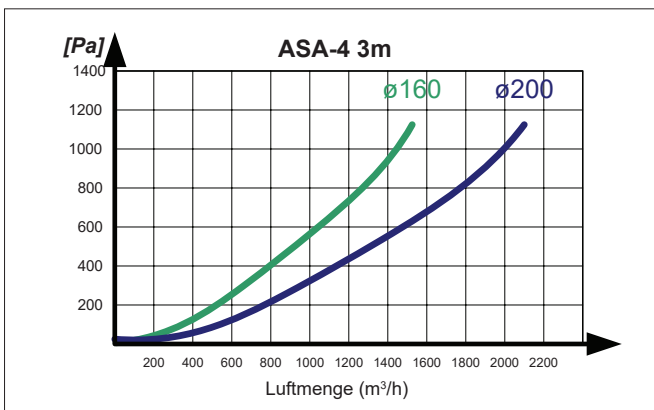
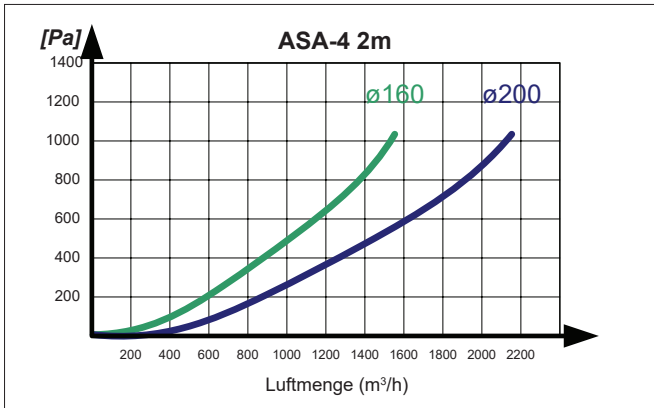


Arm	A [mm]	B [mm]	D [mm]	E [mm]	F [mm]
2,0 m	870	700	206	120	200
3,0 m	1370	1210	206	120	200
4,0 m	1865	1700	206	120	200

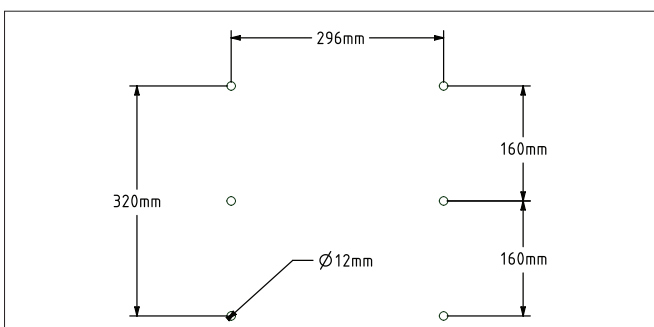
Trichter	C [mm]	G [mm]	H [mm]
Trichter $\varnothing 125$ mm	240	250	200
Trichter $\varnothing 160$ mm	225	355	200
Trichter $\varnothing 200$ mm	180	355	200

Weitere Informationen zur Montage, den Installationsanforderungen usw. finden Sie in unserer Betriebsanleitung.

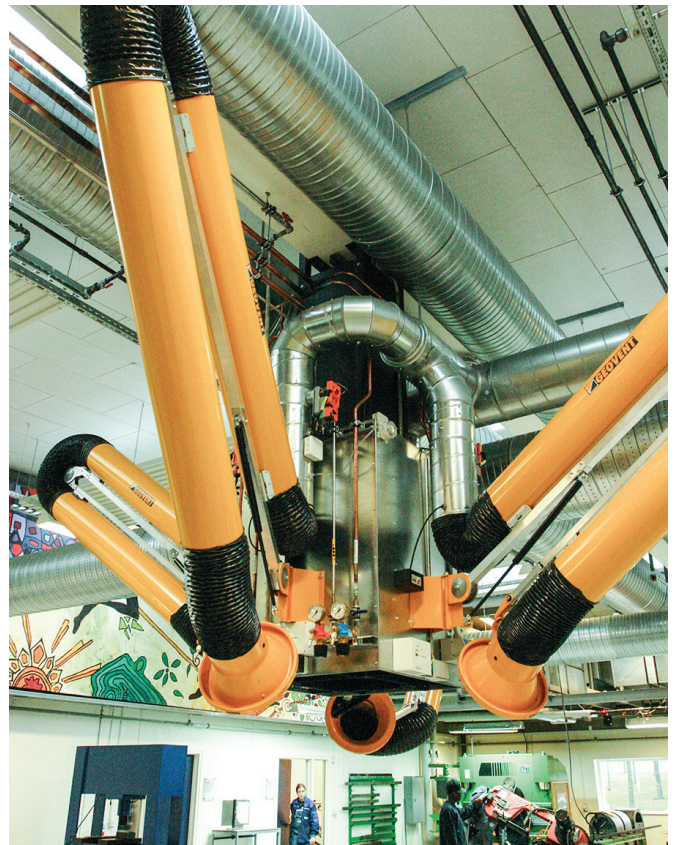
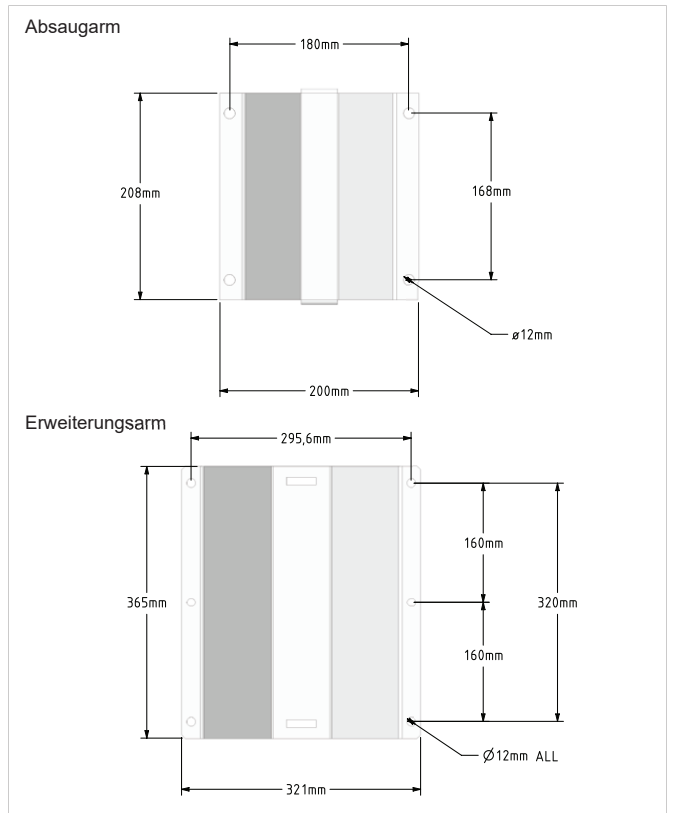
Druckverlust



Maßblatt des Verlängerungsarms



Maßzeichnung der Wandhalterung



Spezielle Lösung