

Mobil enhed

GeoGo Clean

GeoGo Clean er en mobil luftrensingsenhed, beregnet til at rense luften for støv, aerosoler og andre partikler i luften. Den bruges til luftrensning i alle rum, hvor du ønsker en kontinuerlig rengøring af luften. Det kan være hos behandlere, i mødelokaler, på kontorer eller andre steder, hvor luften ønskes renses. Den leveres som standard med et F7 og et HEPA 14-filter, som bl.a. renser luften for virus. Andre løsninger er tilgængelige efter anmodning.

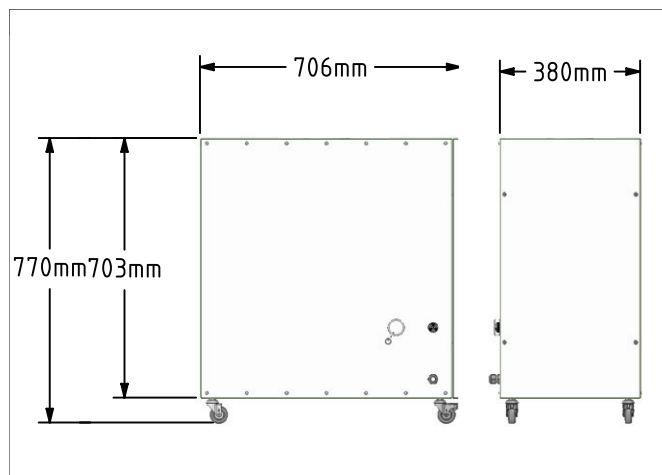
De vigtigste fordele ved GeoGo Clean er:

- En lille og fleksible luftrensingsenhed med stor kapacitet
- Luften filtreres via et F7 filter for større partikler som f.eks. støv
- Et HEPA H14 filter renser for bakterier og virus
- De letløbende og drejbare hjul gør det nemt at håndtere enheden
- Et potentiometer gør det nemt at justere udsugningsstyrken. Med en 0,17kW 230V ventilator er enheden effektiv og langtidsholdbar.

COVID-19 protection

Vi anbefaler, at overholde retningslinjer fra f.eks. Sundhedsstyrelsen, når klienter behandles. Anvendelse af maske, visir og beklædning som beskyttelse er væsentlige forholdsregler. Som et supplement kan det være en effektiv løsning, at skabe udsugning af luft tæt på patienten samt generel rensning og udskiftning af luften i lokalet. Udsugning vil reducere antallet af farlige partikler, som klienter og medarbejdere udsættes for.

Målskitser



GeoGo Clean

Bestillingstabel

Varenr.	Betegnelse
15-170	GeoGo Clean
15-196	Filter F7 til GeoGo Clean
15-197	Filter H14 til GeoGo Clean

Tekniske specifikationer

Model	GeoGo Clean
Strøm	230 V
Output	0,17 kW
Forbrug	1,59 A
Filter	F7 / HEPA H14
Effektivitet	99,995%
Klasse	H14
Vægt	55 Kg
Filterareal	F7: 1.9 m ³ H14: 4.3 m ³
Luftmængde	240 m ³ /h
Støjniveau	50% = 32 dB(A) 100% = 37dB(A)