

## Erweiterungsarm

# Absaughaube am Auslegerarm mit elektrischer Hebefunktion

Wenn der Einsatz einer Haube hinsichtlich Flexibilität und Möglichkeit der Platzierung die Lösung ist, dann haben wir die Möglichkeit eine Absaughaube an einen Verlängerungsarm zu befestigen.

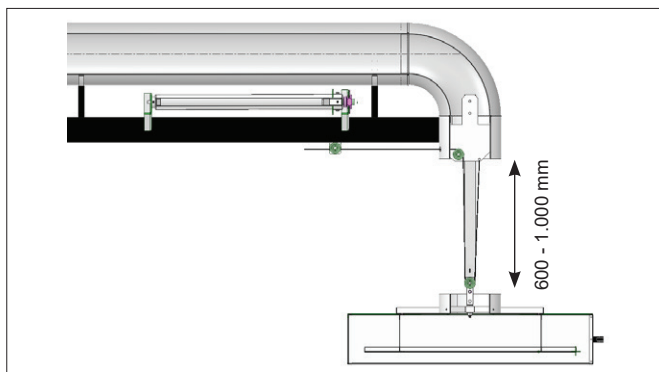
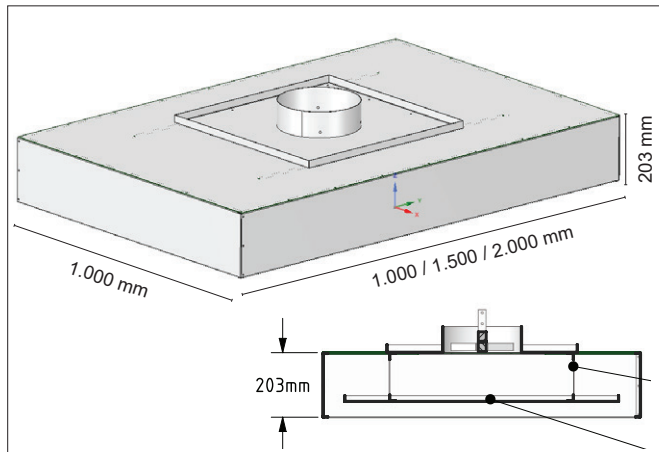
Der Verlängerungsarm mit der Absaughaube kann geschwenkt werden und somit direkt über dem Absaugpunkt platziert werden. In einigen Fällen muss die Haube angehoben und abgesenkt werden.

Hierzu hat die Erfassungshaube einen motorischen Antrieb der einen Hub von 600 bis 1.000 mm ermöglicht. Das Antrieb wird mit einer Fernbedienung geliefert.

Die Erfassungshaube ist in 3 Größen erhältlich.



### Abmessungen Haube



Haube mit Schwenkarm und Hebevorrichtung. Hinweis: Der Motor kann anders aussehen

### Bestellungstabelle

Artnr.	Beschreibung
02-220	Haube 1x1m mit 1 Schwenkarm und elektrischem Hebezeug, 600 - 1.000 mm Hub
02-221	Haube 1x1,5 m mit 1 Schwenkarm und elektrischem Hebezeug, 600 - 1.000 mm Hub
02-222	Haube 1x2m mit 1 Schwenkarm und elektrischem Hebezeug, 600 - 1.000 mm Hub
02-223	Spezialverlängerung und elektrisches Hebezeug jedoch ohne Motorhaube

### Abmessungen, Spezialverlängerung

