



GEOVENT

INSTRUKTIONSMANUAL



DUSTBOX

CFU-1000

Indhold

1.0 Instruktion	3
2.0 Sikkerhed	3
2.1 Generelle sikkerhedsforskrifter	3
2.2 Fare	3
3.0 Oversigt over maskinen	4
3.1 Beskrivelse	4
3.2 Anvendelsesområde	4
3.3 Teknisk data	4
3.3.1 Konstruktion	4
3.3.2 Tekniske data	4
4.0 Transport	5
5.0 Samling, installation og ibrugtagning	5
5.1 Placering	5
5.2 Installation	5
5.2.1 Timer indstilling	6
5.3 Kontrol og test af systemet	7
6.0 Anvendelse - Brugerinstruktion	7
6.1 Efter installation	8
7.0 Kontrol, prøvning og vedligehold	8
7.1 Kontrol	8
7.2 Vedligehold	8
7.3 Udskiftning af filterpatroner	8
8.0 Rengøring	8
9.0 Problemløsning	8
10.0 Nedlukning, demontering og bortskaffelse	9
11.0 Målskitse	9
12.0 Ansvar	10
13.0 EF-overensstemmelseserklæring	10
14.0 Reservedelsliste	11

1.0 Instruktion

Denne manual er udarbejdet for at kunne sikre den bedst mulige og mest sikre kontakt med vores produkt. Manualen er relevant for personer som er involveret i transport, lagerføring, installation brug og vedligehold og alle andre som kan tænkes af komme i kontakt med produktet.

Hele manualen skal læses i sin fulde længde og forstås, før der er kontakt med produktet.

Når manualen er læst og forstået fuldstændigt, kan indholdsfortegnelsen anvendes til at finde den relevante information fra gang til gang.

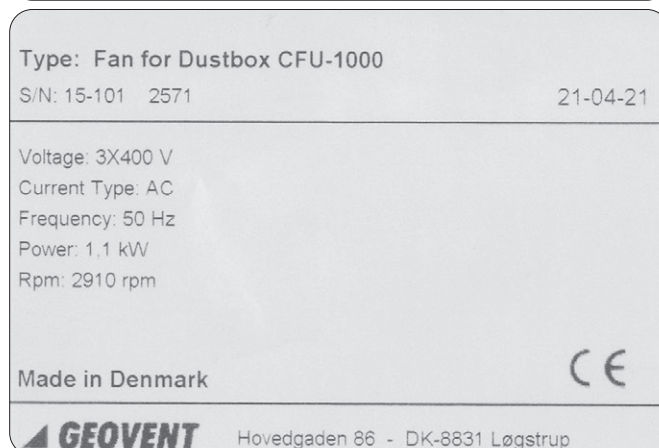
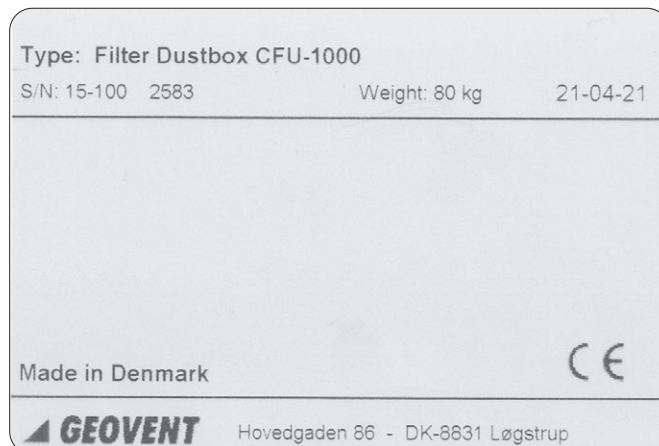
Produktet produceres af:

Geovent A/S
Hovedgaden 86
DK-8861 Løgstrup
DANMARK

Tel.: (+45) 86 64 22 11
E-mail: salg@geovent.dk
www.geovent.com

Denne manual skal anvendes i forbindelse med al kontakt med produktet inklusiv transport, lagerføring, installation, brug og vedligehold.

Produktet er mærket således: (Eksempel)



2.0 Sikkerhed

2.1 Generelle sikkerhedsforskrifter

Læs manualen grundigt før brug og vær specielt opmærksom på forhold omkring sikkerhed for, at undgå at personer kommer til skade.

Vær sikker på at alle brugere af produktet har læst denne manual og følger instruktionerne i den. Vær opmærksom på alle mærkater på produktet samt andre forskrifter fra producenten.

Anvend aldrig produktet hvis der er tvivl om, hvordan det virker, eller hvad der skal gøres.

Ved vedligehold skal instruktionerne i kapitel 7.0 følges.

Ledninger, slanger og eller andre dele skal omgående udskiftes, hvis de er beskadiget. Denne udskiftning skal foretages af uddannet og kvalificeret personale.

Undgå at foretage ændringer på produktet og brug kun reservedele fra Geovent, da der ellers er risiko for at ødelægge produktet og dets funktion.

2.2 Fare

Når produktet håndteres, skal handsker anvendes for at beskytte hænderne mod skader.

Vær opmærksom på at produktet kan tippe, når det flyttes. Produktet skal håndteres forsigtigt, og det skal fikseres sikkert til lastbil, truck eller andet transportmiddel, når det flyttes.

Når produktet skal vedligeholdes, skal instruktionerne i kapitel 7.0 følges

Under håndtering og montering af produktet skal det sikres, at der ikke er risiko for at montører, forbi passerende eller andre bliver ramt af produktet. Endvidere at produktet ikke kan falde ned, så det kan beskadige personer eller ting omkring monteringsstedet.

Produktet må ikke anvendes i områder der kategoriseres som ATEX-zoner, f.eks. til udsugning af aluminiums-, mel-, tekstil- og træstøv samt andre medier (eks. dampe/gas), som er forbundet med eksplosionsfare.

Hvis produktet går itu og reparation ikke er muligt, skal produktet skrotes.
Følg instruktioner i kapitel 10.0.

3.0 Oversigt over maskinen

3.1 Beskrivelse

Geovent Dustbox CFU-1000 er en kompakt filterenhed, som er egnet til udsugning af røg og partikler fra bl.a. slibeprocesser.

Dustboxen kan benyttes som decentralt anlæg med egen ventilator, eller i forbindelse med et større centraludsugningsanlæg.

Leveres komplet med evt. ekstraudstyr monteret.

3.2 Anvendelsesområde

Geovent Dustbox anvendes til filtrering af den udsugede luft fra industriprocesser som f.eks. svejserøg, slibning og sandblæsning.

Filteret må ikke anvendes i områder der kategoriseres som ATEX-zoner, f.eks. til aluminiums-, mel- og træstøv samt andre medier som er forbundet med eksplosionsfare (i disse situationer benyttes et ATEX-godkendt filter).

Geovent Dustbox CFU-1000 leveres med filterpatron af forskellige plisserede tekstiler med og uden coating (minimumsfiltreringsgrad på 99,90% iht. BIA-test.)

Filterrensningen sker manuelt ved, at en trykluft-chokbølge sendes ned igennem filterpatron, hvorved de partikler som sidder på tekstilmaterialet bliver blæst af og lander i opsamlingskuffen forned.

3.3 Teknisk data

3.3.1 Konstruktion

Kabinet: Kraftig varmgalvaniseret stål (korrosionsklasse III), med filterkonus og sugestuts.

Tryklufttank: Pulverlakeret

Opsamlingskuffe: Galvaniseret – kapacitet op til 38L

3.3.2 Tekniske data

Måltabel

Model/ Dimension	Udløb [mm]	indløb [mm]	Frihøjde [mm]	Vægt [kg]
Dustbox CFU-1000 uden ventilator	ø160np	ø160np	150	60

Model/ Dimension	Udløb [mm]	indløb [mm]	Frihøjde [mm]	Vægt [kg]
Dustbox CFU-1000 med ventilator	ø160np	ø160np	320	80

Trykluft: 3,5 -6 bar - ren og tør luft
Lufforbrug: 3,0 liter komprimeret luft pr. ventil.
El-forsyning: 24VDC el. 230VAC (standard)
Temperatur: -12°C - +80°C (Udsuget luft)
Korrosions-klasse: III
Rør tæt.: Klasse C
Tilslutning 1"

Temperatur udsugede luft Max. 80°C
Temperatur omgivelser -20°C - +40°C

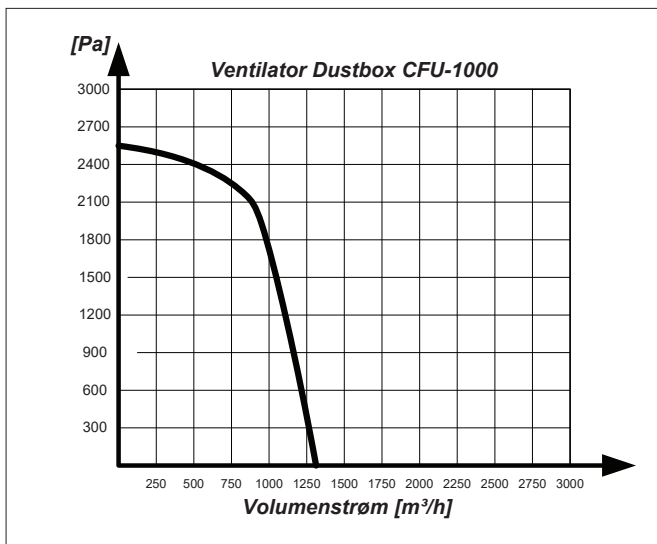
Relativ luftfugtighed skal være <90%

Differenstryk over Geovent Dustbox CFU-1000

Typisk tryktab: 1000-1500 Pa

Tryktabet over filteret vil variere, alt efter hvor belastet og beskidt filterpatronerne er. Når tryktabet overstiger 1800 Pa skal filterpatronen skiftes.

Differenstrykket i filteret må IKKE overstige 1800 Pa.



4.0 Transport

Under transport på en lastbil, en truck eller andre transportmidler skal produktet pakkes forsvarligt ind i en kasse og/eller på en palle og tildækkes med et vandafvisende materiale.

Produktet skal fikseres under transport, så det ikke flytter sig eller vælter.

Under transport over korte distancer f.eks. på et lager eller i en produktionshal, kan produktet flyttes ved hjælp af en truck eller en palleløfter.

Når produktet flyttes skal det fikseres, så det ikke flytter sig eller vælter. Endvidere skal det sikres, at transportmidlets maksimale belastning ikke overskrides.

Ved opbevaring skal produktet placeres på et tørt sted og tildækkes forsvarligt, således at fugt, metal dele eller andet ikke beskadiger produktet.

Det er ikke tilladt at placere noget ovenpå produktet.

5.0 Samling, installation og ibrugtagning

5.1 Placering

Vi anbefaler at filteret placeres indendørs. Placeres filter enheden udendørs er der risiko for kondensproblemer og vandindtrængning (pga. vakuum i filter enheden), hvilket forringer afrensningseffektiviteten. Endvidere er der i nogle tilfælde risiko for, at elektronikken ikke fungerer. Hvis filteret alligevel placeres udendørs, foreslår vi, at placere Dustbox CFU-1000 filterenheden under et tag eller i et skur for at beskytte mod regn. Tilkøb af termisk isolering kan reducere risikoen for kondensproblemer i sådanne tilfælde.

Inden installation af produktet skal det sikres, at en optimal placering vælges. Er der plads til produktet? Er der plads til vedligehold og filterskift?

Placer produktet på et jævnt og stabilt grundlag (f.eks. et betongulv) og fastgør det.

5.2 Installation

Geovent Dustbox CFU-1000 skal installeres indendørs i f.eks. teknikrum med god ventilation for at undgå kondensproblemer. Udendørs installation er ikke anbefalelsesværdigt, og det skal som minimum placeres tørt og.a. luftindtag i toppen. Det skal sikres, at filteret ikke udsættes for temperaturer under -20°C .

Filtret leveres komplet/samlet klar til tilslutning af rørføring samt el.

Inden montering, overvej da først det optimale installationsområde. Et det muligt at placere filtret indendørs? Er der plads til at der kan udføres tilfredsstillende installation/ service? Er der optimale tilslutningsmuligheder for rørføring og automatik?

Installation bør kun ske af uddannet montør.

Fremgangsmåde:

1. Geovent Dustbox CFU-1000 placeres på et solidt og plant fundament (f.eks. cementgulv). Der skal desuden tages højde for om man kan foretage filterskift.
2. Geovent Dustbox CFU-1000 skal tilsluttes cirkulære ventilationsrør på både ren og beskidt side. (Den underste rørtilslutning er altid beskidt side). Husk at tætnesamlingen med fugemasse og/eller tape!
3. For at sikre fri opblanding, bør afkastet føres to meter over tagryg mod atmosfæren med en afkast hastighed på minimum 8 m/s.

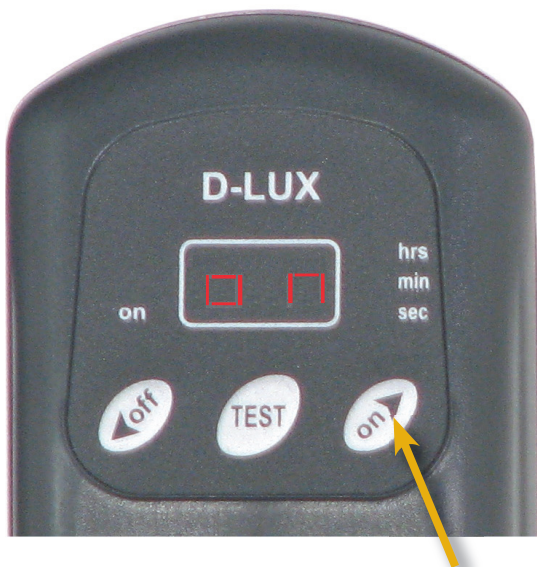
Tilslutning af ventilator (skal tilkøbes) til EI-nettet:

4. Tilslutningen af Geovent Dustbox CFU-1000 filterets elektriske komponenter må kun udføres af autoriseret elinstallatør.
5. For tilslutningsmuligheder se tegninger på side 7.

5.2.1 Timer indstilling

Timer er ekstraudstyr

Tryk på ON knappen for at aktivere timeren
"on" vises kortvarigt i displayet.



Tryk nu "pil op" for at øge tiden eller "pil ned" for at sænke "ON" tiden.



Når den ønskede "ON" tid er indstillet, gør da ikke noget. Efter et par sekunder vil displayet blinke for at indikere, at den nye tid er gemt. Ventilatoren vil nu fungere med den nye indstilling.

Tryk på "OFF" knappen for at ændre OFF tiden.
"OFF" vil kortvarigt blinke i displayet.



Når den ønskede OFF tid er indstillet, gør da ikke noget. Efter et par sekunder vil displayet blinke for at indikere, at den nye tid er gemt. Ventilatoren vil nu fungere med den nye indstilling.

Enheden er nu programmeret med de ønskede indstillinger og vil fungere automatisk.

Tryk "TEST" knappen for at teste ventilfunktionen.



Fabriksindstillinger: ON: 0,2 sekunder
OFF: 30 sekunder

Filter/trykvagt

I Danmark skal alle udsugningsanlæg forsynes med kontrolanordning til kontrol af korrekt sug iht. Arbejdstilsynet. Se separat vejledning herom.

5.3. Kontrol og test af systemet

Inden endelig ibrugtagning skal filtrets funktion kontrolleres og filterrensingsfunktionen tjekkes. Tjek om der er rystelser eller lydgener ved drift af Dustbox filteret.

Tjek at hele anlægget er fuldstændigt tæt. Ved pibelyde, bør utætheden lokaliseres og tætnes med fugemasse.

Det skal sikres, at ventilatoren leverer den luftmængde anlægget er dimensioneret til. Mål derfor luftmængden og indreguler vha. indreguleringsspjæld.

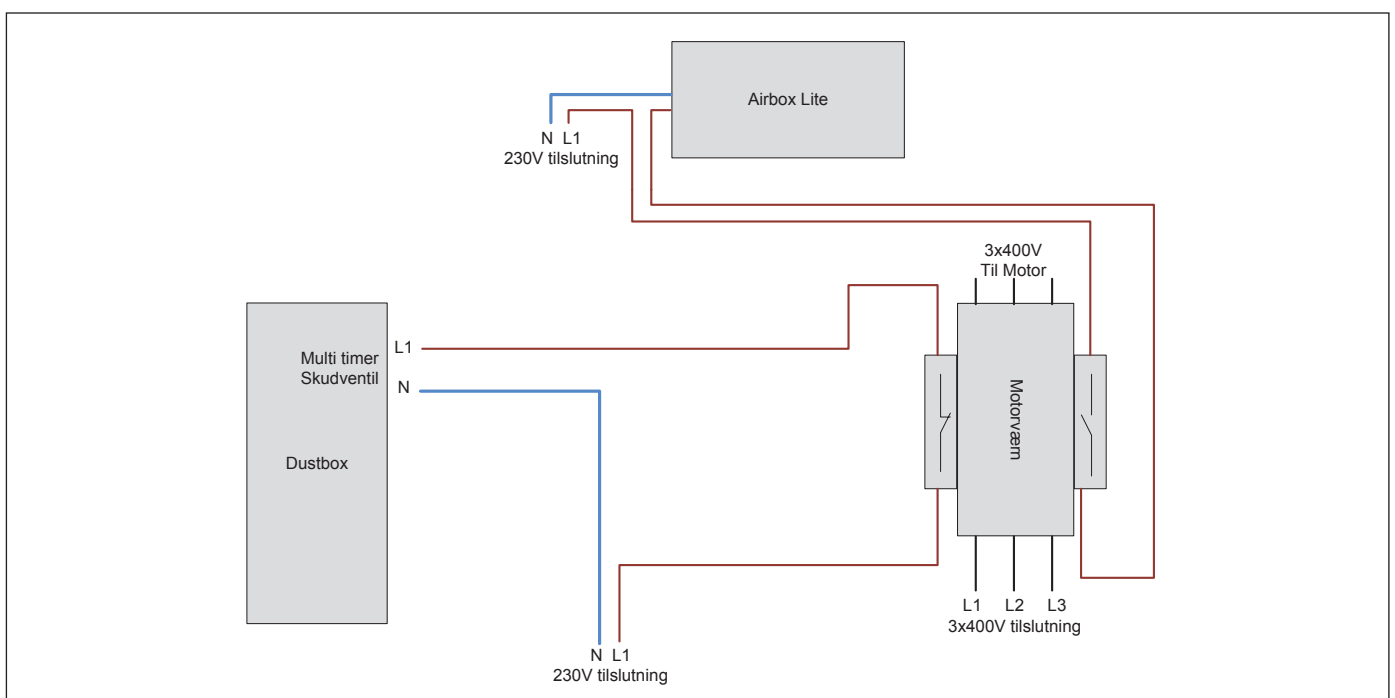
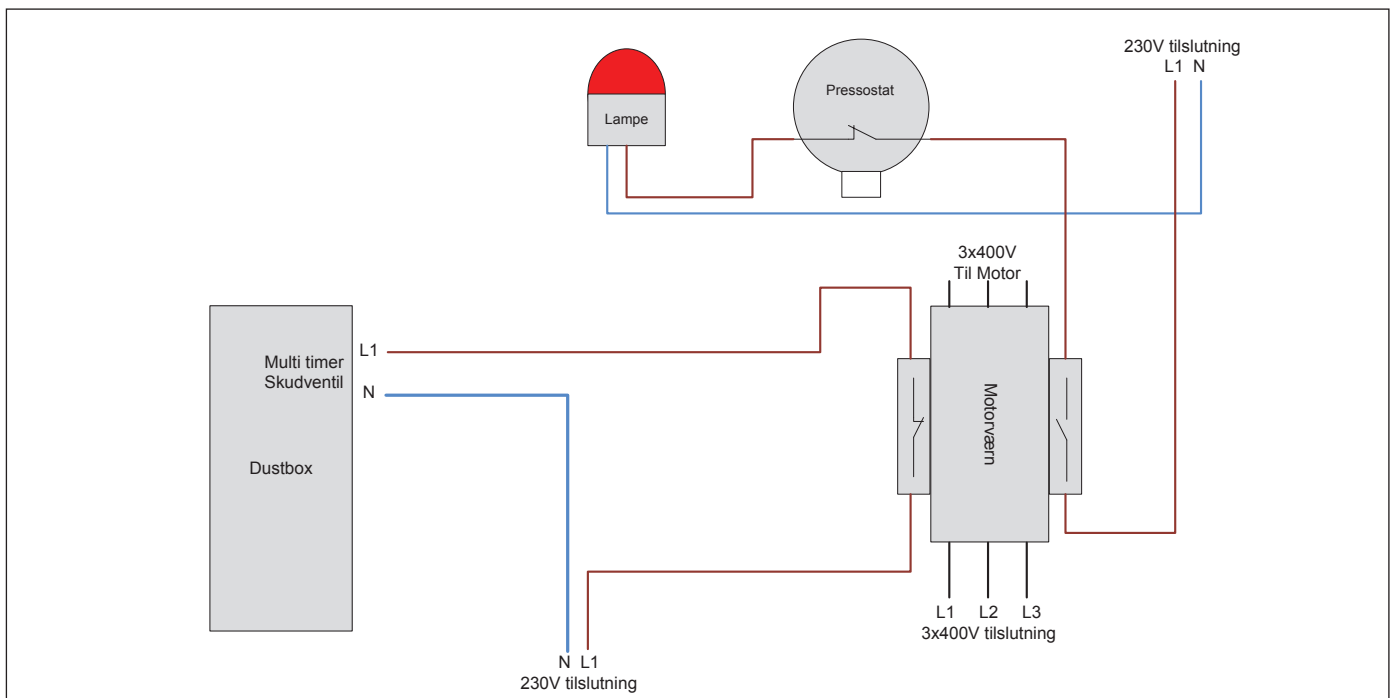
Ved overkapacitet kan strømforbruget (amperetallet) overstige ventilatormotorens kapacitet og dermed forårsage at motoren brænder af. Se manual for ventilator.

6.0 Anvendelse - Brugerinstruktion

Hele punktudsugningsanlægget bør mindst 1 gang årligt efterses af kvalificeret service-montør.

Periodisk vedligeholdelse:

- Årligt bør alle elektriske dele tjekkes.
- Kontrollér at tryklufforsyningen er ren og tør, så filterpatron og skudventiler ikke beskadiges af kondens.
- Check tryktabet over filteret og udskift filterpatroner, hvis dette overstiger 1800 Pa.
- Check filterets renside for støvpartikler med jævne mellemrum og udskift filterpatron ved lækager.



6.1 Efter installation

Kontroller installationen iht. kapitel 5.3.

7.0 Kontrol, prøvning og vedligehold

7.1 Kontrol

Kontroller installationen iht. kapitel 5.3.

7.2 Vedligehold

Tømning af opsamlingskuffe

Tømning af opsamlingskuffen bør ske når denne er ca. 2/3 fyldt, da det ellers kan belaste filterpatronen yderligere.

1. Opsamlingskuffen der fastholdes af to beslag frigøres og kan herefter forsigtigt trækkes ud. Skuffens indhold skal destrueres herefter på forsvarlig vis efter de gældende regler.
2. Skuffen sættes tilbage og fastgøres igen under filteret.



7.3 Udskiftning af filterpatroner

Filtermediet bør udskiftes efter ca. 4000-8000 timers drift eller max. 4 år. Dette afhænger dels af belastningen af filteret, og dels om det er anvendt i forbindelse med svejsning eller slibning m.v.

Fremgangsmåde:

1. Inden servicelågen på siden afmonteres, er det vigtigt, at serviceteknikeren er iført nødvendigt personligt sikkerhedsudstyr, som åndedrætsværn og handsker, der lever op til Arbejdstilsynets regler for arbejde med forurenede støv.
2. Al strøm skal afbrydes, og det bør sikres, at strømmen ikke kan aktiveres under service.
3. Tryklufttilslutningen skal afbrydes via kugleventilen. Hvis ingen kugleventil er monteret, skal kompressoren slukkes og trykluftsystemet tømmes for trykluft.
4. Skru alle fingerskruer af, som holder filterets servicelåge og fjern lågen.
5. Filterpatronen fastholdes ved hjælp af tre lasker i en flange, der holder filterpatronen på plads.
6. Filterpatronen løsnes ved at dreje det, så laskerne i flangen slipper.
7. Den forurenede filterpatron løftes forsigtigt ud, og placeres i en stor affaldssæk, som derefter forsegles forsvarligt.
8. Den nye filterpatron isættes forsigtigt (for ikke at beskadige mediet) og drejes, så tappene i flangen holder det på plads.
9. Monter servicelågen og skru fingerskruerne til, så lågen slutter tæt. (Husk at tilslutte strøm og trykluft!)
10. Kontroller filteret for funktion og lækager.
11. Forurenede filterpatron bortskaffes et iht. lokale regler og forskrifter.

8.0 Rengøring

Den udvendige side af produktet kan renses med støvsuger eller en fugtig klud.

9.0 Problemløsning

I tilfælde af at der opstår problemer med forøget tryktab eller for lav luftmængde m.v., kan følgende punkter gennemgås:

Skudventilerne lyder som om de "snorker"

"Snorkeriet" forårsages af fremmedlegemer i tanken.

Udløs skudventilen og "snorkeriet" ophører.
Efterse ventilen for fejl.

Tryktabet stiger hurtigt under drift og luftmængden falder tilsvarende

Rensesystemet kan ikke følge med støvmængden.
Udløs skudventilen oftere.
Hvis dette ikke hjælper skal filterpatronen udskiftes.

Filtervagt giver alarm

Enten er filterpatronen revnet, og denne skal udskiftes øjeblikkeligt (for lavt differenstryk). Eller filterpatronen skal skiftes pga. slidtage. (for højt differenstryk).

10.0 Nedlukning, demontering og bortskaffelse

Sluk produktet ved at afbryde strømtilførelsen. Demonter trykluftstilslutningen og eventuelle andre ledninger og rør.

Når produktet skal bortskaffes, skal filtermedierne demonteres som beskrevet i kapitel 7.3. Det er vigtigt at disse instruktioner følges for at undgå forurening af personer eller omverden.

Inden adskillelse skal der iføres beskyttelsesudstyr, handsker, briller, åndedrætsværn og beskyttelsesdragt, så skader undgås.

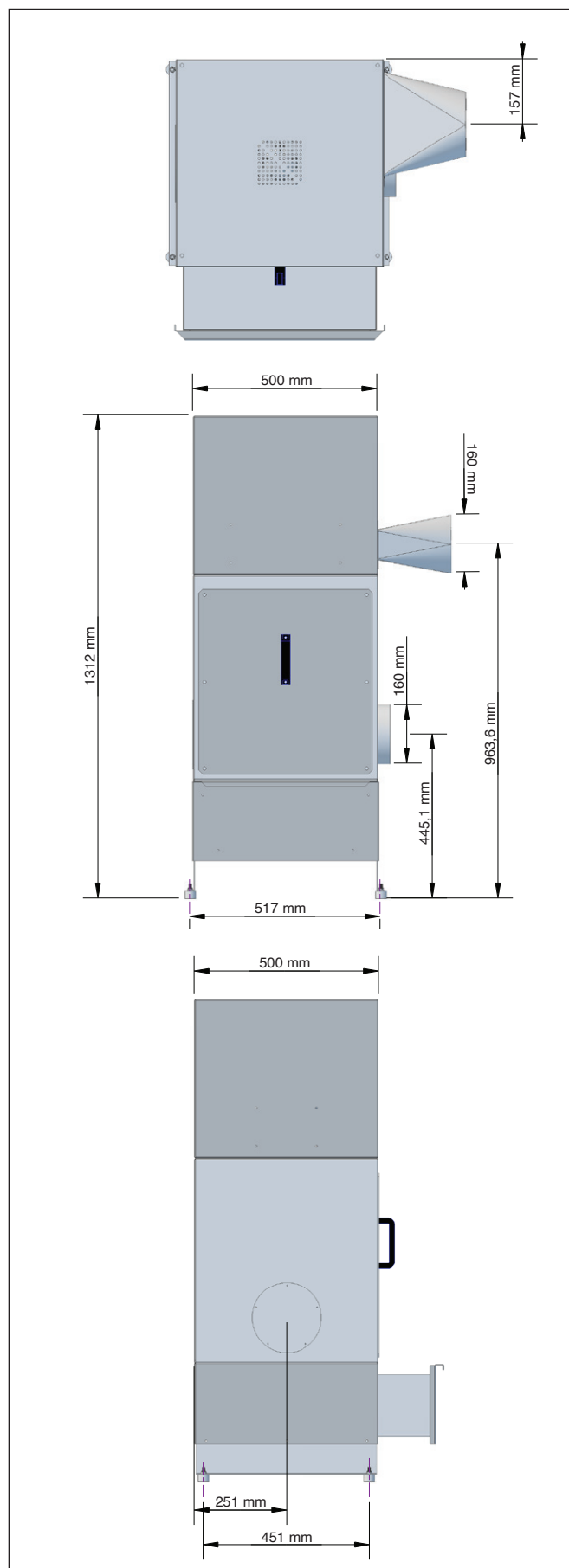
Den indvendige side af produktet rengøres med en støvsuger, som har et filter, der er beregnet til formålet. Demonter pneumatiske, elektriske og elektroniske dele og læg dem i en pose, som er beregnet til formålet. Herefter bortskaffes iht. lokale regler og forskrifter.

Demonter og adskil metalliske dele ved at skrue dem fra hinanden. Herefter skæres større dele i mindre stykker og bortskaffes iht. lokale regler og forskrifter.

Emballage skal sorteres og bortskaffes iht. lokale regler og forskrifter.

11.0 Målskitse

Dustbox CFU-1000



12.0 Ansvar

Garanti

Geovent yder garanti på produkter, der er behæftet med fejl eller mangler, som beviseligt skyldes dårlig forarbejdning eller materiale fra Geovents side.

Garantien omfatter udbedring af skaden (reparation eller ombytning) indtil 1 år efter afsendelse fra Geovent.

Der kan ikke rejses krav mod Geovent for tabt arbejdsfortjeneste, driftstab eller andet som skyldes fejl ved Geovents produkter.

Slitagedele som f.eks. filtermedier er ikke omfattet af garantien.

Brugeransvar

For at Geovents kan yde den erklærede garanti, skal bruger/installatør have fulgt denne manual i alle henseender.

Under ingen omstændigheder må produktet tilpasses eller ændres uden skriftlig godkendelse fra Geovent A/S.

I øvrigt henvises til gældende salgs- og leveringsbetingelser på www.geovent.dk.

13.0 EF-overensstemmelseserklæring

Producenten: GEOVENT A/S
HOVEDGADEN 86
DK-8831 LØGSTRUP

Erklærer som producent hermed at:

Produkt: GeoFilter Dustbox
Model: CFU-1000

er i overensstemmelse med følgende direktiv og standarder:

Europa-Parlamentets og rådets Direktiv 2006/42/EF af 17. maj 2006 om maskiner og om ændringer af direktiv 95/16/EF.

Denne erklæring er ikke gældende, såfremt der er foretaget ændringer på produktet af andre end producenten.

Bemyndiget til at samle det tekniske dossier:

Lise Cramer

Dato: 22.12.2022

Stilling: Director
Navn: Thomas Molsen



Underskrift:



14.0 Reservedelsliste

Varenr.	Beskrivelse
15-101	Ventilator for CFU-1000 1,1 kW, 3x400V 50Hz, 2,6A, 2800rpm
15-102	Isolering - monteret i kabinettet.
15-103	Automatikpakke til CFU-1000. Motorværn, procesvagt m.v. Ikke fabriksmonteret
15-104	Manuel Trykluftrensning Effektiv filterrensning v.hj.a. trykknop.
15-105	Autom. trykluftrens, CFU-1000
15-108	Filterpatron til CFU-1000



GEOVENT

HOVEDGADEN 86 • DK-8831 LØGSTRUP
(+45) 8664 2211 • salg@geovent.dk