

Absaugung

Erweiterungsarm für Hoch-Vakuum

Geovents Erweiterungsarme für Hochvakuum können in mehreren Varianten geliefert werden. Es gibt sie in einer geraden Ausführung oder einer Ausführung mit 2 Gelenken. Nach der Montage ist der HV50-Arm um 270° drehbar. Der Erweiterungsarm wird als Bausatz geliefert und ist auf eine einfache Installation / Montage ausgelegt.

Lieferung komplett inkl. Rohre und flexiblen Verbindungen.

Kürzere oder längere Versionen sind auf Anfrage erhältlich.

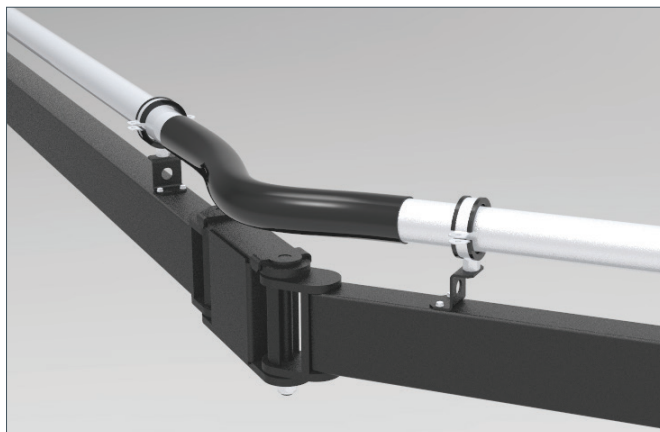
Die Erweiterungsarme

Trotz ihrer Größe sind sie durch leichtgängige Konuslager in der Wandkonsole, sowie Flanschlagern in den Drehgelenken mit Reibscheiben an den Kontaktflächen leicht zu positionieren.

Dadurch kann die Beweglichkeit des Armes durch einfaches Anziehen der Muttern eingestellt werden.



Erweiterungsarm für Hoch-Vakuum



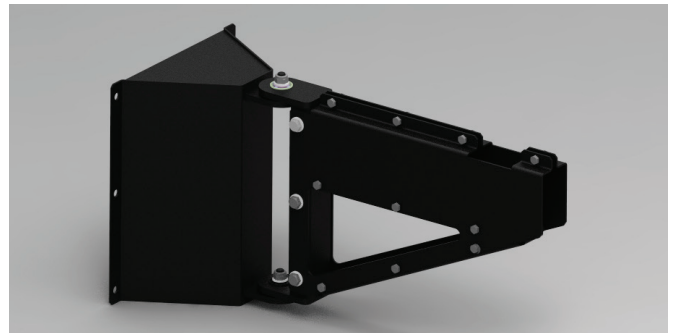
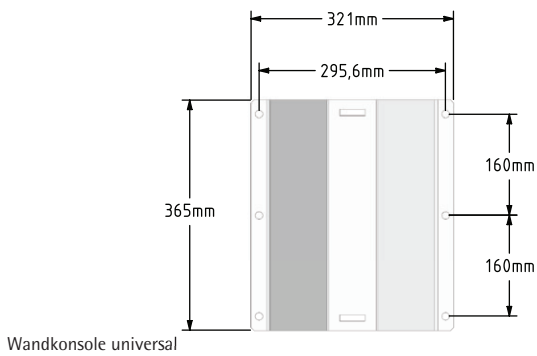
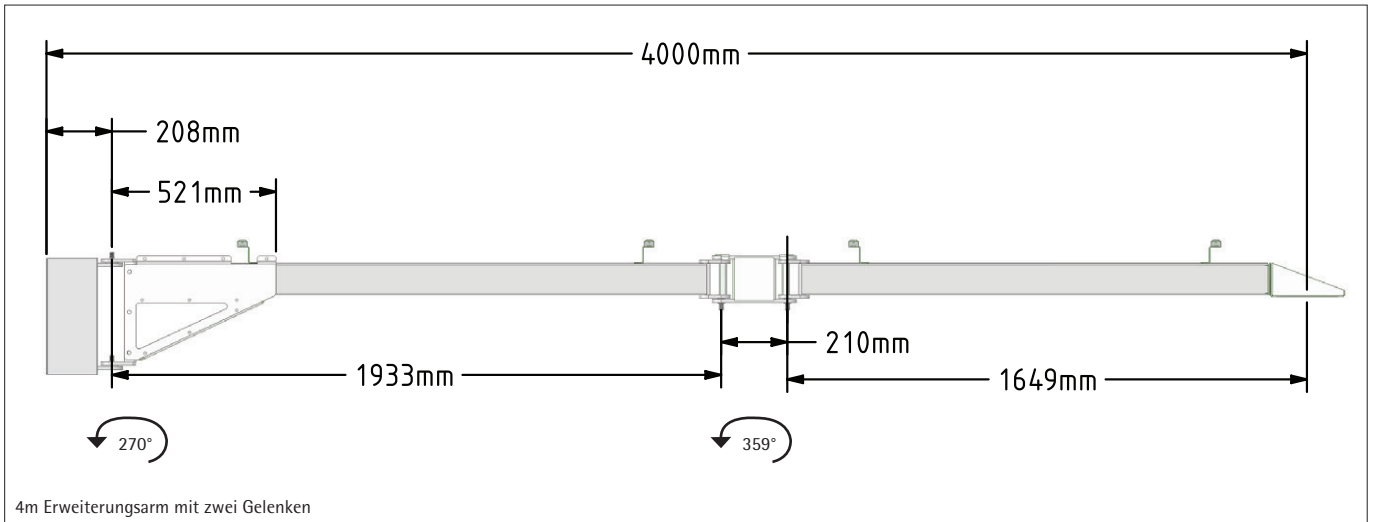
Adapter



Bestellungstabelle

Artikelnr.	Beschreibung
01-130HV	Auslegerarm ASA HV 2 m ø50 mm
01-131HV	Auslegerarm ASA HV 4 m ø50 mm, 1 Gelenke
01-131BHV	Auslegerarm ASA HV 4 m ø50 mm, 2 Gelenke

Maße



Wandkonsole universal - 01-180