

Bras d'extraction

Bras flexible - $\varnothing 100$ mm et $\varnothing 125$ mm

Le bras Geovent FLEXI a une conception unique améliorée, spécialement développée pour éliminer l'air pollué dans les laboratoires, les hôpitaux, les écoles, les cliniques, etc. L'air pollué est éliminé directement à la source, ce qui minimise l'exposition de l'employé aux vapeurs toxiques et offre un meilleur environnement de travail. Le FLEXI est doté d'un bras interne articulé.

Trois articulations à friction et une console pivotante à 360° assurent un fonctionnement sans heurts dans la zone de travail. Le bras peut être tourné dans toutes les positions imaginables, ce qui contribue à une utilisation facile et sans effort du bras FLEXI au quotidien.

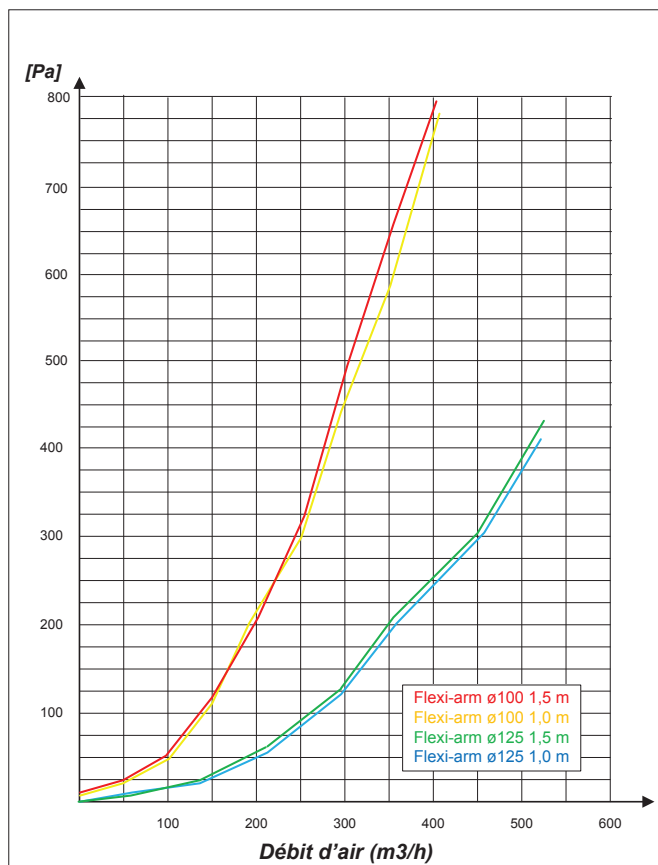
Le bras FLEXI est livré en standard en $\varnothing 100$ mm ou $\varnothing 125$ mm dans une longueur de 1,0 m ou 1,5 m avec trois différentes consoles de montage possibles.

Tous les bras FLEXI sont livrés en standard en blanc RAL9016 brillant 60.



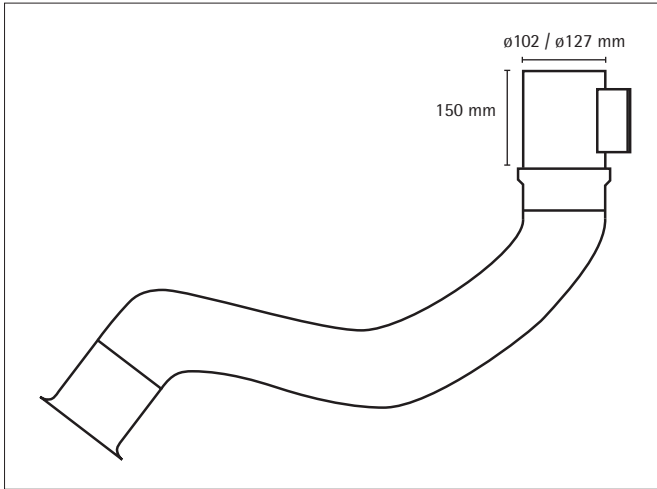
Bras FLEXI avec capot ALU standard

Chute de pression

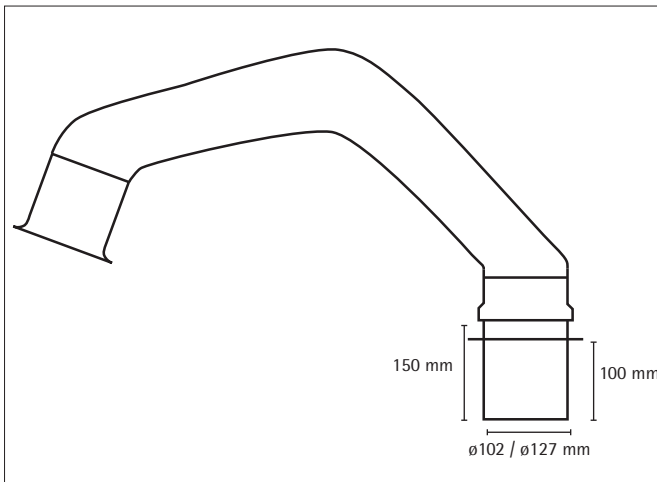


Bras FLEXI noir personnalisé avec capot ALU standard

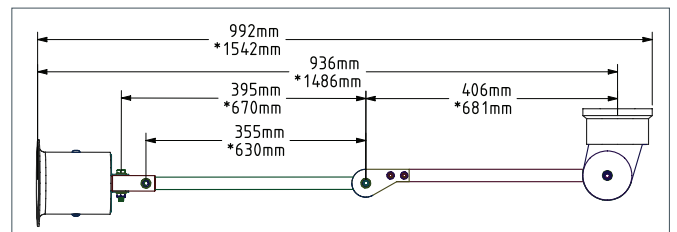
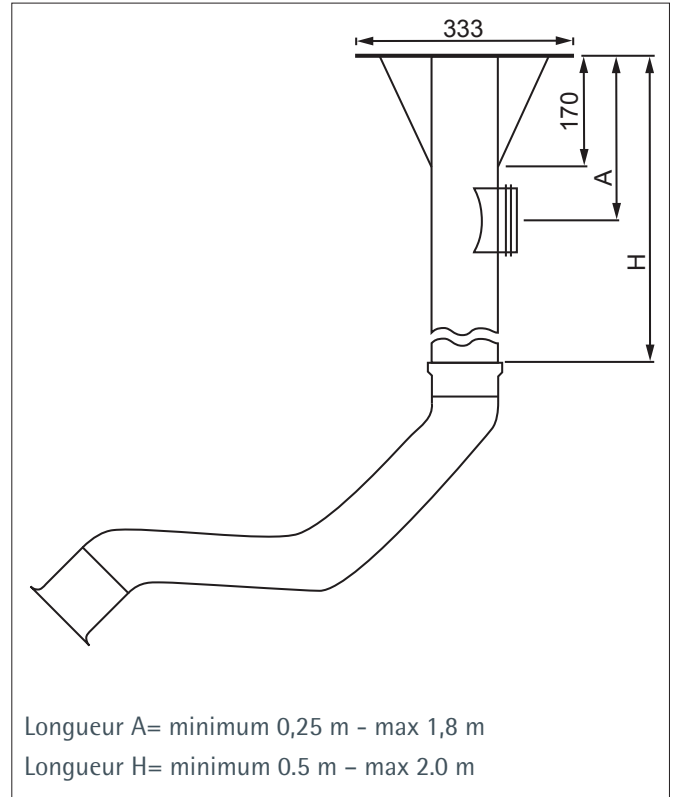
Dimensions



Console murale



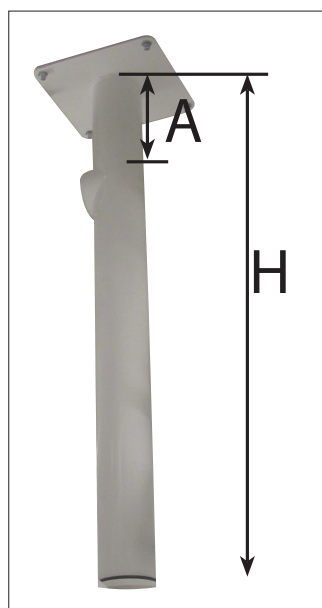
Console table



* FLEXI arm 1,5 m



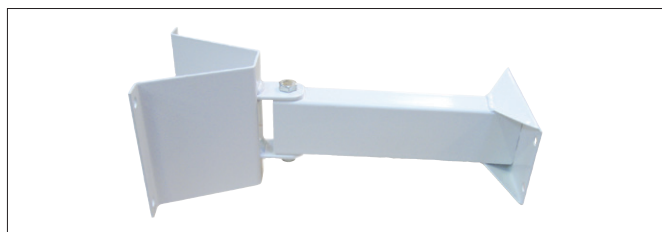
Bras flexible $\varnothing 100$ mm et $\varnothing 125$ mm



Console au plafond



Console murale



Bras d'extension



NB : Sans console et capot.



Bras FLEXI FSK

Étape 1.

Montage mural - console de plafond ou de table. Le bras FLEXI s'adapte à toutes les consoles.

Art. Non. Description

FLEXI arm - $\varnothing 100$ mm

01-420	Console murale FLEXI-100
01-421	Console table FLEXI-100
01-422	Console au plafond FLEXI-100 H=1000 mm. A=125 mm
01-423	Console au plafond FLEXI-100 Personnalisé jusqu'à 1000 mm
01-424	Console au plafond FLEXI-100 Personnalisé 1000 - 2400 mm

FLEXI arm - $\varnothing 125$ mm

01-440	Console murale FLEXI-125
01-441	Console table FLEXI-125
01-442	Console au plafond FLEXI-125 H=1000 mm. A=138 mm
01-443	Console au plafond FLEXI-125 Personnalisé jusqu'à 1000 mm
01-444	Console au plafond FLEXI-125 Personnalisé 1000 - 2400 mm

Accessoires

01-585	FLEXI FVK Extension 0,5 meters
01-586	FLEXI FVK Extension 1,5 meters

Étape 2.

Choisissez un bras - $\varnothing 100$ mm ou $\varnothing 125$ mm.
Bras FLEXI, avec bras interne, articulé et tuyau.

FLEXI arm

Art. Non. Description

FLEXI arm - $\varnothing 100$ mm

01-430	Bras FLEXI $\varnothing 100$ mm L=700 mm
01-431	Bras FLEXI $\varnothing 100$ mm L=1000 mm
01-432	Bras FLEXI $\varnothing 100$ mm L=1500 mm

NB : Sans console et capot.

FLEXI arm - $\varnothing 125$ mm

01-450	Bras FLEXI $\varnothing 125$ mm L=700 mm
01-451	Bras FLEXI $\varnothing 125$ mm L=700 mm
01-452	Bras FLEXI $\varnothing 125$ mm L=1500 mm

NB : Sans console et capot.

Capuche



Capot en plastique transparent (PETG) ø280, ø385 et ø500 mm.



Capot en plastique transparent (PETG) 265 x 168 mm.



Capot en plastique transparent (PETG)

Étape 3.

Le bras FLEXI est disponible avec différents types de plateaux en aluminium et en polycarbonate transparent.

Art. Non.	Description
01-455	Capot standard ø100 mm FLEXI
01-456	Capot standard 125 mm FLEXI

12-006	Registre étanche ø100 mm pour utilisation dans une hotte
12-012	Registre étanche ø125 mm pour utilisation dans une hotte

Le bras FLEXI est par défaut revêtu de poudre blanche, RAL 9016 brillant 60.

Autres capots sur demande.

Étape 3.

Pour tous les capots en Capot en plastique transparent (PETG) : veuillez commencer par le bras pour lequel ils sont utilisés:

A : ASA (eks. 01-568A)

F : FLEXI (eks. 01-568F)

W : WING/COMPACT (eks. 01-568W)

Art. Non.	Description
Capot en plastique transparent (PETG) ø500 mm:	
01-568	Ø100 mm connexion
01-569	Ø125 mm connexion

Capot en plastique transparent (PETG) ø385 mm:	
01-566	Ø100 mm connexion
01-567	Ø125 mm connexion

Capot en plastique transparent (PETG) ø280 mm:	
01-564	Ø100 mm connexion
01-565	Ø125 mm connexion

Capot en plastique transparent (PETG) 265 x 168 mm:	
01-558	Ø100 mm connexion

Capot en plastique transparent (PETG) 330 x 245 mm:	
01-556	Ø100 mm connexion
01-557	Ø125 mm connexion

Bras flexible ø100 mm et ø125 mm



Bras FLEXI FSK

Le bras FLEXI FSK avec fixation horizontale est disponible en deux versions. L'une est fixée au meuble en standard (fx. 01-578S), l'autre est à fixation rapide (fx. 01-578D) pour un détachement facile du bras. Ajoutez S après le numéro d'art. pour obtenir un bras fixe ou ajoutez un D pour une libération rapide.

Art. Non.	Description
01-578S/D	Bras FLEXI FSK-ø100 mm 1,0 m., y compris capot et console murale
01-579S/D	Bras FLEXI FSK-ø100 mm 1,5 m., y compris capot et console murale
01-580S/D	Bras FLEXI FSK-ø125 mm 1,0 m., y compris capot et console murale
01-581S/D	Bras FLEXI FSK-ø125 mm 1,5 m., y compris capot et console murale

