

Udsugningsarme

Emfang med udlægger og motorhejs

Geovent emfang med udlægger og hejs giver anvendes, når der er brug for en løsning med fleksibilitet mht. placering.

Ved at svinge udlæggeren med emfanget kan det placeres på netop det sted, hvor der skal suges ud.

I nogle tilfælde er der behov for at løfte og sænke emfanget.

Derfor leveres vores emfang med et motorhejs med vanding op til 1.000 mm. Motorhejs 1x230V leveres med fjernbetjening.

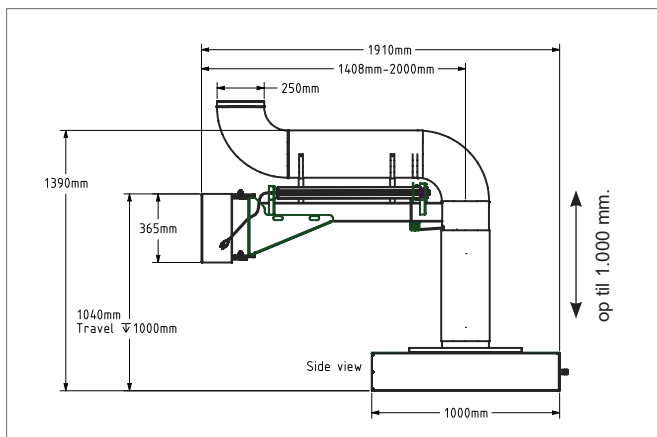
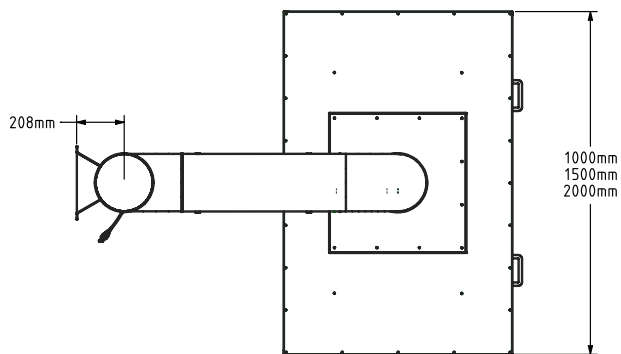
Emfang fået som standard i 3 størrelser med $\varnothing 250$ mm tilslutning.



Emfang med udlægger og motorhejs. Bemærk: Motor kan se anderledes ud.

Målskitser, emfang

Set fra toppen



Bestillingstabel

Varenr.	Betegnelse
02-220	Emfang 1x1 m med 2 m 1 leds udlægger og motorhejs med vanding op til 1.000 mm.
02-221	Emfang 1x1,5 m med 2 m 1 leds udlægger og motorhejs med vanding op til 1.000 mm.
02-222	Emfang 1x2 m med 2 m 1 leds udlægger og motorhejs med vanding op til 1.000 mm.

Vægkonsol

