

Brazos de extracción

Brazo ESA - nuevo diseño mejorado

El brazo ESA está diseñado con un brazo de soporte externo para facilitar el posicionamiento y reducir la caída de presión.

El brazo ESA está fabricado con perfil de aluminio extruido 6060 con juntas de plástico moldeadas por inyección y compuertas de gas en ambas juntas para facilitar su manejo.

La capucha está diseñada para una velocidad de agarre óptima y está hecha de aluminio para una larga durabilidad.

El brazo ESA está disponible en 2 versiones. Una versión con manguera y una versión con tubos (sólo $\varnothing 160$ mm). Las tuberías se pueden entregar pintadas por un suplemento.

El brazo ESA está disponible en $\varnothing 160$ mm o $\varnothing 200$ mm, en longitudes de 2 a 5 metros. A los 4 y 5 metros se coloca una extensión en la pared. Utilizando nuestros brazos de extensión estándar, el brazo ESA está disponible en hasta 8 metros de longitud.

Nota: La extensión y la fijación limitan el uso del brazo durante el lugar de instalación.



Brazo ESA de 3 metros $\varnothing 160$ mm de tubo.

Tabla para pedidos

Arte. No.	Descripción
01-650R	ESA arm 2,0 con $\varnothing 160$ mm tubo de aluminio, brazo completo incl. manguera, soporte de pared
01-651R	ESA arm 3,0 con $\varnothing 160$ mm tubo de aluminio, brazo completo incl. manguera, soporte de pared
01-652R	ESA arm 4,0 con $\varnothing 160$ mm tubo de aluminio, brazo completo incl. manguera, soporte de pared y extensor
01-653R	ESA arm 5,0 con $\varnothing 160$ mm tubo de aluminio, brazo completo incl. manguera, soporte de pared y extensor



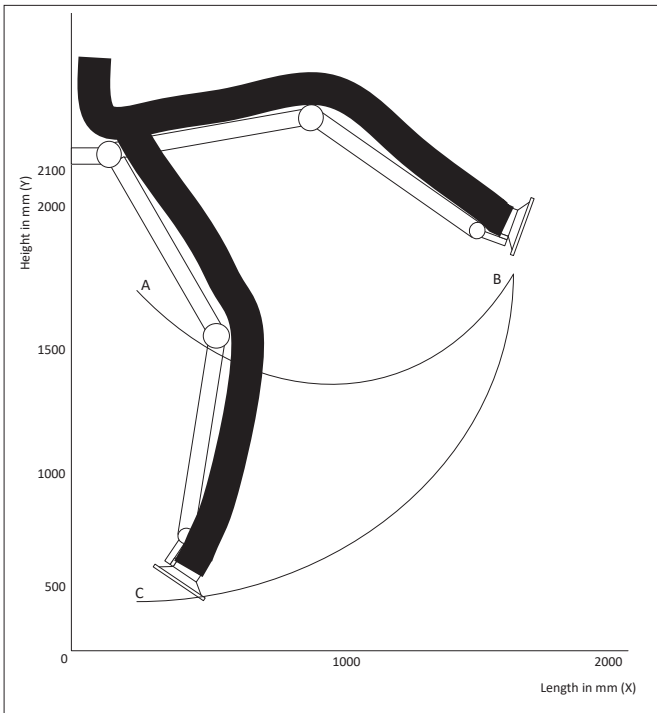
Junta con doble amortiguador de gas

Brazo ESA 3 metros $\varnothing 160$ mm

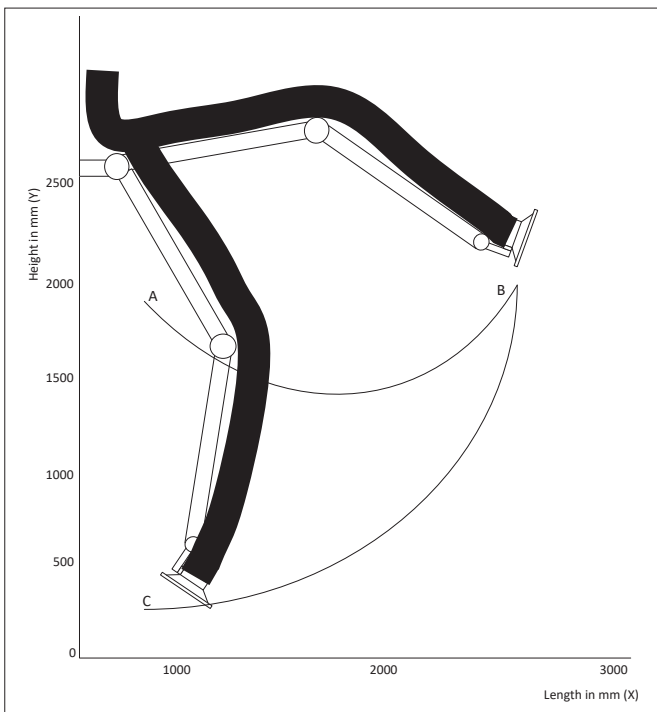
Tabla para pedidos

Arte. No.	Descripción
01-650	Brazo ESA 2,0 m $\varnothing 160$ mm, brazo completo incl. manguera y soporte de pared.
01-651	Brazo ESA 3,0 m $\varnothing 160$ mm, brazo completo incl. manguera y soporte de pared.
01-652	Brazo ESA 4,0 m $\varnothing 160$ mm, brazo completo incl. manguera, soporte de pared y extensor.
01-653	Brazo ESA 5,0 m $\varnothing 160$ mm, brazo completo incl. manguera, soporte de pared y extensor.
01-660	Brazo ESA 2,0 m $\varnothing 200$ mm, brazo completo incl. manguera y soporte de pared.
01-661	Brazo ESA 3,0 m $\varnothing 200$ mm, brazo completo incl. manguera y soporte de pared.
01-662	Brazo ESA 4,0 m $\varnothing 200$ mm, brazo completo incl. manguera, soporte de pared y extensor.
01-663	Brazo ESA 5,0 m $\varnothing 200$ mm, brazo completo incl. manguera, soporte de pared y extensor.
01-675	Articulación para brazo ESA 4,0 y 5,0 m. L: 200mm $\varnothing 160$ og $\varnothing 200$. Permite colocar el brazo en posición paralela
01-680	Soporte universal (suelo/techo) L=400-1200 mm
01-680A	Soporte universal (suelo/techo) L=1200-2500 mm
01-681	Soporte de techo, giratorio 360°
01-682	Luz LED con encendido/apagado para el ventilador
12-008E	Amortiguador ajustado - $\varnothing 160$ mm
12-009E	Amortiguador ajustado - $\varnothing 200$ mm

Área de trabajo - brazo ESA 2 metros

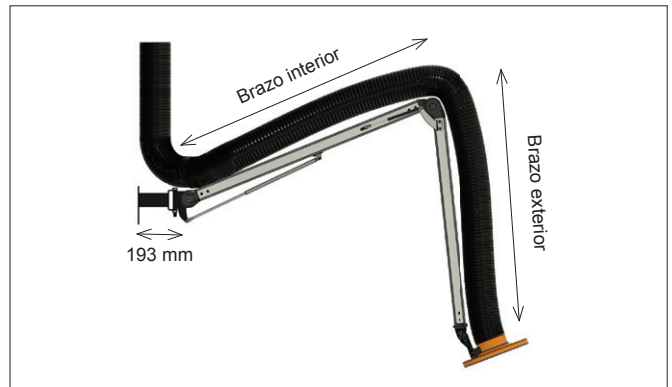


Área de trabajo - brazo ESA 3, 4 y 5 metros

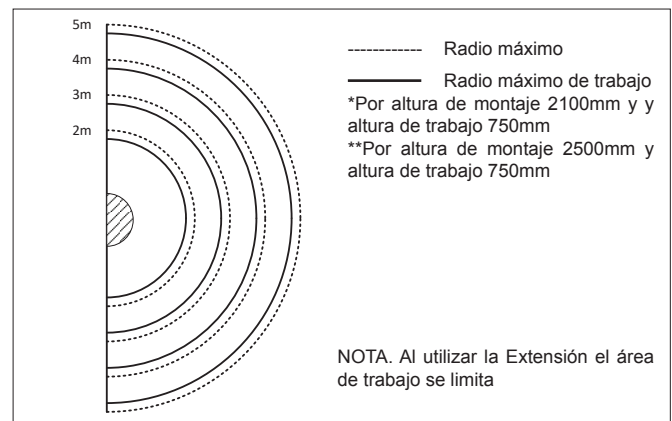


Longitudes de brazo	A_X mm	A_Y mm	B_X mm	B_Y mm	C_X mm	C_Y mm
2 m Brazo ESA	500	1550	1600	1700	500	600
3 m Brazo ESA	500	1950	2700	2100	500	200
4 m Brazo ESA	500	1950	3700	2100	500	200
5 m Brazo ESA	500	1950	4700	2100	500	200

Technical data

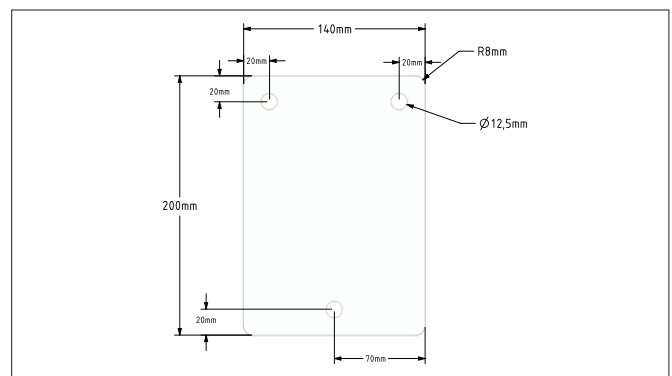


ESA arm	Interior brazo de soporte (mm)	Exterior brazo de soporte (mm)	Extensión (mm)	Máx. radio de trabajo (mm)	Máx. Radio (mm)
2 m	865	696		1600*	2000
3 m	1365	1200		2700**	3000
4 m	1365	1200	1000	3700**	4000
5 m	1365	1200	2000	4700**	5000



Recomendamos que el brazo se instale a una altura de 2500 mm. En este caso el rango de trabajo estará en la altura de 700 a 1500 mm. (Altura normal de una mesa de trabajo). Si se desea otro rango de trabajo, se ajusta la altura de la instalación.

Dimensiones



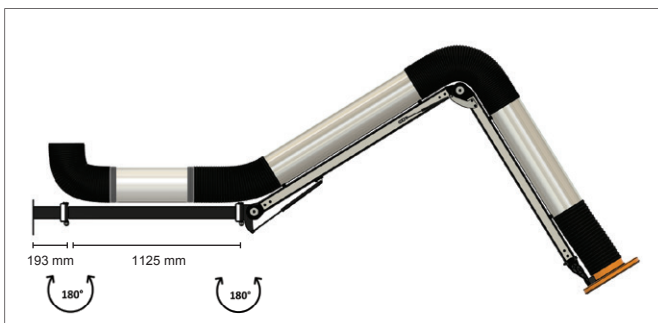
Soporte de pared



Brazo ESA montado en soporte de techo, giratorio 180°

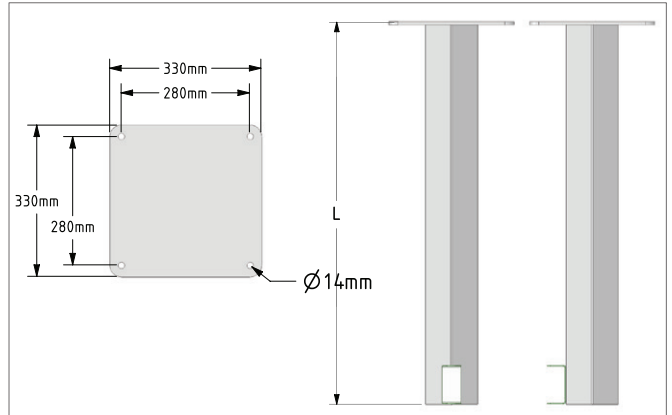


Brazo ESA montado en soporte de techo, giratorio 360°

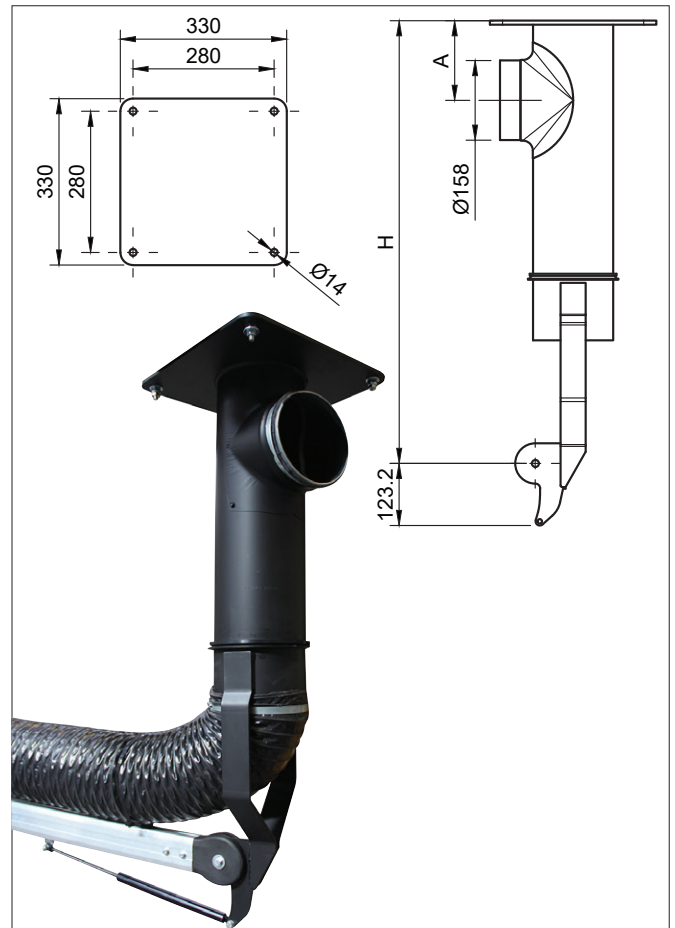


Brazo ESA con extensión (4 y 5 m)

Dimensiones



Soporte suelo/techo L=400-2500 mm. Sólo para uso con brazo ESA de hasta 5 metros.

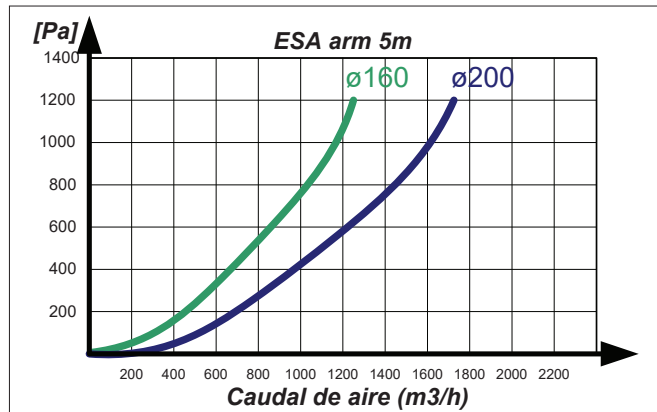
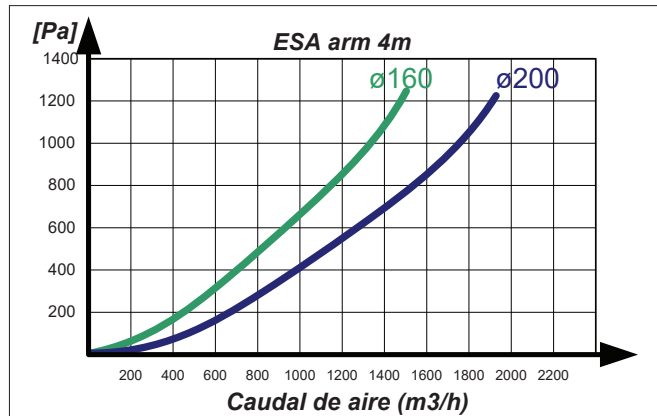
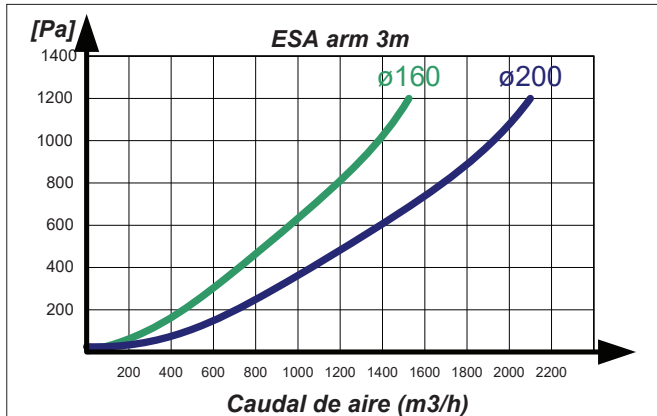
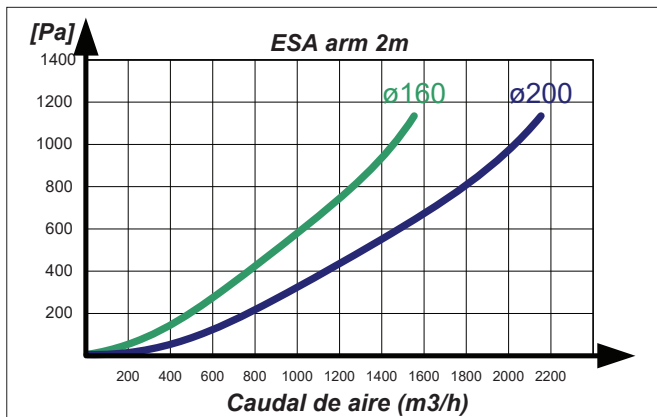


01-681 Soporte de techo 360°

Consola de techo - Giratorio 360°. Fabricado en acero lacado y viene con rodamientos de latón y anillo de empaquetadura VA en caucho. Longitud estándar: 500 mm. Disponible en otras longitudes.

Consola de techo/suelo - Giratorio 180°. Está fabricado en acero lacado y se puede utilizar para brazos ESA de hasta 5 metros de longitud.

Caída de presión



Nota: El brazo ESA con tubo tendrá una caída de presión ligeramente menor

Amortiguador

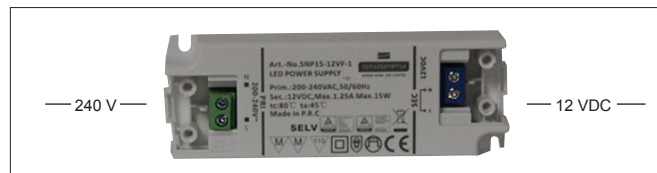
El amortiguador no viene montado de fábrica.

Brazo ESA con luz

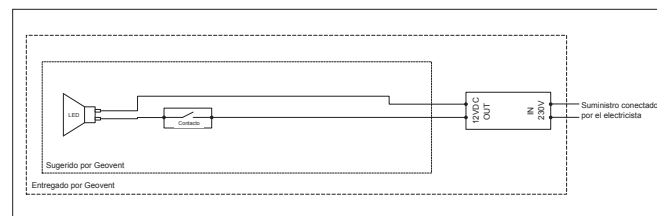
La lámpara y la red vienen montadas de fábrica. La conexión de la luz se realiza pasando el cable de la lámpara por el interior del tubo. El cable se pasa por la manguera y se conduce hacia fuera a través de la manguera o el tubo cerca del transformador. El cable debe conectarse al transformador. A continuación, el transformador se conecta a la red eléctrica.

Especificaciones de la luz:

- Tipo: LED
- Potencia: 5 W 36°
- Tensión: 12 V
- Tensión de alimentación: 230-240V - 50-60 Hz
- Potencia del transformador: 12 VDC, Max 1.25 A, Max 15 W



El cable de la lámpara debe estar conectado a 12 VDC.



Para más información sobre el montaje, los requisitos de instalación, etc., consulte nuestro manual de instrucciones.



Brazo ESA con luz LED en la campana