

Systemer for udstødningsgas

FBE Slangevogn - $\varnothing 100$, $\varnothing 125$ og $\varnothing 150$ mm

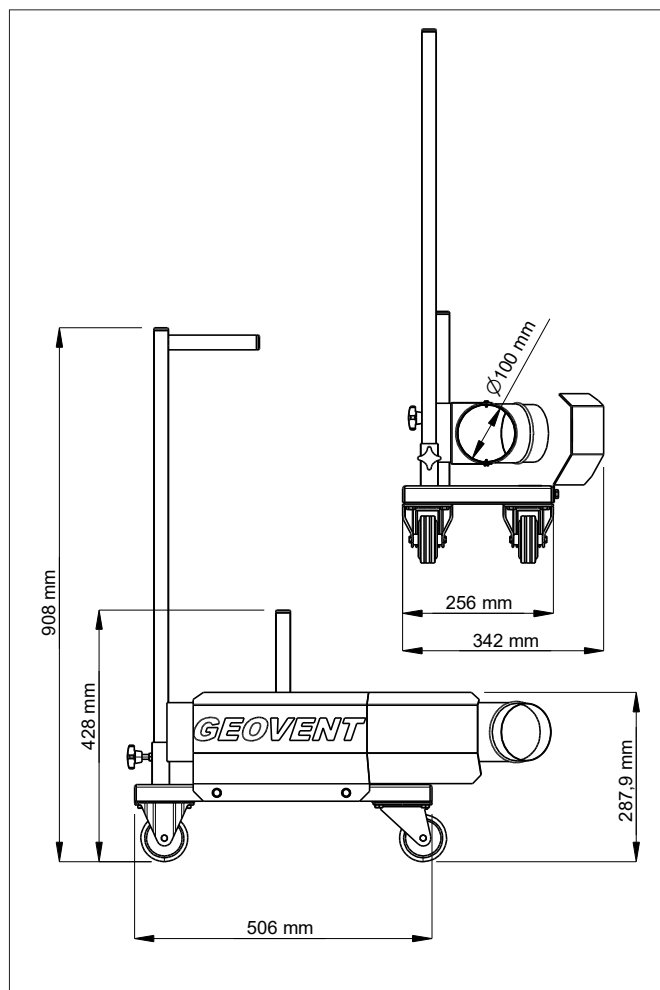
GEOVENT FBE Slangevogn anvendes på værksteder og garager, hvor man har brug for en let indstillelig holder til udsugningen og hvor køretøjerne har udstødningen placeret i siden eller bagtil. Mundstykket monteret på vognen skubbes simpelthen helt hen til udstødningen.

Med slangevognen får man en nem og fleksibel løsning med et mundstykke af spirorør, der nemt indstilles i højden efter udstødningsrøret.

FBE slangevognen er velegnet til brug i forbindelse med udrykningskøretøjer, da den er udstyret med plade der fungerer som afledningsplade, hvis der er behov for hurtig afgang.

Køretøjet skubber simpelthen til slangevognen, der så kører til side, så man slipper for at huske at fjerne den selv.

Målskitse



FBE slangevogn

Bestillingstabel

Varenr.	Betegnelse
06-250	FBE Slangevogn $\varnothing 100$ mm med rør og bøjning
06-251	FBE Slangevogn $\varnothing 125$ mm med rør og bøjning
06-252	FBE Slangevogn $\varnothing 150$ mm med rør og bøjning