

Automatik

AirBox III - Systemvagt

Geovent AirBox III er en ventilationsvagt (trykvagt/ systemvagt) som er velegnet til overvågning af procesudsugningsanlæg iht. Arbejdstilsynets krav.

AirBox III er let at montere og enkel at anvende, hvilket sparer installationsomkostninger. Driftsinformationen i det 2x32 linjers display, giver installatøren/brugeren nyttig information omkring driftstatus.

Features:

AirBox III er forsynet med en indbygget tryk sensor (5-5000 Pa) og 2 alarmudgange og 1 motor udgang. De mange tilslutningsmuligheder betyder at enheden kan anvendes til mange formål såsom start/stop af ventilator (f.eks. via frekvensomformer), eller filtervagt. Mulighed for tilslutning af ekstern alarmlampe/sirene.

Alle funktioner i AirBox III styres af en kraftig mikroprocessor med indbygget EE-prom, som anvendes til lagring af software programmer og indtastede procesparametre. Sammenbygning af mikroprocessor og EE-prom i én fælles komponent reducerer risikoen for tab af data.

Alle vitale komponenter er godt beskyttet mod eksterne elektriske forstyrrelser/støj med både filtre og sikringer. Enheden er CE-mærket og EMC-testet.

1 stk. AirBox III indholder:

- 1 stk. AirBox III inkl. PG forskruninger.
- 1 stk. Måleslange $\varnothing 6/4$ mm i længde 2 meter.
- 2 stk. Gummityller til at fastgøre måleslanger i kanal.
- 7 stk. Terminaler for tilslutning af kabler.
- 1 stk. Manual for AirBox III.

AirBox III kan bl.a. anbefales til følgende:

- Trykvagt med alarm efter Arbejdstilsynets regler.
- Overvågning af tryk i et udsugningsanlæg
- Overvågning af tryktab over filtre eller andre ventilationskomponenter.
- Måling af tryk i hele området 5 – 5.000 Pa
- Overvågning og start/stop af f.eks. ventilator
- Akustisk alarm.

Beskyttelsesklasse IP54

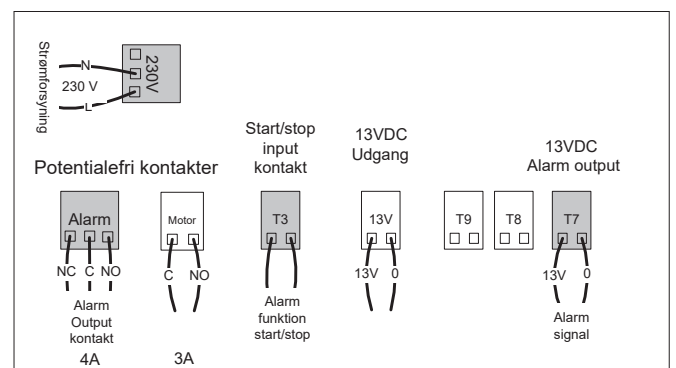


AirBox III

Bestillingstabel

Varenr.	Betegnelse
13-710	AirBox III 10-5000 Pa ventilationsvagt til overvågning og alarm til procesudsugning. Let at installere i forhold til typiske ventilationsvagter og overholder AT's anvisninger. Dansk menu med 2 linjers display hvor det målte tryk vises. Inkl. Servicealarm, rød alarmlampe og sirene.

Installationsdiagram for software version V510



Diagram

Terminal	Funktion	Aktivering/Tilslutning	Data
Netsikring	Beskytter mod strømfejl	Skiftes ved overspænding	Ubetinget kortslutning sikrer (ligger i trafo)
Tryksensor	Tryk/ Vakuum måling		Min. 5 Pa Max. 5000 Pa
Tryksensor	Tryk/ Vakuum måling		± 10 Pa i område 20-1000 Pa ± 50 Pa i område 1000-5000 Pa
Tryksensor	Temperatur drift		± 1% 0-40 °C
Tryksensor	Nulpunktskalibrering		Ingen
Forsyning	Strømforsyning		230 V AC
Trafo	Transformerer 230 V AC til 13 V DC	Tilslutning fra terminal 13 V DC/OUT og T-7	13 V DC ± 5 %
Motor relæ	Start/ Stop relæ	Motor relæ følger T-3	Max. belastning 24 V DC/AC
Alarm relæ	Start/ Stop relæ	Følger alarm funktion	Belastning 24 V DC/AC/ 230 V AC
Terminal T-3	Start/Stop for alarmfunktion		Tilsluttes til ventilators start/stop kontakt eller luses permanent
Terminal T-7	Forsyning til alarmlampe eller sirene	Hvis målte tryk går udover min. og max. alarmgrænser	1 V DC max. 2 W Alarmforsinkelse 10 sek.
ESC knap	Alarmfunktionstest	Ved tryk på ESC knap i mere end 10 sek.	
Boxen	Beskyttelse	Gummi tyller anvendes	Tæthedsklasse IP54
Boxen	Mål/Dimension (h*b*d)		120*170*60 mm