

Filtersysteme

GeoFilter GF 315

Der GeoFilter GF 315 ist eine kompakte Filtereinheit zur Reinigung von Prozessluft.

Die Filtereinheit wird sowohl für Schweißrauch als auch bei Schleifanwendungen und Staub verwendet und hat eine Filterfläche von 18 m².

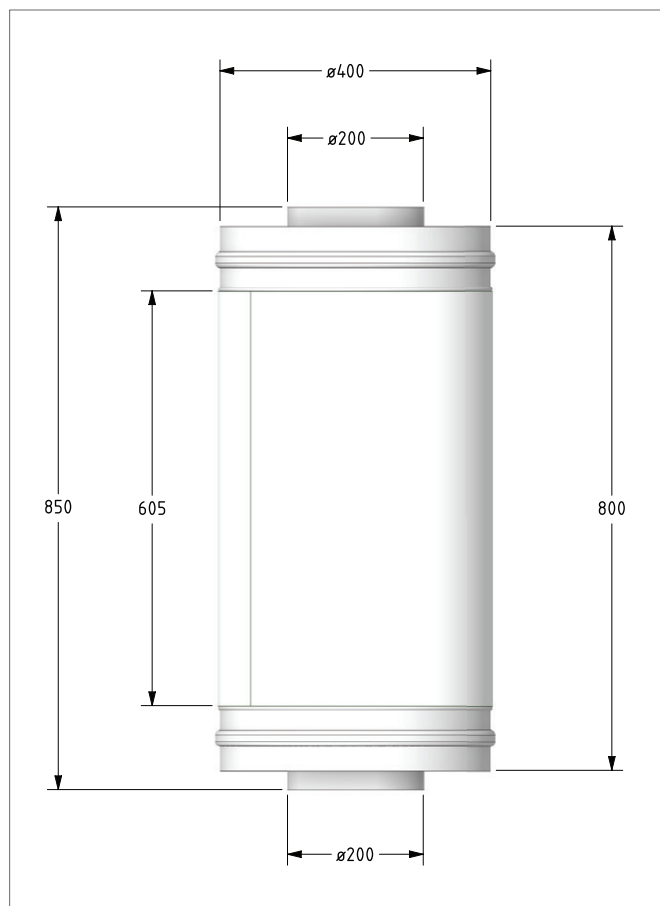
Die Filtereinheit ist für Anwendungen, bei denen eine automatische Reinigung des Filters nicht benötigt wird. Wenn der Filter verschmutzt ist, wird die Filterpatrone gereinigt oder ausgetauscht.

Die Filtereinheit ist so konstruiert, dass sie leicht zu demontieren ist.

Somit ist der Servicezugriff völlig mühelos.

Der Filter wird für Luftmengen von 800 bis 1.500 m³/h eingesetzt.

Abmessungen



GeoFilter GF 315

Bestellungstabelle

Art.Nr.	Beschreibung
15-322	GeoFilter GF 315
15-325	Wandhalterung für GF 315
15-340	Filterpatrone für GF 315 F9
15-341	Filterpatrone für GF 315 H14

Art.Nr.	15-322
Abscheidegrad	F9 - 99,9%
Filtertype	Filterpatrone
Filterfläche (m ²)	18
Volumenstrom (m ³ /h)	800-1500
Ein-/Auslass (mm)	200/200