

## Arme und Trichter

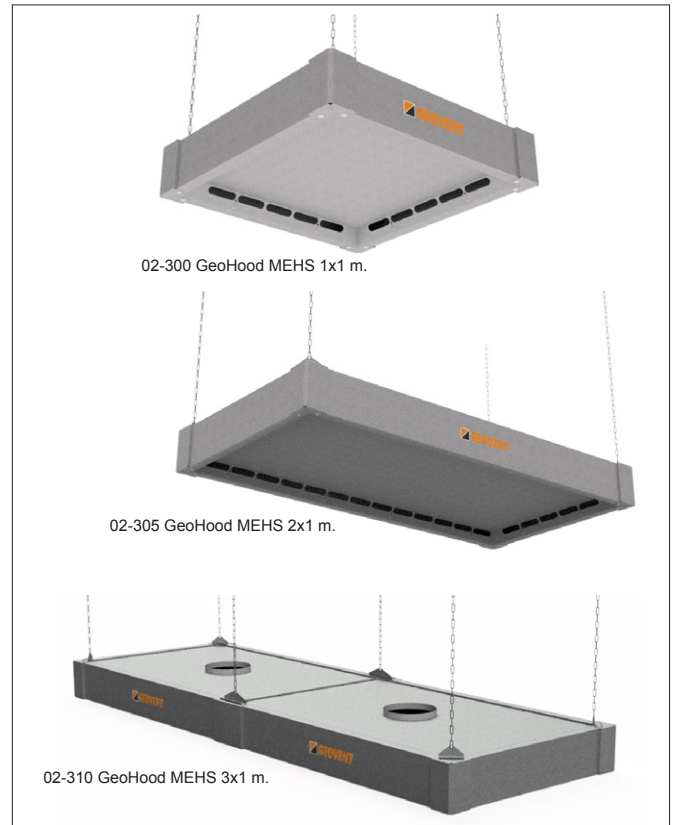
# GeoHood MEHS

GeoHood MEHS ist ein modulares Absaugsystem, das neue Maßstäbe für Flexibilität und Effizienz in einer industriellen Arbeitsumgebung setzt. Zum Beispiel in Verbindung mit dem Einsatz von Schweißrobotern. Die Absaugung erfolgt so, dass Schweißrauch, Staub und Dämpfe effizient entfernt werden.

Mit drei Standardgrößen kann das System an den jeweiligen Arbeitsplatz angepasst werden. Es kann je nach Kundenwunsch mit Ketten oder Stahlseilen von der Decke abgehängt oder mit Bodensäulen am Boden befestigt werden. Sie können auch Halterungen für Schweißvorhänge oder Schweißlamellen wählen, um den Prozess abzuschirmen.

### Bestellungstabelle

Artnr.	Beschreibung
02-300	GeoHood MEHS 1x1 m verzinkt, 1000-2000 m³/h
02-305	GeoHood MEHS 2x1 m verzinkt, 2000-3000 m³/h
02-310	GeoHood MEHS 3x1 m verzinkt, 3000-4000 m³/h
02-301	Set zur Verbindung von zwei GeoHood MEHS 1x1 m
02-306	Set zur Verbindung von zwei GeoHood MEHS 2x1 m
02-311	Set zur Verbindung von zwei GeoHood MEHS 3x1 m
02-315	3 m Bodensäulen für Eckmontage, mattschwarz lackiert
02-316	3 m Bodensäulen für gerade Verbindung, mattschwarz lackiert
02-320	Schweißlamellenvorhang 200x100 cm (HxB), rot, inkl. Schiene und Halter
02-321	Schweißlamellenvorhang 200x200 cm (HxB), rot, inkl. Schiene und Halterung
02-322	Schweißlamellenvorhang 200x300 cm (HxB), rot, inkl. Schiene und Halterung
02-323	Schweißlamellenvorhang 200x100 cm (HxB), grün, inkl. Schiene und Halterung
02-324	Schweißlamellenvorhang 200x200 cm (HxB), grün, inkl. Schiene und Halterung
02-325	Schweißlamellenvorhang 200x300 cm (HxB), grün, inkl. Schiene und Halterung
01-320	Schweißerschutzvorhang 180x130 cm (HxB), dunkelgrün
01-324	Schweißerschutzvorhang 180x130 cm (HxB), orange/Rot
02-335	Aufhängeprofil für Schweißerschutzvorhang, pro Meter
02-336	Eckprofil für Schweißerschutzvorhang - 90°-Bogen
02-337	Halterung für Aufhängeprofil
02-340	LED-Lichtleiste inklusive 12V-Trafo 75 cm



GeoHood MEHS

### Hauptvorteile:

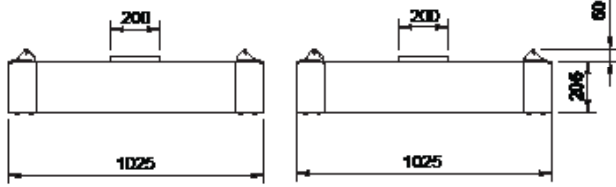
- Ein modulares System, das an die jeweilige Anwendung angepasst werden kann.
- Die Module können in der gewünschten Größe zusammengebaut werden.
- Effiziente Absaugung, die schädliche Partikel wie Schweißrauch, Staub und Dämpfe entfernt.
- Einstellbare Ansaugöffnungen zur Erhöhung/Verringerung des Durchflusses und der Sauggeschwindigkeit.
- Verzinkte Stahlkonstruktion.

### Optionale Extras:

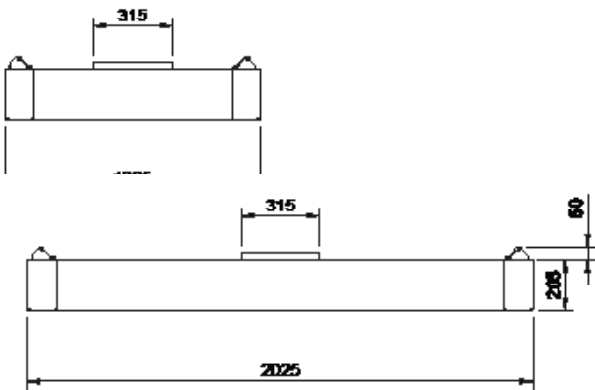
- Flexible Montageoptionen in Form von Bodensäulen oder Deckenhalterungen.
- Schweisslamellen nach DIN EN ISO 1598 / 25980 oder Schweissvorhänge. Beide sind in rot oder grün erhältlich.
- Beleuchtungslösung für optimale Ausleuchtung.

Weitere Informationen zur Montage, den Installationsanforderungen usw. finden Sie in unserer Betriebsanleitung.

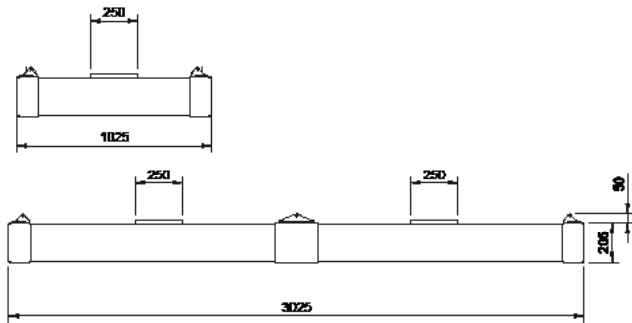
Abmessungen



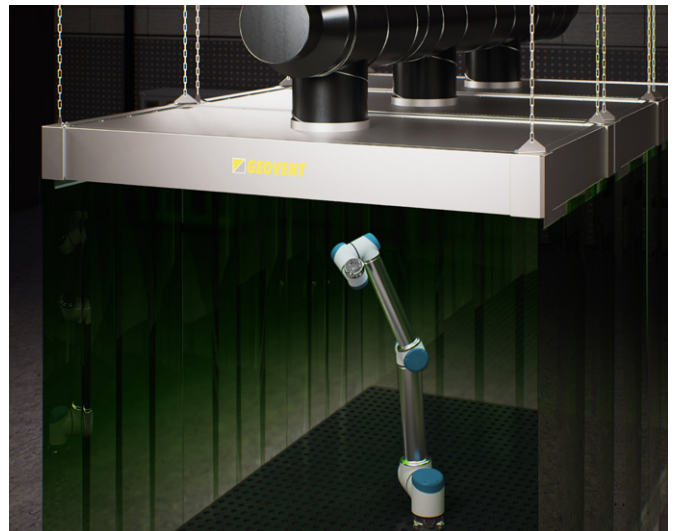
02-300 GeoHood MEHS



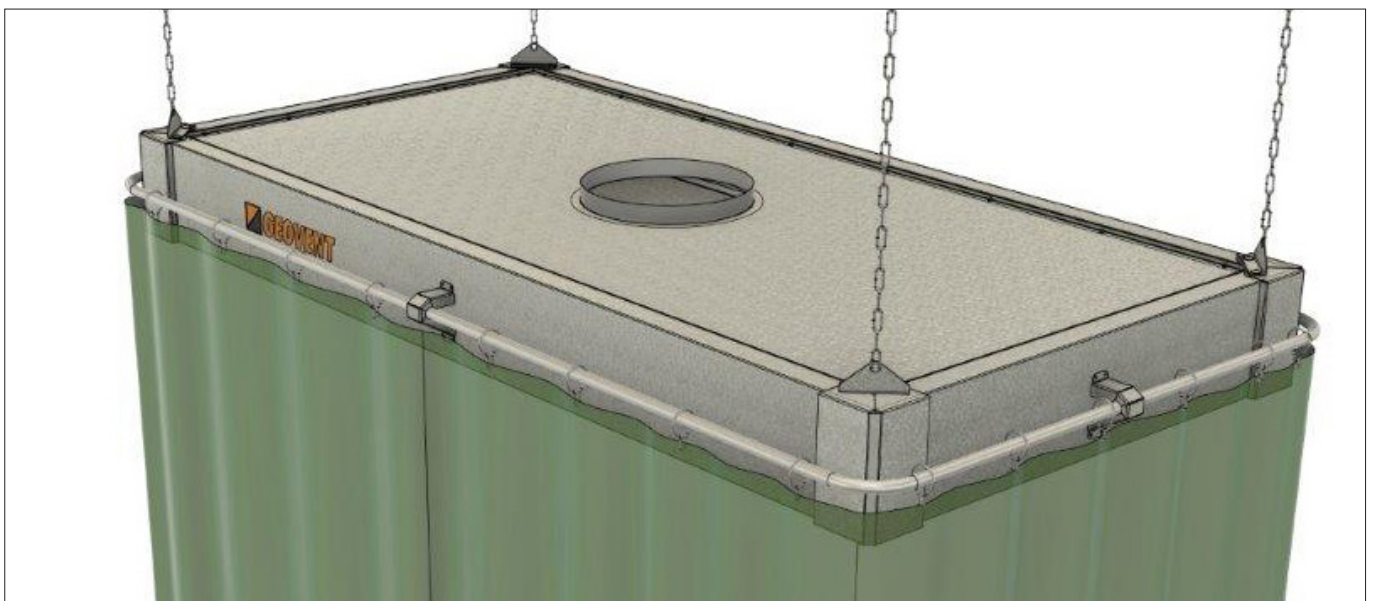
02-305 GeoHood MEHS



02-310 GeoHood MEHS



GeoHood MEHS mit Schweißlamellenvorhang



GeoHood MEHS mit Schweißerschutzvorhang