

## Absaugarme

# ASA-HV50 und MINI-HV50 Absaugarm

Der Geovent ASA-HV50 und MINI-HV50 Absaugarm für Hochvakuumsysteme ist geeignet für Schweißrauch, Schleifstaub, Dämpfe usw. Das einfache Handling für den Bediener steht im Mittelpunkt. Der Arm ist leicht zu platzieren und bietet eine gute Ergonomie und Effizienz. Der Saugschlauch ist an der Außenseite des Tragarms angebracht, der sich leicht in jede gewünschte Position bringen lässt. Der Arm besteht aus 3 Gelenken und 2 Drehgelenken. Erhältlich in Längen von Mini: 1 m und 1,5 m ASA: 2, 3 und 4 m. Mit einem Verlängerungsarm kann die Reichweite auf bis zu 8 m erweitert werden. Der Absaugerschlauch ist ein GeoFlex High  $\varnothing$ 50 mm und die typische Absaugleistung beträgt 100 - 200 m<sup>3</sup>/h.

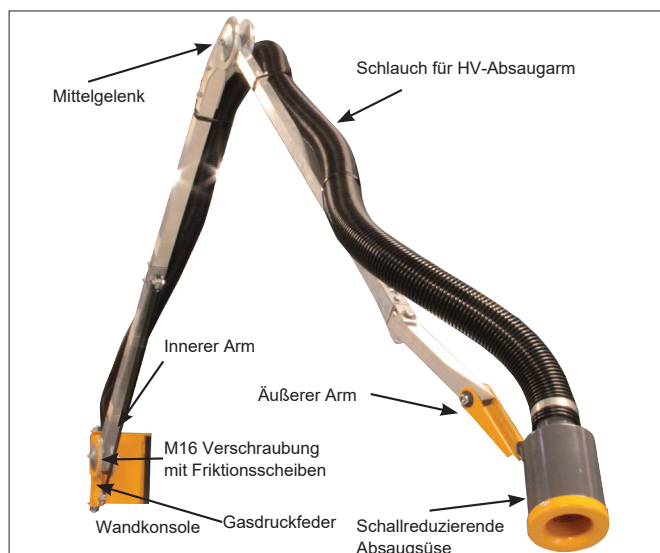
Der Absaugarm ist mit einer Wandhalterung aus pulverbeschichtetem Stahl ausgerüstet. Die Konsole kann um 270° geschwenkt werden.

Die Haube ist speziell für die HVU-Absaugung. Ausgestattet mit einer Geräuschkämpfung und einem integrierten Griff kann sie in alle erdenklichen Positionen gedreht werden. Die Haube ist aus beschichtetem Stahl gefertigt.

Der Schlauch ist ein schwarzer GeoFlex High Schlauch mit einem Temperaturbereich von -40°C bis + 60°C.

Der Außenarm ist aus 25x25 mm Aluminiumrohr gefertigt und der Innenarm ist aus 35x35 mm Aluminiumrohr gefertigt. Diese sind über Gelenke mit Reibscheiben und Tellerfedern verbunden. Der innere Arm ist mit einem Gasdämpfer ausgestattet.

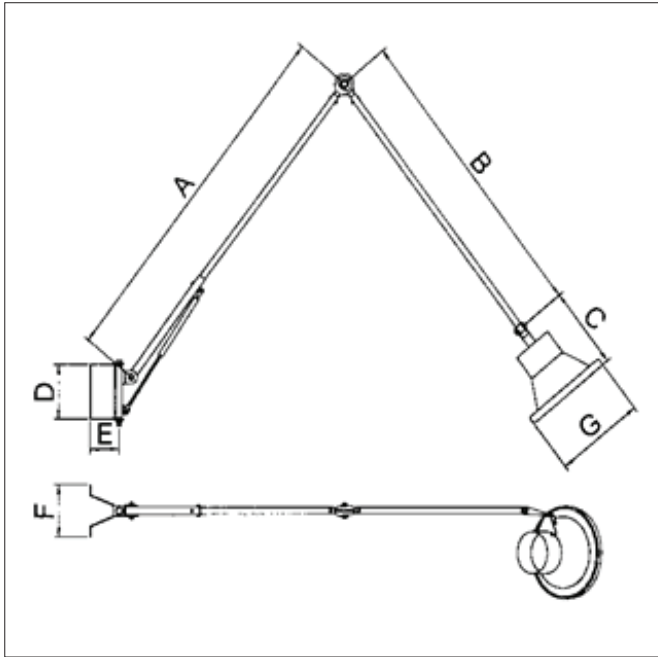
Die typische Absaugleistung beträgt bis zu 200 m<sup>3</sup>/h.



### Bestellungstabelle

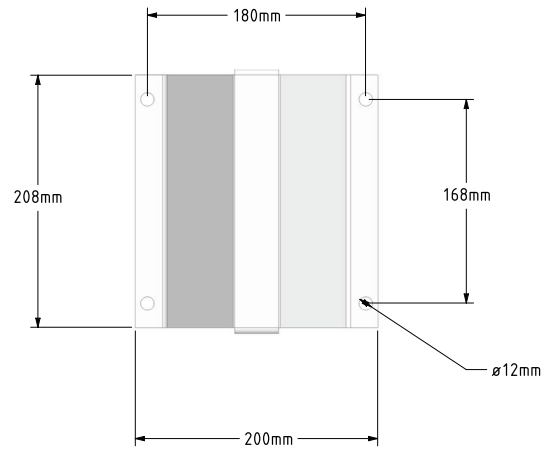
Artikelnr.	Beschreibung
74-480	ASA-HV50 2 m Arm für Hochvakuum
74-481	ASA-HV50 3 m Arm für Hochvakuum
74-482	ASA-HV50 4 m Arm für Hochvakuum
74-483	MINI-HV50 Arm 1 m
74-484	MINI-HV50 Arm 1,5 m
74-485	HV 50 Düse mit Magnetfuß

## Maße



## Maße Wandkonsole

### HV50 Absaugarm



## Maße ASA-HV50

Armlänge	A	B	D	E	F
Arm 2 m	920 mm	680 mm	206 mm	120 mm	200 mm
Arm 3 m	1420 mm	1180 mm	206 mm	120 mm	200 mm
Arm 4 m	1870 mm	1710 mm	206 mm	120 mm	200 mm

## Maße MINI-HV50

