



GEOVENT

INSTRUKTIONSMANUAL



SLANGERULLE GTE-250

Dimension: \varnothing 250 mm

Indhold

1.0 Instruktion	3
2.0 Sikkerhed	3
2.1 Generelle sikkerhedsforskrifter	3
2.2 Fare	3
3.0 Oversigt over maskinen	4
3.1 Beskrivelse	4
3.2 Anvendelsesområde	4
3.3 Teknisk data	4
3.3.1 Konstruktion	4
3.3.2 Tekniske data	4
4.0 Transport	5
5.0 Samling, installation og ibrugtagning	5
5.1 Placering	5
5.2 Installation	5
5.3. Kontrol og test af systemet	6
6.0 Anvendelse - Brugerinstruktion	8
6.1 Efter installation	8
7.0 Kontrol, prøvning og vedligehold	8
7.1 Kontrol	8
7.2 Vedligehold	8
8.0 Rengøring	8
9.0 Problemløsning	8
10.0 Nedlukning, demontering og bortskaffelse	11
11.0 Målskitse	11
12. Ansvar	11
13.0 EF-overensstemmelseserklæring	12
14.0 Reservedelsliste	12

1.0 Instruktion

Denne manual er udarbejdet for at kunne sikre den bedst mulige og mest sikre kontakt med vores produkt. Manualen er relevant for personer som er involveret i transport, lagerføring, installation brug og vedligehold og alle andre som kan tænkes af komme i kontakt med produktet.

Hele manualen skal læses i sin fulde længde og forstås, før der er kontakt med produktet.

Når manualen er læst og forstået fuldstændigt, kan indholdsfortegnelsen anvendes til at finde den relevante information fra gang til gang.

Produktet produceres af:

Geovent A/S
Hovedgaden 86
DK-8861 Løgstrup
DANMARK

Tel.: (+45) 86 64 22 11
E-mail: salg@geovent.dk
www.geovent.com

Denne manual skal anvendes i forbindelse med al kontakt med produktet inklusiv transport, lagerføring, installation, brug og vedligehold.

Produktet er mærket således: (Eksempel)



2.0 Sikkerhed

2.1 Generelle sikkerhedsforskrifter

Læs manualen grundigt før brug og vær specielt opmærksom på forhold omkring sikkerhed for, at undgå at personer kommer til skade.

Vær sikker på at alle brugere af produktet har læst denne manual og følger instruktionerne i den. Vær opmærksom på alle mærkater på produktet samt andre forskrifter fra producenten.

Anvend aldrig produktet hvis der er tvivl om, hvordan det virker, eller hvad der skal gøres.

Ved vedligehold skal instruktionerne i kapitel 7.0 følges.

Ledninger, slanger og eller andre dele skal omgående udskiftes, hvis de er beskadiget. Denne udskiftning skal foretages af uddannet og kvalificeret personale.

Undgå at foretage ændringer på produktet og brug kun reservedele fra Geovent, da der ellers er risiko for at ødelægge produktet og dets funktion.

2.2 Fare

Når produktet håndteres, skal handsker anvendes for at beskytte hænderne mod skader.

Vær opmærksom på at produktet kan tippe, når det flyttes. Produktet skal håndteres forsigtigt, og det skal fikseres sikkert til lastbil, truck eller andet transportmiddel, når det flyttes.

Når produktet skal vedligeholdes, skal instruktionerne i kapitel 7.0 følges.

Under håndtering og montering af produktet skal det sikres, at der ikke er risiko for at montører, forbipasserende eller andre bliver ramt af produktet. Endvidere at pro-

duktet ikke kan falde ned, så det kan beskadige personer eller ting omkring monteringsstedet.

Produktet må ikke anvendes i områder der kategoriseres som ATEX-zoner, f.eks. til udsugning af aluminiums-, mel-, tekstil- og træstøv samt andre medier (eks. dampe/gas), som er forbundet med eksplosionsfare.

Hvis produktet går itu og reparation ikke er muligt, skal produktet skrotes. Følg instruktioner i kapitel 10.0.

3.0 Oversigt over maskinen

3.1 Beskrivelse

Geovent slangerulle til anvendelse ved udsugning af udstødningsgas eller tilsvarende gas samt forurenede luft.

3.2 Anvendelsesområde

GEOVENT slangeruller er velegnet til udsugning af bl.a. udstødningsgasser, svejserøg og slibestøv. Slangeruller må ikke anvendes i områder der kategoriseres som ATEX-zoner, f.eks. til udsugning af alu-, mel-, tekstil- og træstøv samt andre medier som er forbundet med eksplosionsfare.

3.3 Teknisk data

3.3.1 Konstruktion

Pulverlakerede endeplader: RAL 7015

Afkast: $\varnothing 250$ mm muffe

Ramme: Varmgalvaniseret/lakeret stål.

Leje ved drevside: Sfærisk kugleleje. Lejet er vedligeholdelsesfri.

Slangestyr: Sort PVC rør

GTE - Motor - teknisk data:

- Motor: 230V/50Hz 410W 1,79A.
- Moment: 120 Nm.
- Hastighed: 9 rpm.
- Max. antal vindinger: 27 omd.
- Max. drifttid: 4 min.
- Diameter: 45 mm (motor).
- Kabellængde: 190 cm.
- Temperatur beskyttelse: ~ 140 °C.
- Temperatur område: $-15 / +80$ °C.

Fjernbetjening i plast:

Frekvens sendes på 868MHz.

Batteri: 3V CR2430 H

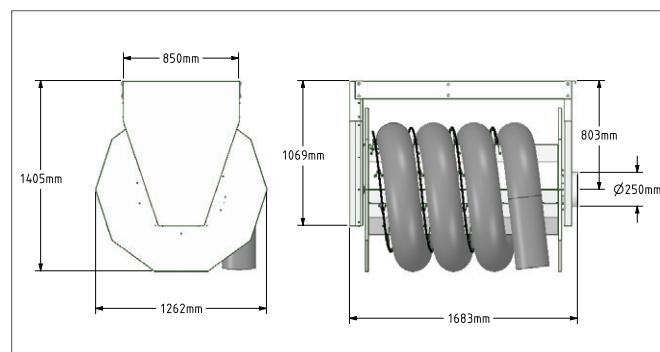
Det er muligt, at betjene flere slangeruller med den samme fjernbetjening, men det er ikke anbefalelsesværdigt. Hvis det vælges, er det ikke længere muligt at betjene rullerne enkeltvis. Såfremt det ønskes, at betjene flere ruller med samme fjernbetjening, anbefales det, at der anskaffes en 6 kanals fjernbetjening (ekstraudstyr), hvormed rullerne kan betjenes enkeltvis eller samlet efter eget valg.

3.3.2 Tekniske data

Måltabel

Model/Dimension	Højde [mm]	Brede [mm]	Dybde [mm]
GTE 250	1405	1683	1262

Model/Dimension	Vægt [kg]	Ø [mm]
GTE 250	174	250



Temperatur udsuget luft: Max. 170°C Kort 200°C
Temperatur omgivelser: 0 - 50°C

Lyddata

Slangeruller afgiver i sig selv ingen støj (mindre mekanisk støj kan dog forekomme under ud-/indrulning). Lydniveauet afhænger primært af forholdet imellem slangens diameter og den udsugede luftmængde (vindstøj).

Optimal luftmængde

Flere forhold gør sig gældende ved valg af slangerulle. Alt afhængig af opgave kan nedenfor viste tabel bruges som retningsvisende for hvilken luftmængde, der passer til de forskellige behov.

Type køretøj	Anbefalet luftmængde	Anbefalet slangedim
Tog / Store køretøjer	2000-3000 m ³ /h	$\varnothing 250$ mm

Ovennævnte er ved tomgangskørsel og er vejledende. Der kan være situationer, hvor der afgives fra tabellen.

Der skal anvendes forsikring på max. 13A

4.0 Transport

Under transport på en lastbil, en truck eller andre transportmidler skal produktet pakkes forsvarligt ind i en kasse og/eller på en palle og tildækkes med et vandafvisende materiale.

Produktet skal fikseres under transport, så det ikke flytter sig eller vælter.

Under transport over korte distancer f.eks. på et lager eller i en produktionshal, kan produktet flyttes ved hjælp af en truck eller en palleløfter.

Når produktet flyttes skal det fikseres, så det ikke flytter sig eller vælter. Endvidere skal det sikres, at transportmidlets maksimale belastning ikke overskrides.

Ved opbevaring skal produktet placeres på et tørt sted og tildækkes forsvarligt, således at fugt, metal dele eller andet ikke beskadiger produktet.

Det er ikke tilladt at placere noget ovenpå produktet.

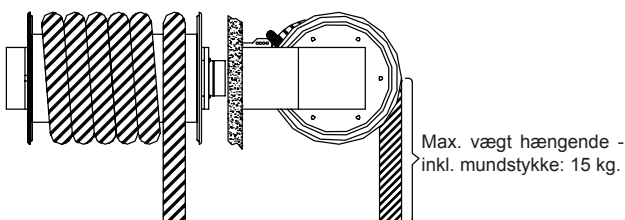
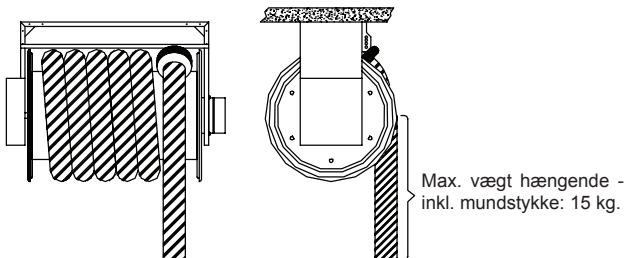
5.0 Samling, installation og ibrugtagning

5.1 Placering

Slangerullen med fjernbetjening (GTE).

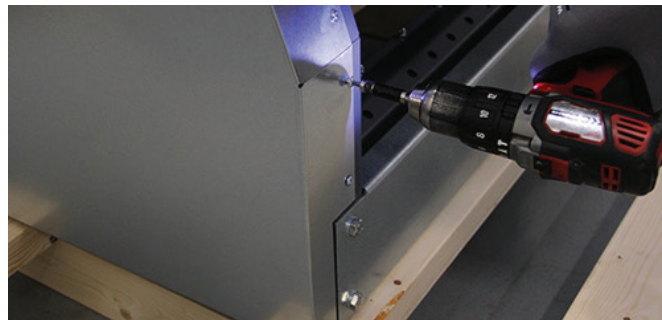
Slangerullen kan monteres på både loft og væg. Loftmontage er at foretrække hvis muligt, da dette giver den mest optimale operation af slangerullen.

5.2 Installation



- Pladsforhold til montage og service af slangerullen.
- Tilslutningsmuligheder for rørføring og automatik.

Fremgangsmåde:



1. Brug handsker. Afmonter skjoldet på siden af slangerullen.



2. Løsn slangerullen på pallen

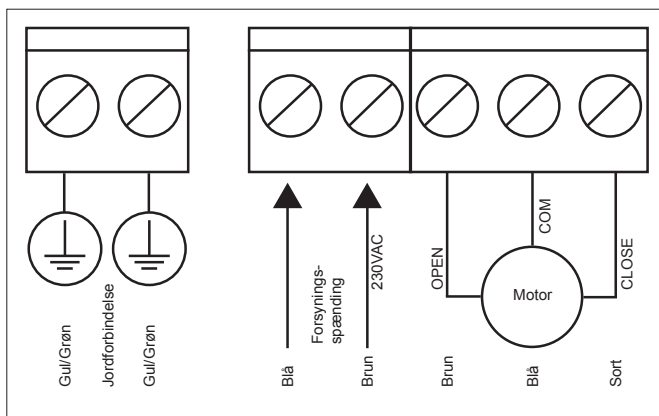
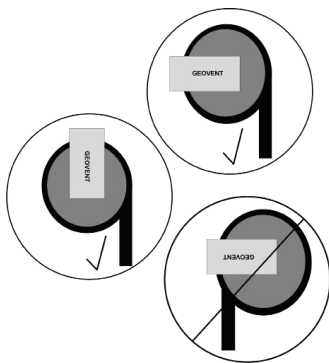


3. Rul forsigtigt slangerullen på en ny palle dækket med pap eller lignende.



4. Brug evt. øjebolte når slangerullen skal kranes på.

1. Slangerullen fastgøres solidt på loft eller væg. Væggen eller loftet skal kunne klare et træk på mindst **500 kg** for at sikre mod nedstyrning. Det skal sikres, at antal bolte og boltenes styrke er tilstrækkelig til at holde slangerullen fastspændt.
2. **Vigtigt!** Slangerullen skal monteres på plant og stabilt underlag, og der må ikke være vrid i rullen/montage-rammen. Dvs. at den skal kunne rotere næsten friktionsløst, om sin egen akse. Ved vrid, kan funktionen af rullen nedsættes, eller levetiden forkortes.
3. Rørføringen tilsluttes herefter slangerullen. Da indløbet på slangerullen er en $\varnothing 250$ mm nippel, skal den tilsluttede sugestuds være en $\varnothing 250$ mm muffe. Vær forsigtig med ikke at vride slangerullen, da lejerne kan beskadiges i forbindelse med vrid.
4. Mundstykke og automatik er ekstraudstyr. Det bestilles ved ordreafgivelsen og monteres fra fabrik.



Der er fra fabrikken monteret forsyningskabel med stikprop til 230V / 50 Hz. Der skal være mulighed for, at strømforsyning til hver slangerulle kan afbrydes individuelt.

Fjernbetjeningen er programmeret til rullen.

Aktivér kun slangerullen, når den kan ses helt, fri for hindringer og er korrekt justeret.

Det anbefales at give fjernbetjeningen en fast plads, f.eks. på væggen eller på liften ved den enkelte arbejdsstation.

Programering af fjernbetjening

Ny fjernbetjening

Ved programmering af ny fjernbetjening, er det **VIGTIGT**, at det kun er den pågældende slangerulle, som er tilsluttet strøm.

Læs alle trin igennem inden programmeringen påbegyndes.



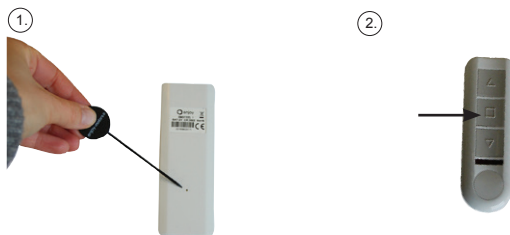
Tryk på programmerings-tasten 1 gang og styringen hylér.

Inden for 5 sek. tryk 1 gang på den midterste knap og styringen bipper kortvarigt.

Tilføjelse af en ekstra fjernbetjening.

Kod en ekstra fjernbetjening med den eksisterende fjernbetjening.

Læs alle trin igennem inden det påbegyndes.



Tryk 1 gange med programmerings-tasten, på knappen bag på den nye fjernbetjening.

Styringen hylér. Tryk på den eksisterende fjernbetjening's midterknap, for at aktivér programeringen. Styringen hylér i 5 sek. tryk på den midterste knap på den nye fjernbetjening inden for de 5 sek.

Slet fjernbetjening

Det er vigtigt, at kun den/de slangeruller, som du ønsker at slette fjernbetjeningen fra, er tilsluttet strøm.

Læs alle trin igennem inden programmeringen påbegyndes.



Tryk 3 gange på programmerings-tasten bag på fjernbetjeningen.

Inden for 5 sek. tryk 1 gang på den eksisterende fjernbetjening's midterknap. Når den er slettet, hylér styringen konstant.

5.3. Kontrol og test af systemet

Det skal altid tjekkes om ventilatoren leverer den luftmængde, som anlægget er dimensioneret til. Er der ikke tilstrækkeligt sug, øges risikoen for, at slangen smelter.

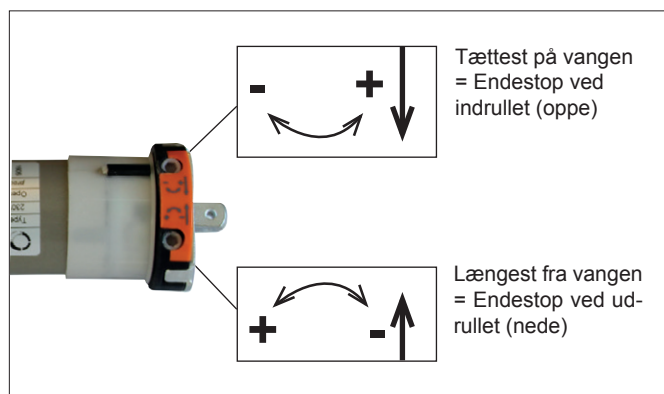
GTE – EI Motor

Slangerulle GTE med el motor og fjernbetjening kommer som standard pre-programmeret og klar til brug.

NB: Dog skal den altid tilpasses arbejdsområdet, hvorfor finjustering kan komme på tale.

Justering af endestop:

Stop justeres via skruetrækker.



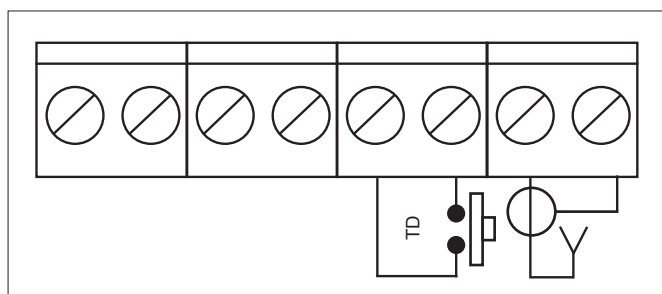
Fjernbetjening er programmeret til slangerullen fra fabrik.

Tilslutning af væghængt betjening (via kabel)

På terminalen TD der monteres kabel til den 1 polet KIP kontakt (automatisk reset).

Disse er tilgængelige i mange forskellige former og varianter.

Funktion: Det første tryk aktiverer rullen, det andet tryk stopper den. Det tredje tryk starter rullen igen, men drejet reverserer nu etc.

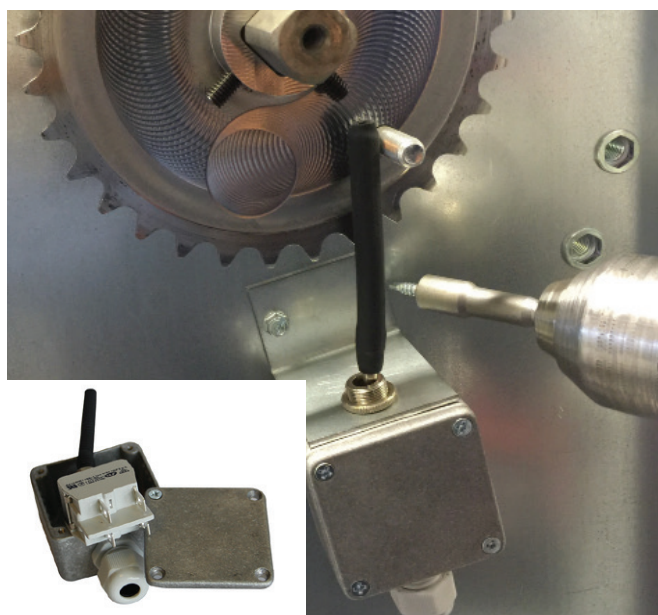


Montering af automatisk start/stop

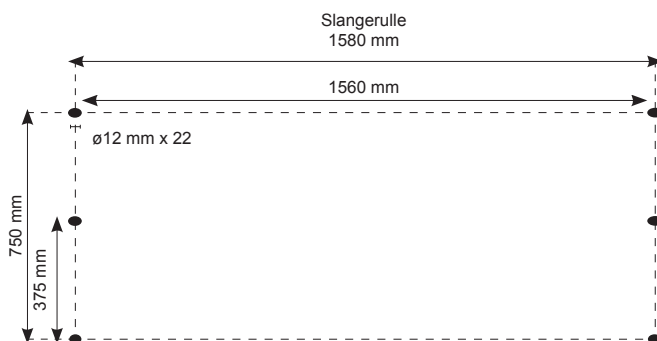
Kontakt for automatisk start/stop (max. 250V 10A) (ved bestilling sammen med slangerullen er kontakten monteret fra fabrik) skal monteres under beskyttelsesskjoldet. 2 polet switch, der når den aktiveres, sender et signal til styretavlen LWS/Multibox og / eller et hurtigt virkende motorspjæld.

Et diagram for kabling findes på side 10

Montage af kontakt for GTE - Motor



Montageskitse



6.0 Anvendelse - Brugerinstruktion

Slangerullen må ikke anvendes uden at være tilsluttet en tændt ventilator (og et åbent spjæld). Såfremt der ingen luft er, eller luftmængden ikke er korrekt (for lav), vil slangen smelte eller blive deformeret (blive oval).

I tilfælde hvor udstødningsgassen har en temperatur højere end 150°C (f.eks. hvis motoren får omdrejninger), kan slangen også smelte og/eller blive deformeret. I disse tilfælde skal materialet/løsningen være tilpasset opgaven. Tjek udstødningsgassens temperatur inden ibrugtagning. Dette kan gøres i luftstrømmen vha. et probetermometer

Det er vigtigt, at ventilatoren altid er tændt under brug. Er der installeret automatik, der sikrer at ventilatoren tændes ved brug, er det vigtigt, at rullen ikke køres kontra ved ibrugtagning, således at aktiveringsarmen vippe tilbage. Sker dette, vil ventilatoren deaktiveres og slangen kan smeltes.

Tjek derfor altid, at der er sug på mundstykket ved påsætning af mundstykke/ i brugtagning.

VIGTIGT! SLANGERULLEN LEVERES FORPROGRAMMERET. DVS. AT FJERNBETJENINGEN ER KODET TIL DEN ENKELTE RULLE, OG YDERSTOP ER INDSTILLET.

Brug af fjernbetjening:

Den øverste knap (OP), ruller slangen op (ind). Trykkes der på knappen (NED), rulles slangen ud. Den midterste knap stopper rullen. Trykkes der på den modsatte retningknap under drift, vil drevet stoppe og køre i denne retning.



Slangerullen kan være tilsluttet med automatisk start/stop af ventilator. Tændes ventilatoren ikke via automatik, er det brugerens ansvar at sikre sig, at det sker.

Slangerullen virker ikke efter hensigten hvis:

- Der er monteret uautoriserede dele på slangerullen.
- Den samlede optrækskapacitet på 22 kg er blevet overskredet. Se afsnit 5.2 for re-programmering af rullen.

Indrulning:

Når rullen skal rulles ind igen (op), skal slangen håndstyres de første par omgange.

Slangen må ikke oprulles, når den er varm

6.1 Efter installation

Kontroller installationen iht. kapitel 5.3.

7.0 Kontrol, prøvning og vedligehold

7.1 Kontrol

Kontroller installationen iht. kapitel 5.3.

7.2 Vedligehold

Periodisk vedligehold:

- Slangerullens V-ring skal mindst én gang årligt smøres med fedt for at undgå deformation, samt smøres med fedt i mellem rør og tilslutningsstuds. Ved manglende vedligehold vil slangerullen afgive en pibelyd.
- Slangen kan ikke vedligeholdes, men at sikre længst mulig levetid skal det undgås, at slangen køres over, at der udsuges tilstrækkelig mængde luft, og at slangen ikke bukkes/krænger for meget umiddelbart efter udstødningsrøret.
- Mål luftmængde på slangerullen mindst engang årligt. Ved for lille luftmængde kan der brændes hul i slangen.

Hele punktudsugningsanlægget bør mindst 1 gang årligt efterses af autoriseret service-montør.

8.0 Rengøring

Den udvendige side af produktet kan renses med støvsuger eller en fugtig klud.

9.0 Problemløsning

I tilfælde af at der opstår problemer med slangerullen, kan følgende punkter gennemgås:

Problemer med operation af slangerullen:

- Slangerullen vil ikke gå i hak. Dette vil typisk være fordi palen er slidt, eller fjederen til palen, som er defekt. Defekte dele udskiftes.
- Slangerullen går trægt. Kan være monteret på en ikke plan flade, eller også er slangerullens montagekonsol blevet deformeret. Afhjælpes ved at montere slangerullen på en plan flade, eller ved at rette montagekonsollen op.

Problemer med støj:

- Høres en fløjtende lyd fra slangerullen, er det typisk på grund af, at V-ringen ved indsugningslejet er defekt

eller ude af position. Udbedringen sker ved enten at udskifte V-ringen eller ved at justere den på plads.

Husk brug af fedt!

- Fundamentet som slangerulle + ventilator er placeret på er ustabil.
- Der udsuges mere luft, end anlægget er dimensioneret til. Brug indreguleringsspjæld.

Problemer med slangen:

- Slangen, som leveres som standard, kan ikke klare høje temperaturer, og derfor kan slangen smelte. Brændt huller i. Dette sker, hvis der ikke er nok sug på anlægget. Det kan udbedres ved at suge mere luft igennem eller ved at anvende højtemperaturslange - evt. blot forlænge slangen med 1 – 2 meter højtemperaturslange. Tilføj evt. "falsk luft" for at sænke gennemsnits-temperaturen.

Problemer med fjernbetjening

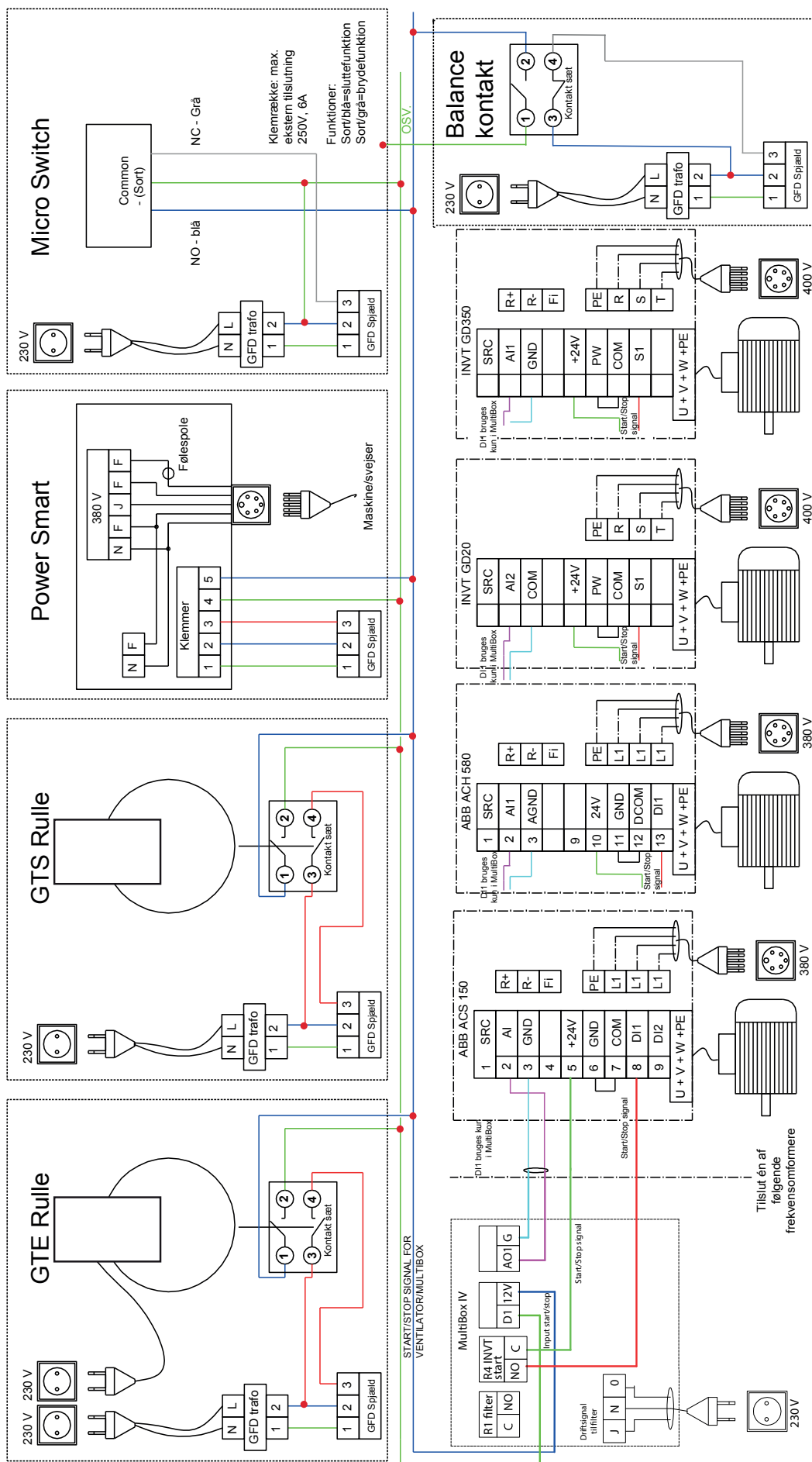
Rækkevidden er for kort:

- Antennen skal være rullet ud.
- Antennen må ikke være viklet omkring forsyningskablet.
- Re-positioner antennen (forlæng den ikke).
- Undgå placering i nærheden af produkter der afgiver radiostøj (f.eks. traverskraner) Store mængder elektromagnetisk støj, kan betyde nedsat rækkevidde/funktion.
- Hvis LED'en lyser, er der normalvis batteri nok på fjernbetjeningen.
- Hvis rækkevidden gradvist er blevet kortere over nogle uger, bør batteriet skiftes.

Rækkevidden er genstand for alvorlig periodisk variation/udsving:

- Fjernbetjeningen sender på frekvens 868 MHz. Såfremt andre signaler sendes på denne frekvens, kan dette reducere signalet signifikant, idet modtageren/motoren vil blokere signaler af sikkerhedsårsager.
- Som eksempel afsender vejrstationer eller radiostyrede temperatursensorer typisk signaler i cyklusser af 30-90 sekunder på en længde af ca. 1 sekund.
- Høretelefoner kan også udsende radiosignaler, ligesom der på flyvepladser og militære installationer kan være udstyr som forsager støj.
- Prøv evt. en anden placering, eller deaktiver alt øvrigt udstyr.
- Ved svagt batteri, udskiftes dette. Ved støj, udskift kablet til betjening.

Multikoblingsdiagram for div. kontaktskæt, MultiBox og frekvensomformere



Indstilling af frekvensomformer:
 Se manual - vigtige punkter som SKAL indstilles:

Indstilling af Multibox IV:
 Quick guide - se også manual

- Setpunkt 1
- Min. alarm
- Max. alarm

10.0 Nedlukning, demontering og bortskaffelse

Sluk produktet ved at afbryde strømtilførelsen. Demonter trykluftstilslutningen og eventuelle andre ledninger og rør.

Inden adskillelse skal der iføres beskyttelsesudstyr, handsker, briller, åndedrætsværn og beskyttelsesdragt, så skader undgås.

Den indvendige side af produktet rengøres med en støvsuger, som har et filter, der er beregnet til formålet.

Demonter pneumatiske, elektriske og elektroniske dele og læg dem i en pose, som er beregnet til formålet. Herefter bortskaffes iht. lokale regler og forskrifter.

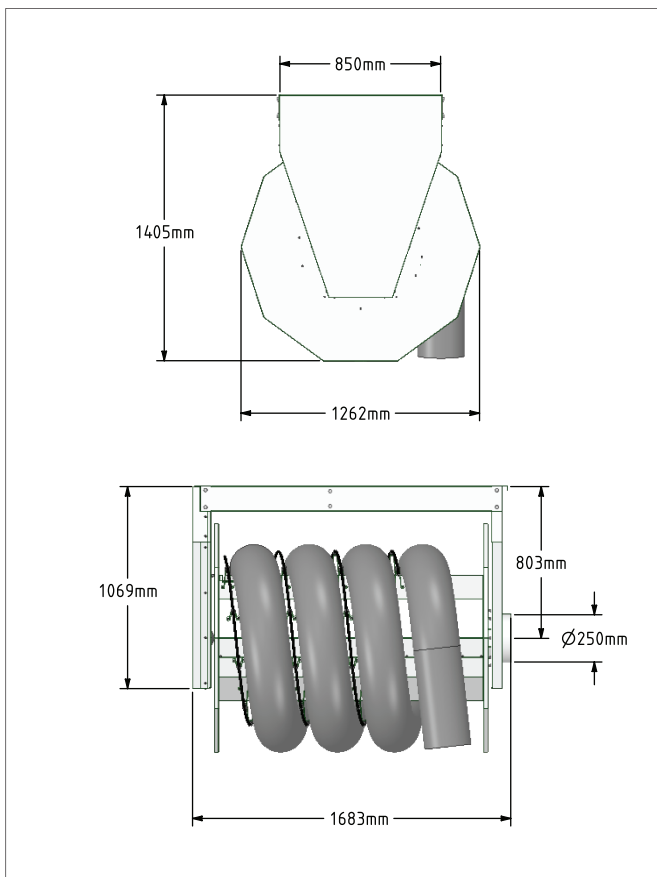
Demonter og adskil metalliske dele ved at skrue dem fra hinanden. Herefter skæres større dele i mindre stykker og bortskaffes iht. lokale regler og forskrifter.

Demonter plast og gummi dele og læg dem i en pose, som er beregnet til formålet. Herefter bortskaffes disse iht. lokale regler og forskrifter.

Emballage skal sorteres og bortskaffes iht. lokale regler og forskrifter.

11.0 Målskitse

Slangerulle Ø250 mm



12. Ansvar

Garanti

Geovent yder garanti på produkter, der er behæftet med fejl eller mangler, som beviseligt skyldes dårlig forarbejdning eller materiale fra Geovents side.

Garantien omfatter udbedring af skaden (reparation eller ombygning) indtil 1 år efter afsendelse fra Geovent.

Der kan ikke rejses krav mod Geovent for tabt arbejdsfortjeneste, driftstab eller andet som skyldes fejl ved Geovents produkter.

Slitagedele som f.eks. filtermedier er ikke omfattet af garantien.

Brugeransvar

For at Geovents kan yde den erklærede garanti, skal bruger/installatør have fulgt denne manual i alle henseender.

Under ingen omstændigheder må produktet tilpasses eller ændres uden skriftlig godkendelse fra Geovent A/S.

I øvrigt henvises til gældende salgs- og leveringsbetingelser på www.geovent.dk.

13.0 EF-overensstemmelseserklæring

Producenten: GEOVENT A/S
HOVEDGADEN 86
DK-8831 LØGSTRUP

Erklærer som producent hermed at:

Produkt: Slangerulle
Model: Slangerulle GTE 250

er i overensstemmelse med følgende direktiv og standarder:

Europa-Parlamentets og rådets Direktiv 2006/42/EF af 17. maj 2006 om maskiner og om ændringer af direktiv 95/16/EF.

Denne erklæring er ikke gældende, såfremt der er foretaget ændringer på produktet af andre end producenten.

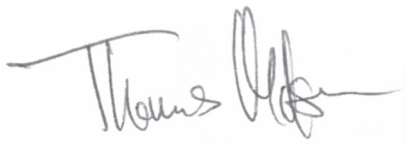
Bemyndiget til at samle det tekniske dossier:

Lise Cramer

Dato: 01.12.2023

Stilling: Director
Navn: Thomas Molsen

Underskrift:



14.0 Reservedelsliste

Varenr.	Beskrivelse
09-156	GeoFlex Exhaust HT ø254 mm
09-135	GeoFlex Exhaust HT-450 ø254 mm



GEOVENT

HOVEDGADEN 86 • DK-8831 LØGSTRUP
(+45) 8664 2211 • salg@geovent.dk