



**GEOVENT**

# INSTRUKTIONSMANUAL



# GEOFILTER GFC

GFC-75, GFC-150, GFC-225 OG GFC-300



## Indhold

1.0 Instruktion . . . . .	3
2.0 Sikkerhed . . . . .	3
2.1 Generelle sikkerhedsforskrifter . . . . .	3
2.2 Fare . . . . .	3
3.0 Oversigt over maskinen . . . . .	4
3.1 Beskrivelse . . . . .	4
3.2 Anvendelsesområde . . . . .	4
3.3 Teknisk data . . . . .	4
3.3.1 Konstruktion . . . . .	4
3.3.2 Tekniske data . . . . .	4
4.0 Transport . . . . .	4
5.0 Samling, installation og ibrugtagning . . . . .	5
5.1 Placering . . . . .	5
5.2 Installation . . . . .	5
5.3 Kontrol og test af systemet . . . . .	5
6.0 Anvendelse - Brugerinstruktion . . . . .	5
6.1 Efter installation . . . . .	5
6.2 Parallelkobling af filtre . . . . .	5
7.0 Kontrol, prøvning og vedligehold . . . . .	5
7.1 Kontrol . . . . .	5
7.2 Vedligehold . . . . .	5
7.3 Udskiftning af filter . . . . .	6
8.0 Rengøring . . . . .	6
9.0 Problemløsning . . . . .	6
10.0 Nedlukning, demontering og bortskaffelse . . . . .	6
11.0 Målskitse . . . . .	7
12.0 Ansvar . . . . .	7
13.0 EF-overensstemmelseserklæring . . . . .	8
14.0 Reservedelsliste . . . . .	8

## 1.0 Instruktion

Denne manual er udarbejdet for at kunne sikre den bedst mulige og mest sikre kontakt med vores produkt. Manualen er relevant for personer som er involveret i transport, lagerføring, installation brug og vedligehold og alle andre som kan tænkes af komme i kontakt med produktet.

Hele manualen skal læses i sin fulde længde og forstås, før der er kontakt med produktet.

Når manualen er læst og forstået fuldstændigt, kan indholdsfortegnelsen anvendes til at finde den relevante information fra gang til gang.

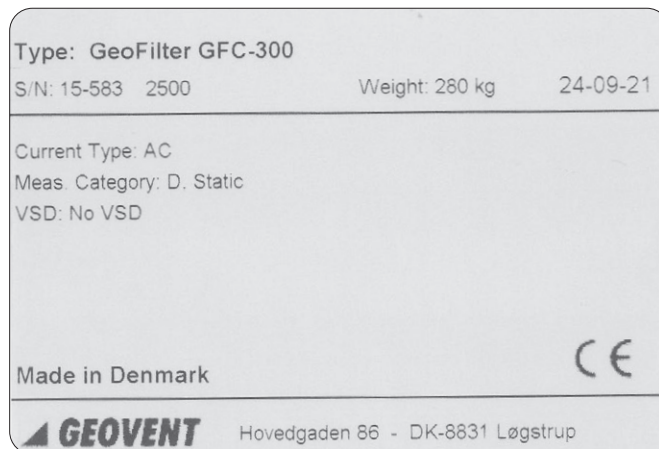
Produktet produceres af:

Geovent A/S  
Hovedgaden 86  
DK-8861 Løgstrup  
DANMARK

Tel.: (+45) 86 64 22 11  
E-mail: salg@geovent.dk  
www.geovent.com

Denne manual skal anvendes i forbindelse med al kontakt med produktet inklusiv transport, lagerføring, installation, brug og vedligehold.

Produktet er mærket således: (Eksempel)



## 2.0 Sikkerhed

### 2.1 Generelle sikkerhedsforskrifter

Læs manualen grundigt før brug og vær specielt opmærksom på forhold omkring sikkerhed for, at undgå at personer kommer til skade.

Vær sikker på at alle brugere af produktet har læst denne manual og følger instruktionerne i den. Vær opmærksom på alle mærkater på produktet samt andre forskrifter fra producenten.

Anvend aldrig produktet hvis der er tvivl om, hvordan det virker, eller hvad der skal gøres.

Ved vedligehold skal instruktionerne i kapitel 7.0 følges.

Ledninger, slanger og eller andre dele skal omgående udskiftes, hvis de er beskadiget. Denne udskiftning skal foretages af uddannet og kvalificeret personale.

Undgå at foretage ændringer på produktet og brug kun reservedele fra Geovent, da der ellers er risiko for at ødelægge produktet og dets funktion.

### 2.2 Fare

Når produktet håndteres, skal handsker anvendes for at beskytte hænderne mod skader.

Vær opmærksom på at produktet kan tippe, når det flyttes. Produktet skal håndteres forsigtigt, og det skal fikseres sikkert til lastbil, truck eller andet transportmiddel, når det flyttes.

Når produktet skal vedligeholdes, skal instruktionerne i kapitel 7.0 følges.

Under håndtering og montering af produktet skal det sikres, at der ikke er risiko for at montører, forbipasserende eller andre bliver ramt af produktet. Endvidere at pro-

duktet ikke kan falde ned, så det kan beskadige personer eller ting omkring monteringsstedet.

Produktet må ikke anvendes i områder der kategoriseres som ATEX-zoner, f.eks. til udsugning af aluminiums-, mel-, tekstil- og træstøv samt andre medier (eks. dampe/gas), som er forbundet med eksplosionsfare.

Hvis produktet går itu og reparation ikke er muligt, skal produktet skrotes. Følg instruktioner i kapitel 10.0.

### 3.0 Oversigt over maskinen

#### 3.1 Beskrivelse

Filtret bruges til rensning af afkastluft, indsuget luft eller cirkuleret luft for at fjerne giftige gasser, lugte, aerosoler, etc. fra industriel produktion.

#### 3.2 Anvendelsesområde

Luften suges igennem det aktive kul, som befinder sig i filterkurven, og renses derved for giftige gasser, lugte, aerosoler, etc.

Kan placeres indendørs eller udendørs, men skal beskyttes mod regn.

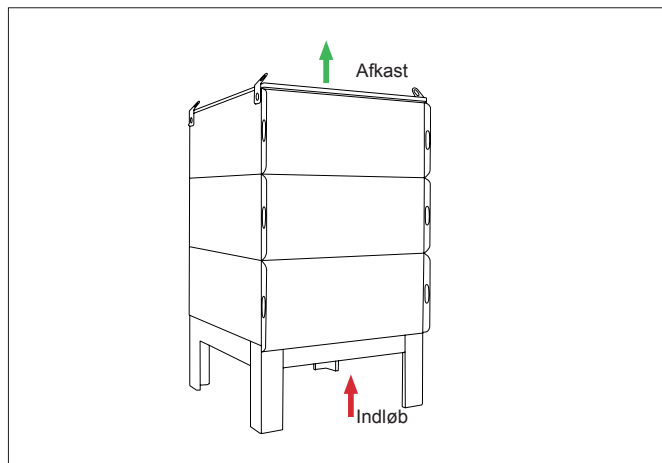
Produktet kan ikke anvendes i områder kategoriseret som en ATEX zone det vil f.eks. sige støv fra aluminium, mel, træ eller andre eksplosive medier.

Produktet kan leveres med forskellige filter medier – behandlet og ubehandlet.

### 3.3 Teknisk data

#### 3.3.1 Konstruktion

- Kabinet: Kraftig varmgalvaniseret stål (korrosionsklasse III)
- Filtermedie: Aktivt kul
- Filterkurv: Galvaniseret stålplade  
Delvist perforeret  
EI-galvaniseret



### 3.3.2 Tekniske data

#### Måltabel

Model/ Dimension	Højde [mm]	Bredde [mm]	Dybde [mm]	Kapacitet kg kul
GFC-75	1.612	900	962	~75
GFC-150	1.612	1.200	1.262	~150
GFC-225	2.112	1.200	1.262	~225
GFC-300	2.112	1.200	1.262	~300

Model / Dimension	Udløb [mm]	Indløb [mm]	Vægt [uden kul]	Kurv [Liter]
GFC-75	ø 250 np	ø250 mf	181 kg	168
GFC-150	ø 250 np	ø250 mf		365
GFC-225	ø 250 np	ø250 mf		550
GFC-300	ø 250np	ø250 mf	260 kg	735

Temperatur: -12°C - +65°C  
Korrosions-klasse: III  
Rør tæt: Klasse C

Temperatur udsugede luft: 40°C  
Temperatur omgivelser: -5°C - +40°C  
Relativ luftfugtighed skal være: Max 70%

#### Differenstryk over filteret

Typisk tryktab: 1000 Pa

### 4.0 Transport

Under transport på en lastbil, en truck eller andre transportmidler skal produktet pakkes forsvarligt ind i en kasse og/eller på en palle og tildækkes med et vandafvisende materiale.

Produktet skal fikseres under transport, så det ikke flytter sig eller vælter.

Under transport over korte distancer f.eks. på et lager eller i en produktionshal, kan produktet flyttes ved hjælp af en truck eller en palleløfter.

Når produktet flyttes skal det fikseres, så det ikke flytter sig eller vælter. Endvidere skal det sikres, at transportmidlets maksimale belastning ikke overskrides.

Ved opbevaring skal produktet placeres på et tørt sted og tildækkes forsvarligt, således at fugt, metal dele eller andet ikke beskadiger produktet.

Det er ikke tilladt at placere noget ovenpå produktet.

## 5.0 Samling, installation og ibrugtagning

### 5.1 Placering

Produktet kan med fordel installeres indendørs i f.eks. et teknikrum med god ventilation, men det kan installeres udendørs. Dog skal det sikres, at der ikke kommer fugt ind i produktet.

Inden installation af produktet skal det sikres, at en optimal placering vælges. Er der plads til produktet? Er der plads til vedligehold og filterskift?

Placer produktet på et jævnt og stabilt grundlag (f.eks. et betongulv) og fastgør det.

### 5.2 Installation

Produktet leveres komplet fra fabrikken klar til tilslutning af rør.

#### **Procedure:**

1. Placer produktet på et jævnt og stabilt grundlag (f.eks. et betongulv) og fastgør det. Vær sikker på at der er plads til vedligehold og filterskift.
2. Produktet skal tilsluttes et cirkulært ventilationsrør på både ren og beskidt side.  
**Husk at tætn samlinger med fugemasse og/eller tape!**
3. Emballagen sorteres og bortskaffes iht. lokal regler og forskrifter.

### 5.3. Kontrol og test af systemet

Når produktet er installeret, skal det sikres:

- a. At produktet er placeret på et jævnt og stabilt grundlag (f.eks. et betongulv) og fastgjort.
- b. At produktets døre er lukkede og fastgjort forsvarligt.
- c. At det samlede system er tæt.
- d. At systemets sug er iht. specifikationerne.

Inden anvendelse af filter enheden skal alle funktioner testes.

Undersøg om der kommer vibrationer og støj under anvendelsen. Undersøg om det samlede system er tæt. Tætn evt. utætheder.

Vi anbefaler, at systemet undersøges for, om den ud-sugede luftmængde svarer til specifikationerne. Tilpas om nødvendigt. Såfremt luftmængden overstiger specifikationerne, øger du belastningen på filtermediet, og der er mulighed for lavere filteringsgrad.

Se manual for den anvendte ventilator.

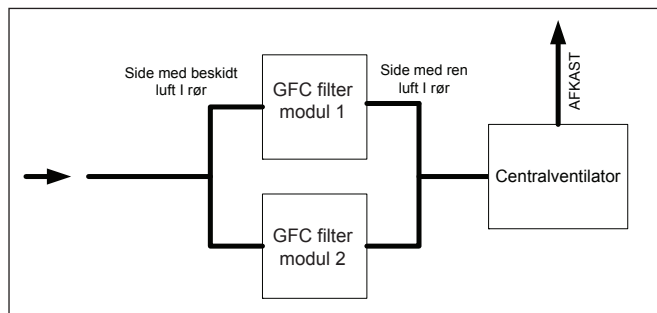
## 6.0 Anvendelse - Brugerinstruktion

### 6.1 Efter installation

Kontroller installationen iht. kapitel 5.3.

### 6.2 Parallelkobling af filtre

Ved luftmængder større end hvad ét modul kan klare, skal filtrene parallelkobles.



## 7.0 Kontrol, prøvning og vedligehold

### 7.1 Kontrol

Kontroller installationen iht. kapitel 5.3.

### 7.2 Vedligehold

Hele anlægget bør mindst 1 gang årligt efterses af kvalificeret service-montør.

Maskinen, som filtret er tilsluttet, skal være helt stoppet, forsyningsadskiller skal være åben og aflåst, før arbejdet startes.

Arbejdet skal udføres af uddannet personale.

Der skal anvendes personligt beskyttelsesudstyr, så personalet ikke udsættes for farer.

#### **Periodisk vedligeholdelse:**

- Rengør filterkabinettet indvendigt ved brug af støvsuger og vand samt sæbe.

## 7.3 Udskiftning af aktiv kul

1. Inden filterets låge afmonteres, er det vigtigt at serviceteknikeren er iført de nødvendige personlige sikkerheds-foranstaltninger, som åndedrætsværn og handsker, der lever op til Arbejdstilsynets regler for arbejde med forurenede støv.
2. Maskinen, som filtret er tilsluttet, skal være helt stoppet. Forsyningsadskiller skal være åben og aflåst under service.



3. Afmonter de tre frontlåger.



4. Afmonter de 2 tværstivere.



5. Anvend en gaffeltruck til at løfte filterkurven ud af filterkabinettet.



6. Åben filterkurven ved at løsne låsemøtrikken øverst på denne og løft låget af.
7. a. Tøm ca. 25% af det aktive kul af med en skovl  
b. Løft filterkurven med en kran eller truck og sæt en opsamlingskasse under den.  
c. Løft den inderste metalcylinder i filterkurven, så indholdet falder ud af bunden og ned i opsamlingskassen.  
d. Bortskaf indholdet iht. lokale forskrifter og regler.
8. Påfyld nyt aktivt kul i filterkurven.
9. Følg pkt. 2 – 5 – i omvendt rækkefølge.

## 8.0 Rengøring

Den udvendige side af produktet kan renses med støvsuger eller en fugtig klud. Filterkabinettet rengøres indvendigt ved brug af støvsuger samt vand og sæbe.

## 9.0 Problemløsning

I tilfælde af problemer med produktets funktion, skal tryktabet undersøges. Hvis tryktabet er for stort, skal det undersøges, om der er blokering af luftstrømmen i produktet eller de tilsluttede rør.

## 10.0 Nedlukning, demontering og bortskaffelse

Når produktet skal bortskaffes, skal filtermedierne demonteres som beskrevet i kapitel 7.3. Det er vigtigt, at disse instruktioner følges for at undgå forurening af personer eller omverden.

Inden adskillelse skal der iføres beskyttelsesudstyr, handsker, briller, åndedrætsværn og beskyttelsesdragt, så skader undgås.

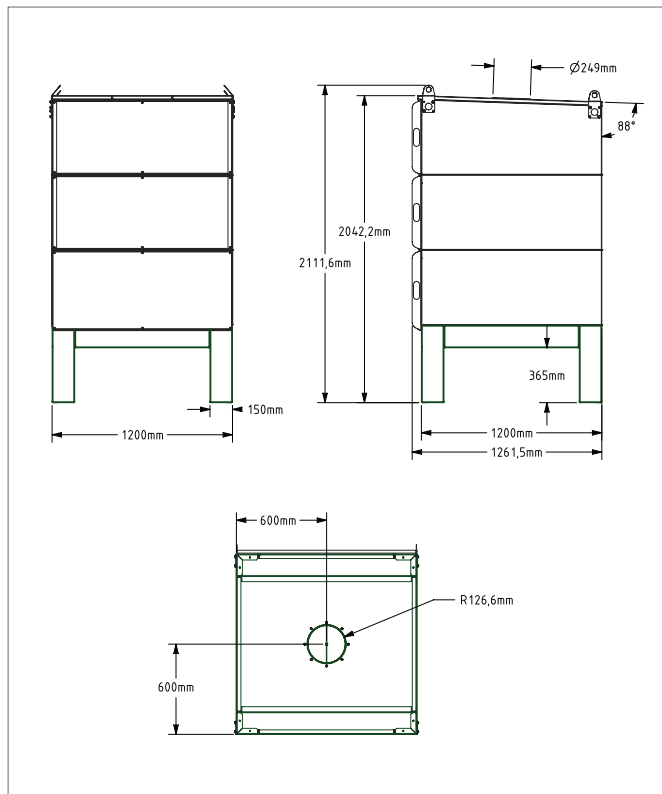
Den indvendige side af produktet rengøres med en støvsuger, som har et filter, der er beregnet til formålet: Endvidere rengøres den indvendige side med vand og sæbe.

Demonter og adskil metalliske dele ved at skrue dem fra hinanden. Herefter skæres større dele i mindre stykker og bortskaffes iht. lokale regler og forskrifter.

Emballage skal sorteres og bortskaffes iht. lokale regler og forskrifter.

## 11.0 Målskitse

### GeoFilter GFC



Modell/ Dimension [mm]	Højde [mm]	Bredde [mm]	Dybde [mm]
GFC-75	1.612	900	962
GFC-150	1.612	1.200	1.262
GFC-225	2.112	1.200	1.262
GFC-300	2.112	1.200	1.262

## 12.0 Ansvar

### Garanti

Geovent yder garanti på produkter, der er behæftet med fejl eller mangler, som beviseligt skyldes dårlig forarbejdning eller materiale fra Geovents side.

Garantien omfatter udbedring af skaden (reparation eller ombygning) indtil 1 år efter afsendelse fra Geovent.

Der kan ikke rejses krav mod Geovent for tabt arbejdsfortjeneste, driftstab eller andet som skyldes fejl ved Geovents produkter.

Slitagedele som f.eks. filtermedier er ikke omfattet af garantien.

### Brugeransvar

For at Geovents kan yde den erklærede garanti, skal bruger/installatør have fulgt denne manual i alle henseender.

Under ingen omstændigheder må produktet tilpasses eller ændres uden skriftlig godkendelse fra Geovent A/S.

I øvrigt henvises til gældende salgs- og leveringsbetingelser på [www.geovent.dk](http://www.geovent.dk).

### 13.0 EF-overensstemmelseserklæring

Producenten: GEOVENT A/S  
HOVEDGADEN 86  
DK-8831 LØGSTRUP

Erklærer som producent hermed at:

Produkt: GeoFilter  
Model: GFC-75, GFC-150, GFC-225,  
GFC-300

er i overensstemmelse med følgende direktiv og standarder:

Europa-Parlamentets og rådets Direktiv 2006/42/EF af 17. maj 2006 om maskiner og om ændringer af direktiv 95/16/EF.

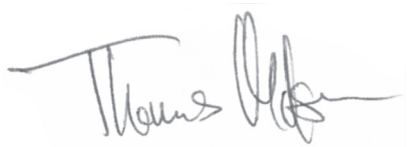
Denne erklæring er ikke gældende, såfremt der er foretaget ændringer på produktet af andre end producenten.

Bemyndiget til at samle det tekniske dossier:

Lise Cramer

Dato: 17.06.2024

Stilling: Director  
Navn: Thomas Molsen



Underskrift:



### 14.0 Reservedelsliste

Varenr.	Beskrivelse
15-580A	Filter kurv - GFC-75
15-581A	Filter kurv - GFC-150
15-582A	Filter kurv - GFC-225
15-583A	Filter kurv - GFC-300
	Aktivt kul











***GEOVENT***

HOVEDGADEN 86 • DK-8831 LØGSTRUP  
(+45) 8664 2211 • salg@geovent.dk