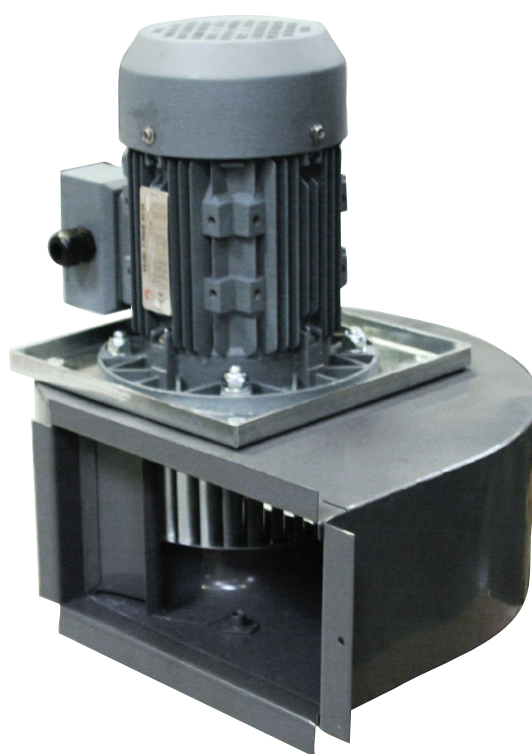




GEOVENT

INSTRUKTIONSMANUAL



VENTILATOR

MSQ-200-1 og MSQ-200-3

Indhold

1.0 Instruktion	3
2.0 Sikkerhed	3
2.1 Generelle sikkerhedsforskrifter	3
2.2 Fare	3
3.0 Oversigt over maskinen	4
3.1 Beskrivelse	4
3.2 Anvendelsesområde	4
3.3 Teknisk data	4
3.3.1 Konstruktion	4
3.3.2 Tekniske data	4
4.0 Transport	4
5.0 Samling, installation og ibrugtagning	5
5.1 Placering	5
5.2 Installation	5
5.2.1 Montering af ekstra udstyr	6
5.3 Kontrol og test af systemet	6
6.0 Anvendelse - Brugerinstruktion	6
6.1 Efter installation	6
7.0 Kontrol, prøvning og vedligehold	6
7.1 Kontrol	6
7.2 Vedligehold	6
8.0 Rengøring	6
9.0 Problemløsning	6
10.0 Nedlukning, demontering og bortskaffelse	7
11.0 Målskitse	7
12.0 Ansvar	8
13.0 EF-overensstemmelseserklæring	8
14.0 Reservedelsliste	9

1.0 Instruktion

Denne manual er udarbejdet for at kunne sikre den bedst mulige og mest sikre kontakt med vores produkt. Manualen er relevant for personer som er involveret i transport, lagerføring, installation brug og vedligehold og alle andre som kan tænkes af komme i kontakt med produktet.

Hele manualen skal læses i sin fulde længde og forstås, før der er kontakt med produktet.

Når manualen er læst og forstået fuldstændigt, kan indholdsfortegnelsen anvendes til at finde den relevante information fra gang til gang.

Produktet produceres af:

Geovent A/S
Hovedgaden 86
DK-8861 Løgstrup
DANMARK

Tel.: (+45) 86 64 22 11
E-mail: salg@geovent.dk
www.geovent.com

Denne manual skal anvendes i forbindelse med al kontakt med produktet inklusiv transport, lagerføring, installation, brug og vedligehold.

Produktet er mærket således: (Eksempel)

Type: MSQ-200-3 fan, 0.75kW 2800rpm.		
S/N: 31-209 2713	Weight: 16 kg	04-11-21
Voltage: 3X400 V	Power Class: N=49	
Current Type: AC	VSD: No VSD	
Frequency: 50 Hz	Optimum Q: 1125 m ³ /h @ 1140 P	
Power: 0.75 kW	Pressure: 1140 Pa	
Rpm: 2900 rpm	Sound pressure: 76 dB(A)	
Meas. Category: D, Static		
Efficiency: $\eta = 47.5\%$		
Made in Denmark		CE
 GEOVENT	Hovedgaden 86 - DK-8831 Løgstrup	
<small>www.geovent.dk</small>	Tel +45 86642211 Fax +45 86642075	

2.0 Sikkerhed

2.1 Generelle sikkerhedsforskrifter

Læs manualen grundigt før brug og vær specielt opmærksom på forhold omkring sikkerhed for, at undgå at personer kommer til skade.

Vær sikker på at alle brugere af produktet har læst denne manual og følger instruktionerne i den. Vær opmærksom på alle mærkater på produktet samt andre forskrifter fra producenten.

Anvend aldrig produktet hvis der er tvivl om, hvordan det virker, eller hvad der skal gøres.

Ved vedligehold skal instruktionerne i kapitel 7.0 følges.

Ledninger, slanger og eller andre dele skal omgående udskiftes, hvis de er beskadiget. Denne udskiftning skal foretages af uddannet og kvalificeret personale.

Undgå at foretage ændringer på produktet og brug kun reservedele fra Geovent, da der ellers er risiko for at ødelægge produktet og dets funktion.

2.2 Fare

Når produktet håndteres, skal handsker anvendes for at beskytte hænderne mod skader.

Vær opmærksom på at produktet kan tippe, når det flyttes. Produktet skal håndteres forsigtigt, og det skal fikseres sikkert til lastbil, truck eller andet transportmiddel, når det flyttes.

Når produktet skal vedligeholdes, skal instruktionerne i kapitel 7.0 følges.

Under håndtering og montering af produktet skal det sikres, at der ikke er risiko for at montører, forbipasserende eller andre bliver ramt af produktet. Endvidere at pro-

duktet ikke kan falde ned, så det kan beskadige personer eller ting omkring monteringsstedet.

Produktet må ikke anvendes i områder der kategoriseres som ATEX-zoner, f.eks. til udsugning af aluminiums-, mel-, tekstil- og træstøv samt andre medier (eks. dampe/gas), som er forbundet med eksplosionsfare.

Hvis produktet går itu og reparation ikke er muligt, skal produktet skrotes. Følg instruktioner i kapitel 10.0.

3.0 Oversigt over maskinen

3.1 Beskrivelse

Geovent ventilator MSQ er en centrifugal ventilator med stabile og langtidsholdbare egenskaber. Monteres direkte på en udsugningsarm eller en slangerulle.

3.2 Anvendelsesområde

Geovent ventilator MSQ anvendes til procesudsugningsopgaver ved montage direkte på udsugningsarm eller en slangerulle.

Ved udsugning af store mængder støvholdig luft, kan ventilatorhjulet komme i ubalance pga. snavs som har sat sig fast på hjulet. Derfor skal dette overvejes inden valg og installation af ventilator.

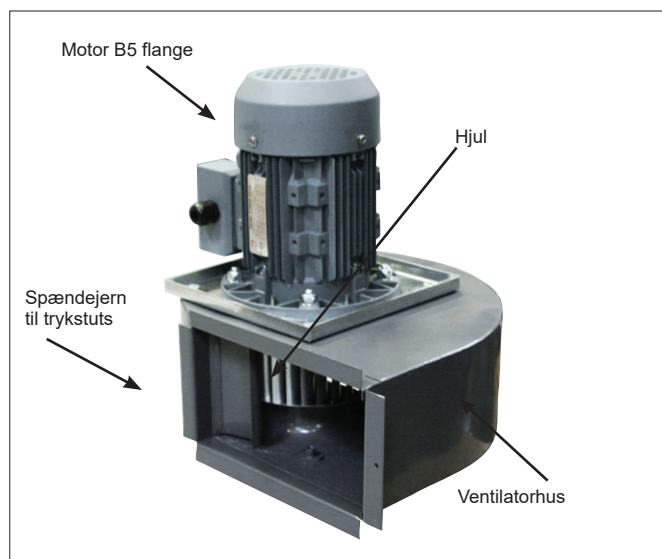
3.3 Teknisk data

3.3.1 Konstruktion

Ventilatorhus: Svejset stål, pulverlakeret (RAL7015) for optimal korrosionsbestandighed.

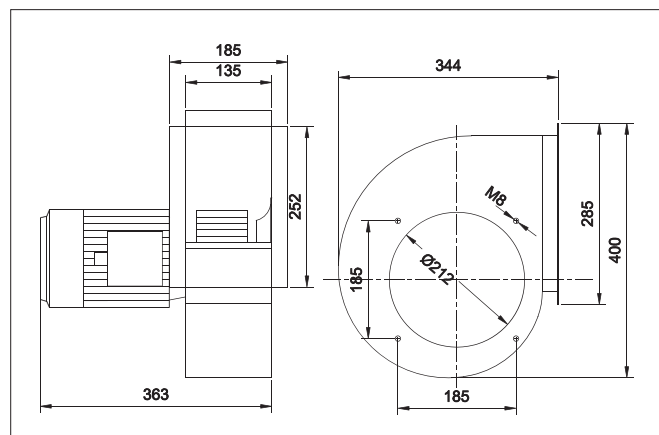
Ventilatorhjul: Fremadkrummet scirocco-hjul (F-hjul) i varmgalvaniseret stålplade

Motor: B5 flangemotor, direkte drevet. Tætningsklasse IP 55. Se producentens manual (vedlagt).



3.3.2 Tekniske data

Måltabel



MSQ-200-1 og MSQ-200-3

Model	MSQ-200-1	MSQ-200-3
Vægt [kg]	14 kg	16 kg

Temperatur

Temperatur udsuget luft	Max. 80°C
Temperatur omgivelser	Max. 80°C

Ved højere temperaturer anvendes specialmotorer.

Støj

Type	Lp, dB(A)	Lp, 1m
MSQ-200	78	72

Lydniveauet afhænger af flere faktorer under forskellige omstændigheder. F.eks. har ventilatorens placering i rummet, størrelsen af rummet, temperaturen i rummet, rumklangen og tilslutningen (slange/rør) af ventilatoren også betydning for lydniveauet.

Ventilatorens mærkeskilt viser typebetegnelse og produktionsdata.

Motorstørrelse (kW) og ampereforbrug kan aflæses på motorens typeskilt.

4.0 Transport

Under transport på en lastbil, en truck eller andre transportmidler skal produktet pakkes forsvarligt ind i en kasse og/eller på en palle og tildækkes med et vandafvisende materiale.

Produktet skal fikseres under transport, så det ikke flytter sig eller vælter.

Under transport over korte distancer f.eks. på et lager eller i en produktionshal, kan produktet flyttes ved hjælp af en truck eller en palleløfter.

Når produktet flyttes skal det fikseres, så det ikke flytter sig eller vælter. Endvidere skal det sikres, at transportmidlets maksimale belastning ikke overskrides.

Ved opbevaring skal produktet placeres på et tørt sted og tildækkes forsvarligt, således at fugt, metal dele eller andet ikke beskadiger produktet.

Det er ikke tilladt at placere noget ovenpå produktet.

5.0 Samling, installation og ibrugtagning

5.1 Placering

Ventilatoren monteres direkte på en Geovent slangerulle eller en Geovent udsugningsarm. Der skal anvendes et specielt montagebeslag.

5.2 Installation

Ventilatoren leveres komplet/samlet, klar til tilslutning af rørføring og elnettet.

Inden montering bør der tages stilling til følgende:

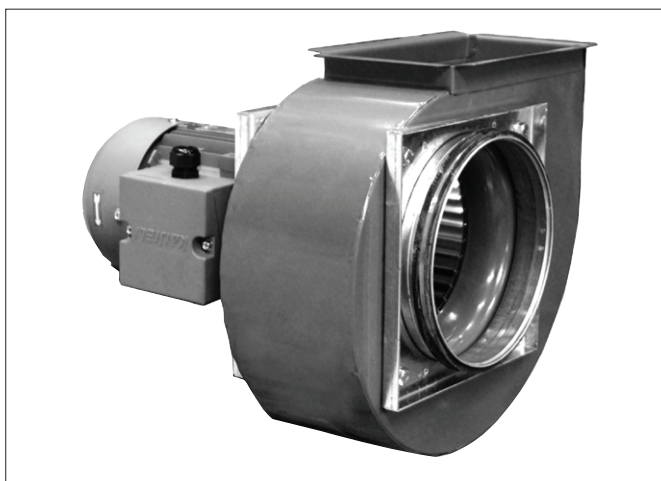
- Placering: Skal placeres indendørs.
- Plads til montage og service af ventilatoren
- Tilslutningsmuligheder for rørføring og automatik

Vigtigt:

Undgå bøjninger umiddelbart før indsuget og efter afkastet, idet dette vil nedsætte ventilatorens ydeevne.

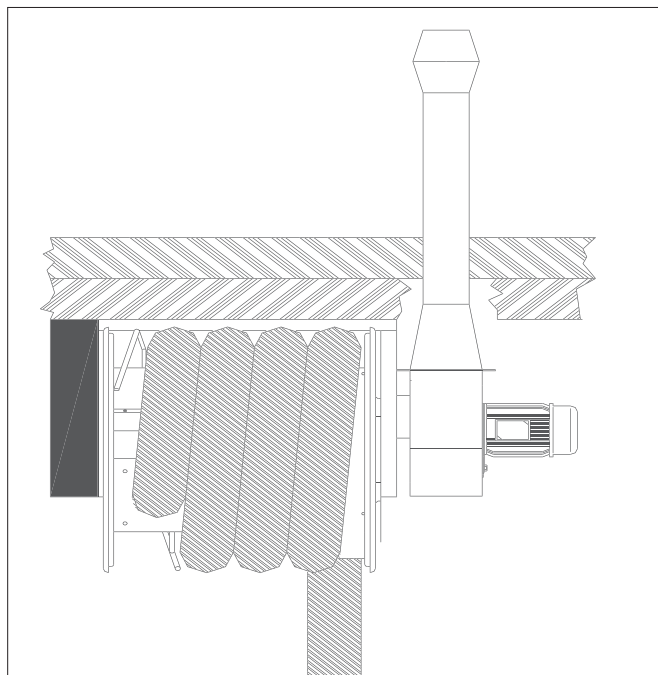


MSQ 200 monteret på vægkonsol til sugearm.

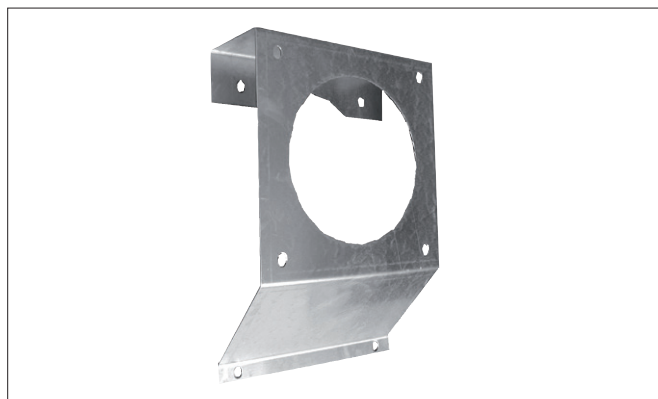


MSQ 200 med flange til montage på sugearm.

Montering på slangerulle



MSQ monteret på slangerulle



Montagebeslag til GTS/GTE slangerulle.

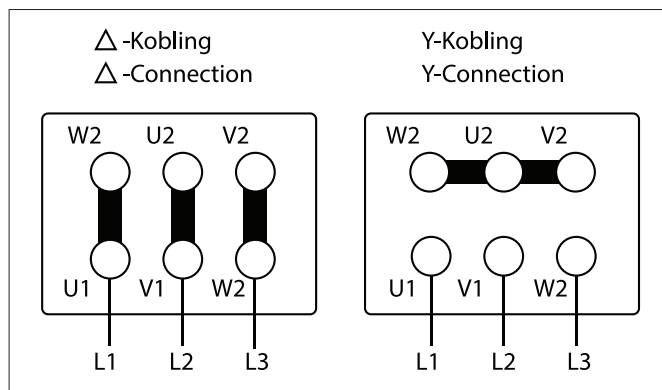
Følgende installation bør kun ske af uddannet montør.

Tilslutning af ventilator til elnettet:

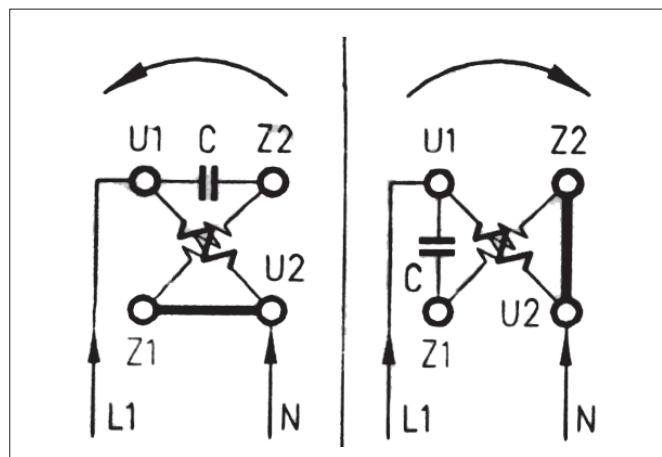
1. Ventilatoren må kun tilsluttes el-nettet af autoriseret elinstallatør og der skal altid anvendes reparationsafbryder samt motorværn el. lign.
2. Vore 3-fasede motorer kan konfigureres til både 3x230V og 3x400V. Motoren er fra fabrik ukonfigureret og demedfølgende metal-laskerskal monteres således i klemkassen afhængig af spænding.

NB: Nedenstående koblingsdiagrammer er vejledende.

Koblingsdiagram MSQ



Koblingsdiagram 3 faset



Koblingsdiagram 1 faset

Korrekt retning

Efter tilslutning skal det testes om ventilatorhjulet kører den rigtige vej.

Er det ikke tilfældet nedsættes luftmængden med op til 70-80%

For at rette fejlen ombyttes to faser, og ventilatoren kører nu den rigtige vej.

5.2.1 Montering af ekstraudstyr

Montering af motorværn og trykvagt

I Danmark skal alle ventilatorer til procesventilation forsynes med kontrolanordning til kontrol af korrekt sug iht. Arbejdstilsynet. Se separat installationsvejledning til denne.

Ovenstående principskitse er standardinstallation.

5.3. Kontrol og test af systemet

Efter endt installation tjek da:

- Rystelser i ventilatoren. Se afsnit 9.0 Problemløsning.
- Luftmængde. Ventilatoren skal levere den luftmængde

anlægget er dimensioneret til. Indreguler til korrekt luftmængde vha. indreguleringsspjæld.

- Strømforbrug (Ampere). Har anlægget overkapacitet (luftmængde) kan strømforbruget overstige motorens kapacitet og dermed forårsage at motoren brænder af.

6.0 Anvendelse - Brugerinstruktion

Ventilatoren startes ved standardinstallation uden automatik ved at trykke på startknappen på motorværnet.

Ventilatoren virker ikke efter hensigten hvis:

- der er monteret uoriginale dele på ventilatoren (fx uoriginalt hjul).
- hjulet kører i den forkerte retning. Vil forsæt sug, men kapaciteten er reduceret med 70-80%.
- hvis der ikke er anvendt motorværn.

6.1 Efter installation

Kontroller installationen iht. kapitel 5.3.

7.0 Kontrol, prøvning og vedligehold

7.1 Kontrol

Kontroller installationen iht. kapitel 5.3.

7.2 Vedligehold

Periodisk vedligeholdelse

- Hjulet og ventilatorhuset bør renses årligt eller efter behov. Hjul og hus kan renses med opvaskebørste og opvaskevand. Husk at afbryde strømmen inden vask og tørre efter med en tør klud. Denne operation sikrer ventilatoren længere levetid.
- Vedligeholdelse af motor må kun ske efter producentens forskrifter,

Der må kun anvendes originale reservedele.

8.0 Rengøring

Den udvendige side af produktet kan renses med støvsuger eller en fugtig klud.

9.0 Problemløsning

Husk altid at anvende reparationsafbryder og motorværn.

Brug altid indreguleringsspjæld!

I tilfælde af problemer med ventilatoren kan følgende punkter gennemgås:

Luftmængde eller tryk er under det oplyste:

- Forkert kørselsretning af hjulet. Kan skyldes forkert

el-installation. Dobbelt tjek kørselsretning. Ombyt evt. 2 faser.

- Utæt kanal system.
- Dårlig ind-/udløbs-muligheder tæt på ventilatoren kan nedsætte ydeevnen (f.eks. 90° bøjning før indløbet)
- Beskadiget hjul.
- Hvis temperaturen afviger væsentligt fra laboratoriemålingerne, hvor temperaturen var 20°C med et atmosfærisk tryk på 101,4 kPa.
- Spjældene er ikke justeret ordentligt.
- Indsugningsnettet er blokeret af f.eks. tvist eller klude, etc.
- Ventilatoren kører på to faser.

Vibrationer og støj:

- Fundamentet er ikke plant/stabilt.
- Udefra kommende elementer er kommet ind i ventilatoren.
- Beskadiget hjul eller motor.
- Hjulet sidder løst
- Hjulet kan være blevet ustabil, f.eks. som følge af snavs på bladene.
- Hjulet løber i den forkerte retning.
- Indløbet belastes af vægten af indløbsrøret, hvilket deformerer ventilatorhuset.
- Ventilatoren leverer mere luft end anlægget er dimensioneret til. Brug indreguleringsspjæld.
- Løse bolte eller skruer.

Motoren er overbelastet

- Motoren er kablet forkert.
- Akslen er bøjet.
- Ventilatoren har overkapacitet i forhold til modstanden i systemet. Brug indreguleringsspjæld.
- Motor hastigheden er for høj.
- Defekt motor – kontakt forhandler!

10.0 Nedlukning, demontering og bortskaffelse

Sluk produktet ved at afbryde strømtilførelsen. Demonter alle ledninger og rør.

Det er vigtigt at disse instruktioner følges for at undgå forurening af personer eller omverden.

Inden adskillelse skal der iføres beskyttelsesudstyr, handsker, briller, åndedrætsværn og beskyttelsesdragt, så skader undgås.

Den indvendige side af produktet rengøres med en støvsuger, som har et filter, der er beregnet til formålet.

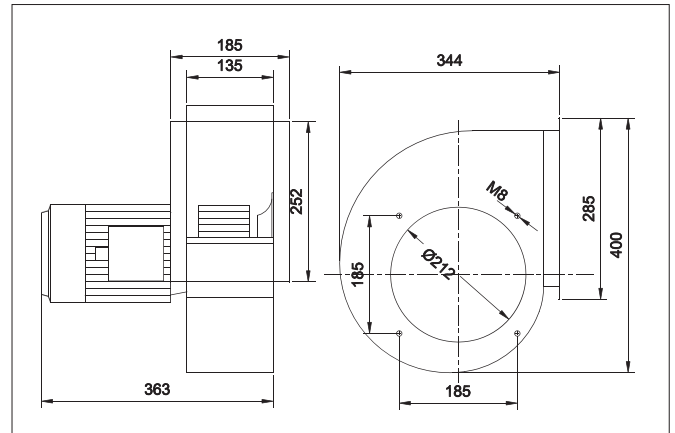
Demonter elektriske og elektroniske dele og læg dem i en pose, som er beregnet til formålet. Herefter bortskaffes iht. lokale regler og forskrifter.

Demonter og adskil metalliske dele ved at skrue dem fra hinanden. Herefter skæres større dele i mindre stykker og bortskaffes iht. lokale regler og forskrifter.

Emballage skal sorteres og bortskaffes iht. lokale regler og forskrifter.

11.0 Målskitse

Ventilator MSQ-200



12.0 Ansvar

Garanti

Geovent yder garanti på produkter, der er behæftet med fejl eller mangler, som beviseligt skyldes dårlig forarbejdning eller materiale fra Geovents side.

Garantien omfatter udbedring af skaden (reparation eller ombytning) indtil 1 år efter afsendelse fra Geovent.

Der kan ikke rejses krav mod Geovent for tabt arbejdsfortjeneste, driftstab eller andet som skyldes fejl ved Geovents produkter.

Slitagedele som f.eks. filtermedier er ikke omfattet af garantien.

Brugeransvar

For at Geovents kan yde den erklærede garanti, skal bruger/installatør have fulgt denne manual i alle henseender.

Under ingen omstændigheder må produktet tilpasses eller ændres uden skriftlig godkendelse fra Geovent A/S.

I øvrigt henvises til gældende salgs- og leveringsbetingelser på www.geovent.dk.

13.0 EF-overensstemmelseserklæring

Producenten: GEOVENT A/S
HOVEDGADEN 86
DK-8831 LØGSTRUP

Erklærer som producent hermed at:

Produkt: Ventilator
Model: MSQ-200-1 og MSQ-200-3

er i overensstemmelse med følgende direktiv og standarder:

Europa-Parlamentets og rådets Direktiv 2006/42/EF af 17. maj 2006 om maskiner og om ændringer af direktiv 95/16/EF.

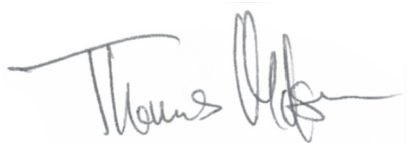
Denne erklæring er ikke gældende, såfremt der er foretaget ændringer på produktet af andre end producenten.

Bemyndiget til at samle det tekniske dossier:

Lise Cramer

Dato: 01.12.2021

Stilling: Director
Navn: Thomas Molsen



Underskrift: _____

CE

14.0 Reservedelsliste

Varenr.	Beskrivelse
31-019	Trykstuds 200 ø160 mm
31-020	Ventilatorhjul 200
04-460a	Montageflange GTS/GTE ø160 mm
31-201	Adapter ø160 mm for WING arm MSQ
31-207	Adapter ø200 mm for montering af ventilator



GEOVENT

HOVEDGADEN 86 • DK-8831 LØGSTRUP
(+45) 8664 2211 • salg@geovent.dk