

Ventilatorer

Plastventilatorer LPV/MPV 122 - 454

Geovent plastventilator type LPV og MPV er produceret af syrefast plast, der er egnet til udsugning af gasser og dampe fra meget korrosive processer, som f.eks. laboratorier stinkskebe, batterirum, vaskere og kemiske processer m.v.

Ventilatoren er konstrueret i formstøbt kraftigt polypropylen / polyethylen hvilket giver maximal beskyttelse mod syre og korrosion. Luftmængder fra 50 - 6.750 m³/h og 10 - 1.700 Pa totaltryk.

Konstruktion:

Huset er udført i sprøjtstøbt PE-el (antistatisk), hjul udført i PP med bagudkrummede blade.

Motorkonsol er udført i pulverlakeret tyndplade.

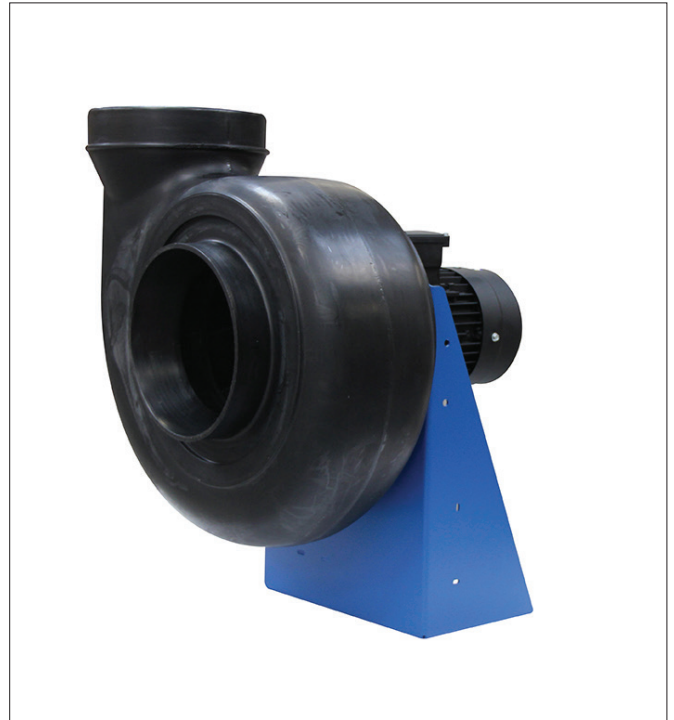
Skruer og bolte er udført i rustfast stål.

Motoren er en direkte drevet asynkron som standard i 3 faset udførelse (3x400V 50Hz), men kan også leveres i 1x230V 50Hz.

Kan tilbydes i ATEX udførelse i ATEX direktivet 2014/34/EU, tidligere 94/9/EC.

Ventilatoren leveres som standard i RD0 udførelse (se de forskellige udførelser på side 5).

Temperaturen på den udsugede luft går op til 70°C.

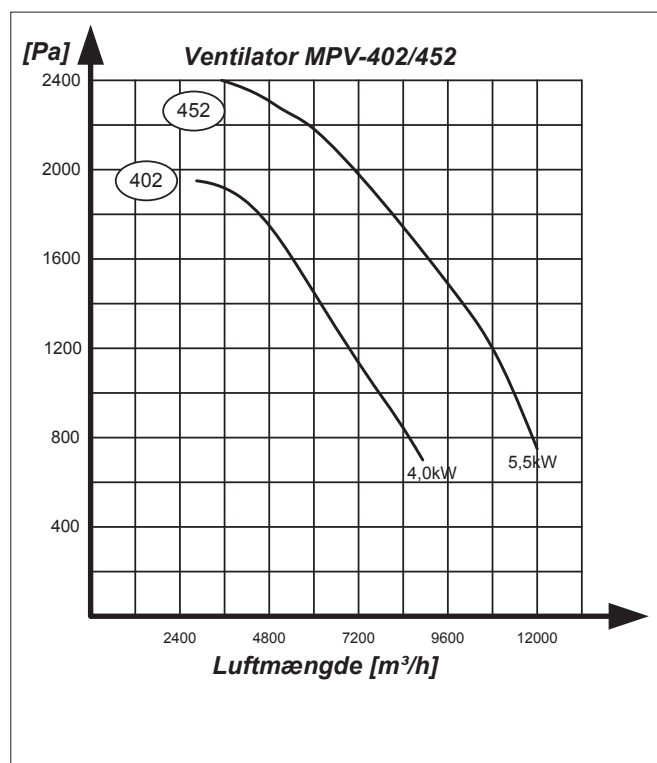
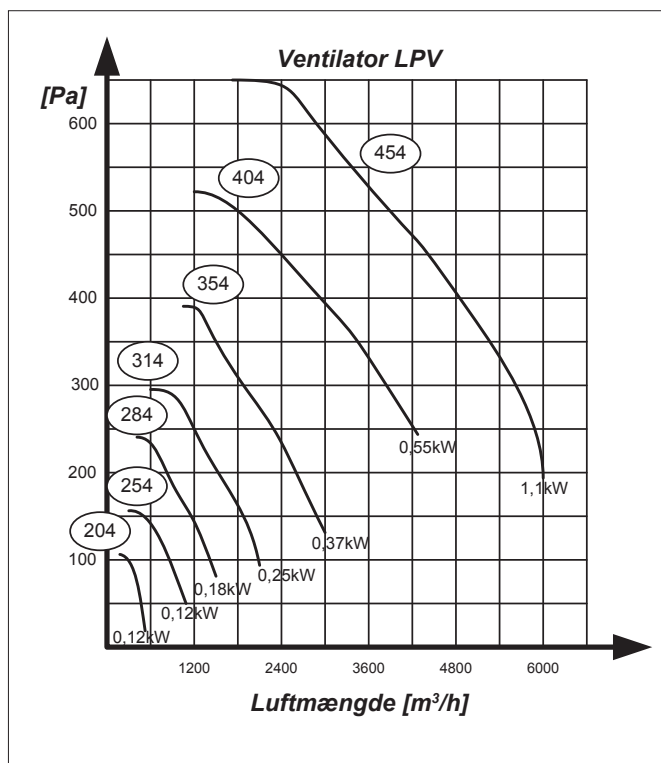
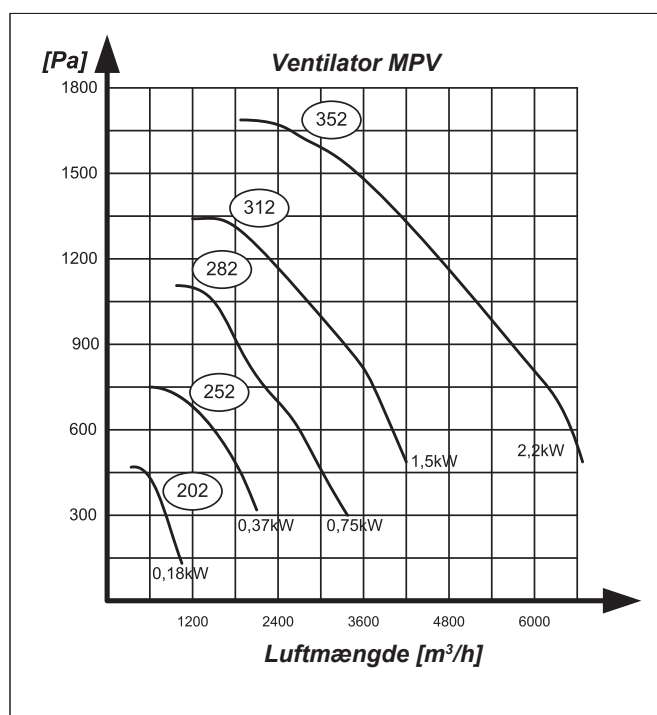
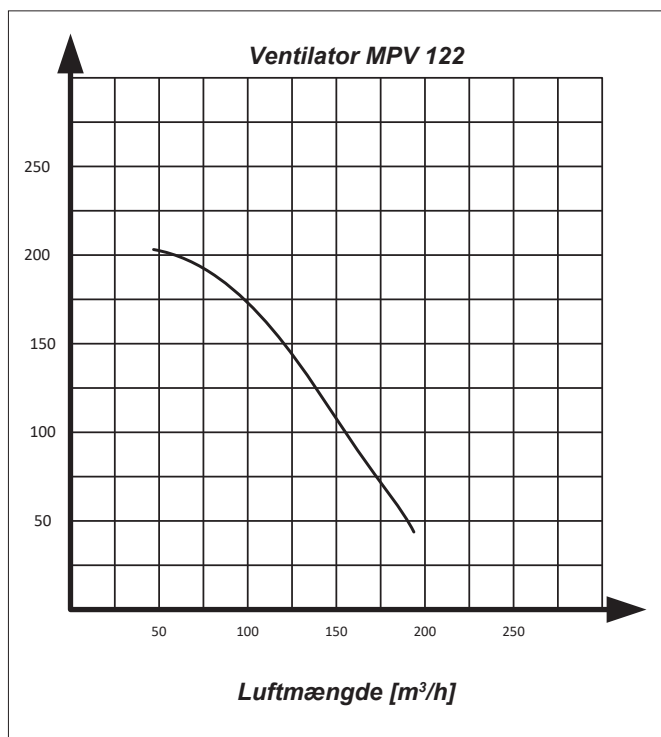


Plastik ventilatorer

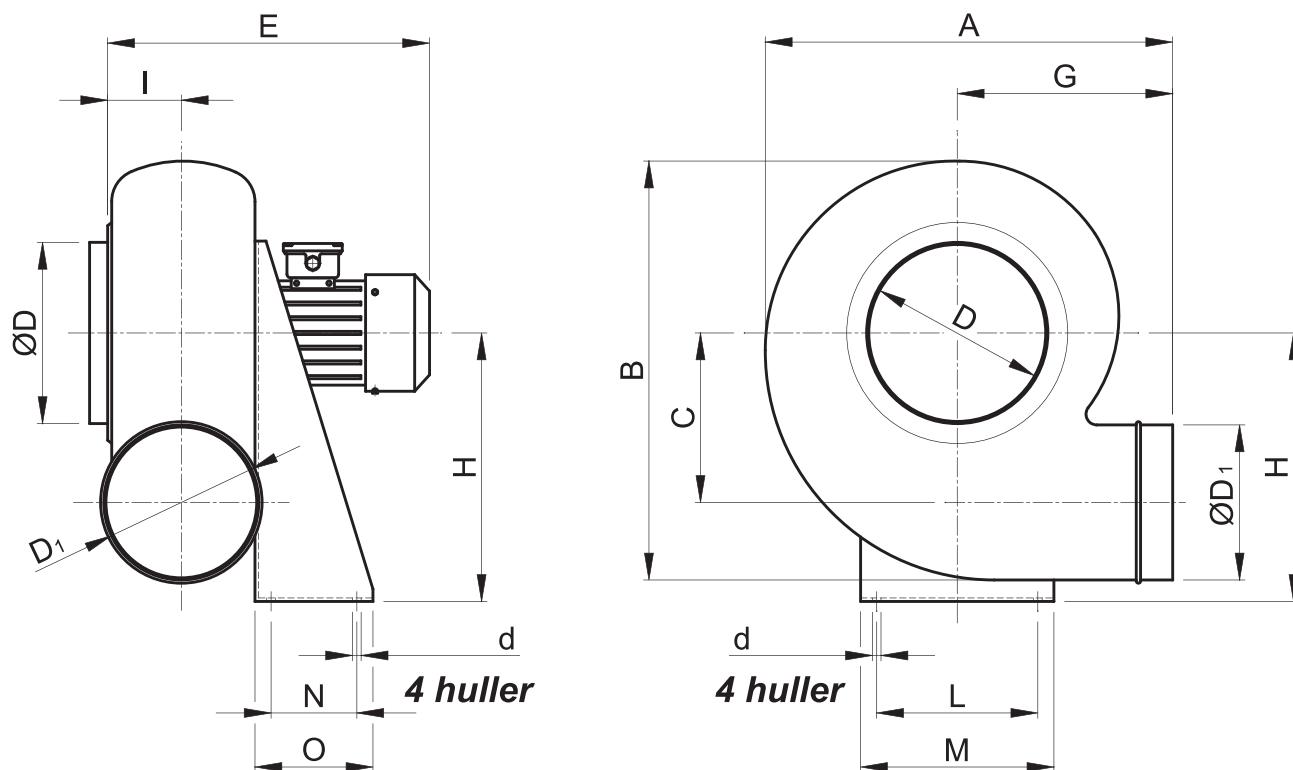


Plastik ventilatorer set fra bagsiden

Tryktab



Målskitse LPV, MPV og RPV 456



	rpm	kW	A	B	C	E	G	H	I	D	ØD ₁	L	M	N	O	d	kg	dB(A)
MPV 202	2.750	0,18	373	400	140	355	193	250	80	160	160	200	235	100	140	11	9	65
MPV 252	2.800	0,37	453	500	173	405	225	310	92,5	200	200	255	290	100	140	11	13	72
MPV 282	2.850	0,75	485	560	208	435	260	350	97,5	225	225	280	316	120	190	11	19	75
MPV 312	2.850	1,5	560	640	240	490	280	410	100	250	250	320	355	150	230	11	26	78
MPV 352	2.870	2,2	597	715	260	527	285	445	118,5	280	280	355	390	150	230	11	32	80
MPV 402	2.850	4	675	835	290	582	319	495	126	315	315	325	365	240	315	11	57	81
MPV 452	2.850	5,5	750	880	324	702	350	550	143,5	355	355	370	410	270	340	11	75	81
LPV 204	1400	0,12	373	400	140	355	193	250	80	160	160	200	235	100	140	11	9	65
LPV 254	1.370	0,12	453	500	173	375	225	310	92,5	200	200	225	290	100	140	11	10	56
LPV 284	1.370	0,18	515	560	208	385	260	350	97,5	225	225	280	316	120	190	11	14	59
LPV 314	1.400	0,25	560	640	240	420	280	410	100	250	250	320	355	150	230	11	19	62
LPV 354	1.400	0,37	597	715	260	457	285	445	118,5	280	280	355	390	150	230	11	23	64
LPV 404	1.410	0,55	675	790	290	492	319	495	126	315	315	324	365	170	250	11	33	67
LPV 454	1.410	1,1	750	880	324	577	350	550	143,5	355	355	370	410	170	250	11	40	67

Special varianter ved forespørgsel.

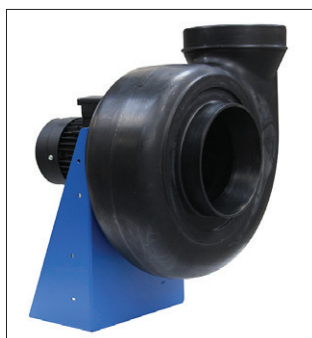
Bestillingstabel

Varenr.		[kW]	[A]	[rpm]	Max [m ³ /h]	Max [Pa]
38-102	MPV-122-3	0,12	0,4	2.800	175	280
38-103	MPV-122-1	0,12	0,95	2.800	175	280
38-106	MPV 202-3	0,18	0,49	2.750	1.080	470
38-107-1	LPV-204-1	0,12	0,97	1.400	540	110
38-107-3	LPV-204-3	0,12	0,44	1.400	540	110
38-108	LPV 254-3	0,12	0,42	1.370	1.080	160
38-110	MPV 252-3	0,37	0,87	2.820	2.100	750
38-112	LPV 284-3	0,18	0,58	1.370	1.500	240
38-114	MPV 282-3	0,75	1,66	2.820	3.360	1.100
38-116	LPV 314-3	0,25	0,8	1.400	2.100	290
38-118	MPV 312-3	1,5	3,15	2.850	4.260	1.320
38-120	LPV 354-3	0,37	1,13	1.400	3.000	380
38-122	MPV 352-3	2,2	4,4	2.870	6.720	1.700
38-125	MPV-402-3	4	7,2	2.850	9.000	2.050
38-126	LPV 404-3	0,55	1,75	1.420	4.260	520

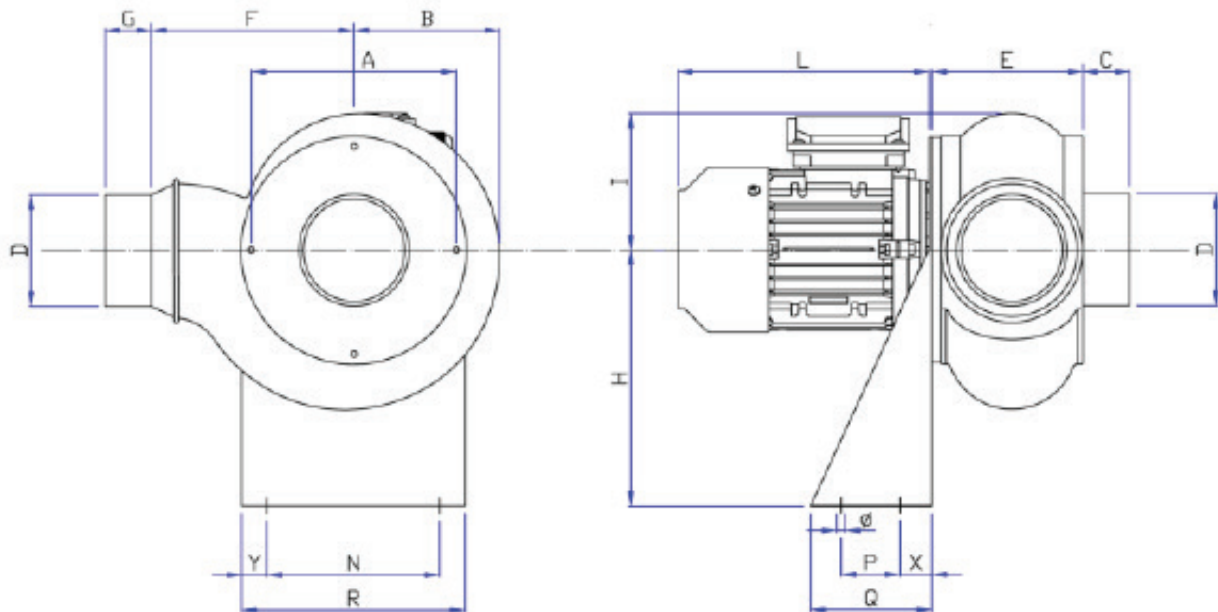
Bestillingstabel - ATEX

Alle plastventilatorer kan leveres i 1-fasede udgaver samt til ATEX - Spørg for priser.

Varenr.		[kW]	[A]	Max [m ³ /h]	Max [Pa]
38-103X	MPX-122-1	0,12	0,38	190	210
38-106X	MPX-202-3	0,18	0,50	1080	470
38-108X	LPX-254-3	0,12	0,54	1080	160
38-110X	MPX-252-3	0,37	1,00	2100	750
38-112X	LPX-284-3	0,18	0,64	1500	240
38-114X	LPX-284-3	0,75	1,80	3360	1100
38-116X	LPX-314-3	0,25	1,00	2100	290
38-118X	MPX-312-3	1,50	3,40	4260	1320
38-120X	LPX-354-3	0,37	1,30	3000	380
38-122X	MPX-352-3	2,20	4,80	6720	1700
38-126X	LPX-404-3	0,55	1,50	4260	520
38-125X	MPX-402-3	4,00	8,40	9000	2050
38-134X	LPX-454-3	1,10	2,80	6000	650
38-128X	MPX-452-3	5,50	11,40	12000	2550



Målskitse MPV 122



Type	Str.	kW	Rpm	A	B	C	D	E	F	G	H	I	L	N	P	Q	R	Y	X	Ø	Kg
MPV122	56	0,12	2850	139	100	30	75	105	122	30	172	98	170	117	40	82	155	19	22	10	5
MPX122	56	0,12	2850	139	100	30	75	105	122	30	172	98	170	117	40	82	155	19	22	10	6

MPV 122 er en specialventilator som med fordel kan anvendes i stink-/kemiskabe, da den leverer et meget lavt tryk og luftmængde. Ventilatoren kan også leveres i ATEX udførelse og kaldes så MPX.

Afkastretning

