

Ventilateurs

Caisse de Résonance 2 – size 146 – 630

Les ventilateurs de Geovent peuvent être placés dans une caisse de résonance entièrement galvanisée, réduisant ainsi considérablement le bruit. Le ventilateur et le moteur sont simultanément protégés de l'environnement.

La caisse de résonance entoure totalement le ventilateur et le moteur, de sorte que la réduction du bruit et la protection sont maximisées. Le moteur est refroidi avec de l'air à travers une grille au fond de la caisse de résonance.

Les avantages de la caisse de résonance:

- Fabrication en acier entièrement galvanisé protège de la corrosion
- Réduction efficace du bruit, 10-15 db (A)
- Connexion flexible est intégrée pour éviter les vibrations
- Fabriqué avec un robinet étanche pour connexion directe du conduit Spiro
- Facile à soulever avec sangles, chariot élévateur, etc.
- Accès pour entretien facile et simple par porte verrouillable
- Construction plus petite et plus légère
- Accès au service facile et simple des deux côtés de la caisse acoustique
- L'accès des deux côtés offre une flexibilité lors de la conception de l'installation
- Construction légère

Tableau de références

Art. No.	Description
38-072	Caisse de résonance 2 146
30-072	Caisse de résonance 2 180
31-072	Caisse de résonance 2 200
32-072	Caisse de résonance 2 225
33-072	Caisse de résonance 2 250
34-072	Caisse de résonance 2 315
34-572	Caisse de résonance 2 355
35-072	Caisse de résonance 2 400
35-572	Caisse de résonance 2 450
36-572	Caisse de résonance 2 500
35-872	Caisse de résonance 2 560
35-772	Caisse de résonance 2 630

Accessoires pour caisse de résonance 2

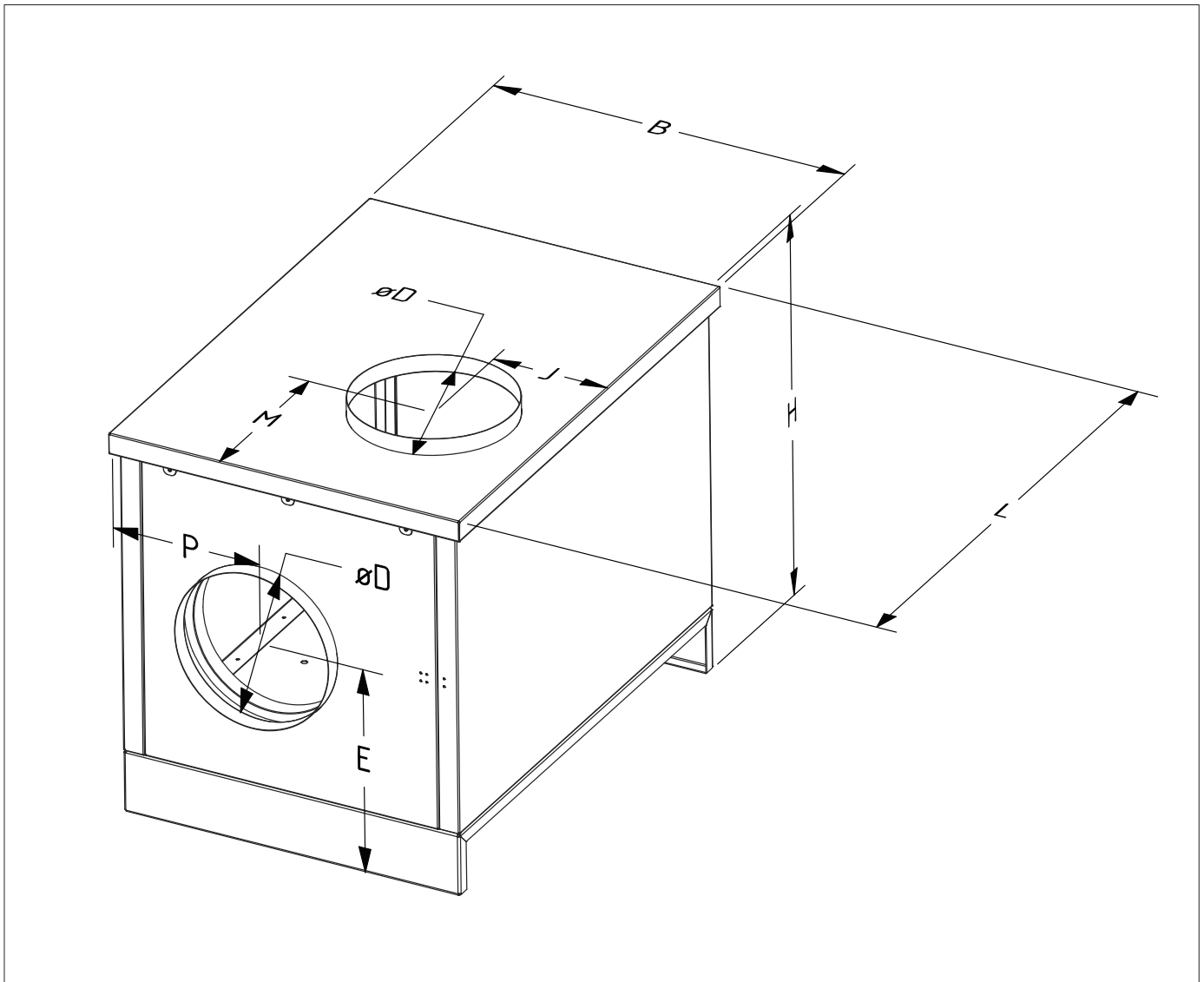
Art. No.	Description
92-211	interrupteur de sécurité 16Amp
92-212	interrupteur de sécurité 45Amp
56-052	Réduction, gaine ø200MF/NP ø125
56-053	Réduction, gaine ø200MF/NP ø100
56-054	Réduction, gaine ø200MF/NP ø160
56-055	Réduction, gaine ø250MF/NP ø160



Caisse de résonance 2, disponible en plusieurs tailles



Verrou et poignées sur la caisse de résonance 2

Dimensions


NOTE: Lorsque le ventilateur est intégré à une caisse de résonance, il est livré sans pieds.
Des versions personnalisées telles que l'AISI 316L sont disponibles sur demande moyennant des frais supplémentaires.

Dimensions des caisses de résonance - mm

Type	146/180/200	225/250	315	355/400	450/500	560/630
B	518	615	715	873	986	1290
H	592	652	778	915	1046	1277
L	685	784	984	1080	1272	1390
øD	200	250	315	400	500	630
E	330	345	415	485	546	673
P	226	268	298	354	420	525
M	212/262	254	335	308	379	429
J	169/189	205	233	269	318	393
Poids	34 kg	42 kg	63 kg	81 kg	105 kg	155 kg