

Fläkt

LEF/MEF 250 - 630 - LEX/MEX ATEX versioner

Centrifugalfläkt med stängt bakåtböjt B-hjul och direktkopplad flänsmotor. Fläkten används för komfortventilation och industriell processventilation. Fläkten har en hög verkningsgrad på upp till 87% och är lämplig för PID/konstantrycksreglering. Fläkten är tillverkad av 100% varmförzinkat stål för optimal korrosionsbeständighet och kan därför placeras utomhus på ett tak eller en vägg. För hela modellserien finns kompletta tillbehör, t.ex. flexanslutningar, monteringsfästen, regnskydd, motorskydd, tryckskydd och ljudlåda. Som standard ingår stödfötter med vibrationsdämpare, inloppsstopp med nät och klämmor för montering av tryckstoppen.

Fläkten kan också levereras i ATEX-version enligt direktivet 2014/34/EU. I detta fall betecknas typen LEX/MEX och levereras som standard med EExE-motor. Andra varianter kan erbjudas på begäran.

Fläkten kan på begäran levereras i syrafast stål (ANSI 316L) eller med inbyggd frekvensomvandlare, tvåhastighetsmotor, 6- och 8-polig motor, motorer med särskild spänning eller högre verkningsgrad, särskild version för höga temperaturer osv.

Luftvolymen upp till: 24.100 m³/h
Tryck upp till: 4 500 Pa

Elektriska data / Andra data / Funktioner

Motor: Direktdriven med B5-fläns motor med tätningsklass IP-55.

Spänning: 3x400V eller 1x230V / 50 Hz

Hölje: tillverkat av varmförzinkad plåt. Alla skruvar och bultar är förzinkade. Inkl. stödfötter med vibrationsdämpare, inloppsstopp med nät och klämmor för montering av tryckstoppen.

Testad enligt ISO 5801.



LEF/MEF reservventilator

Damm mängder och partikelstorlek

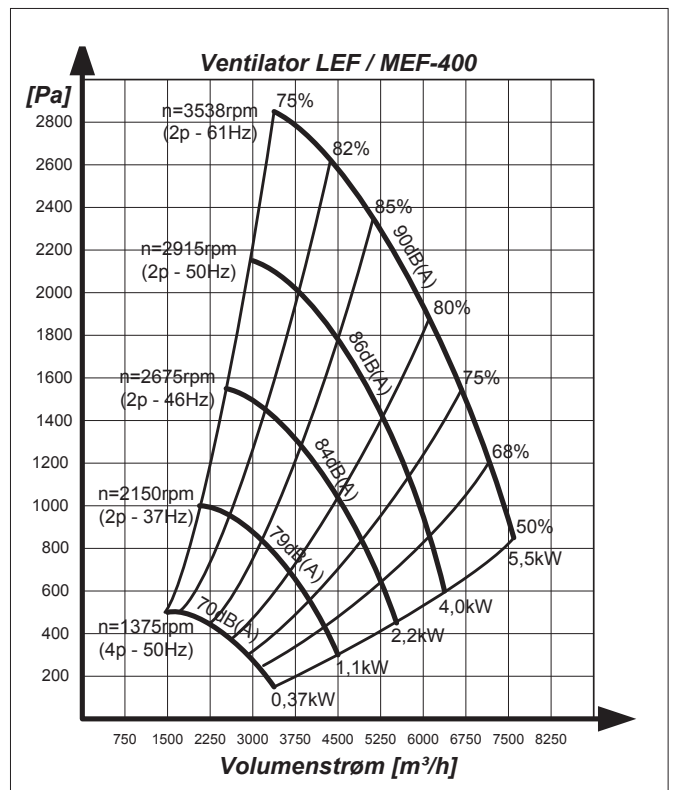
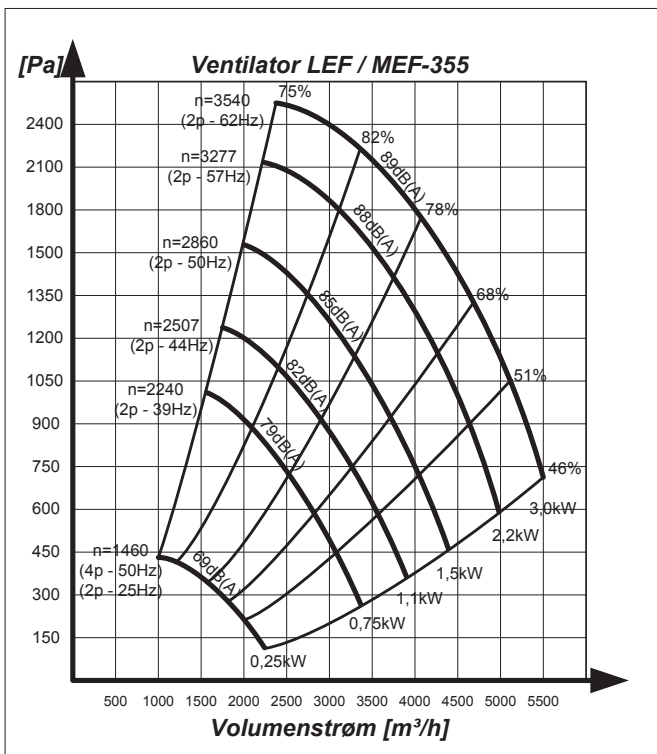
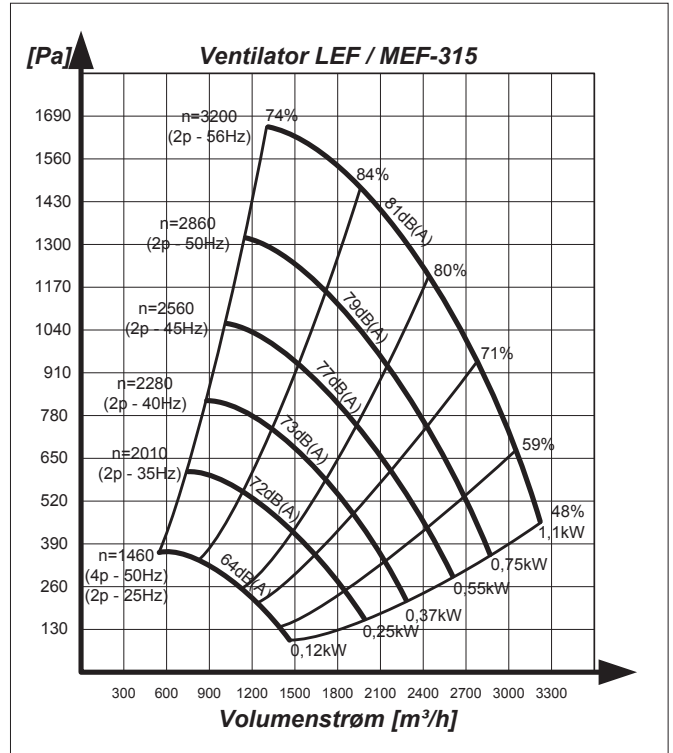
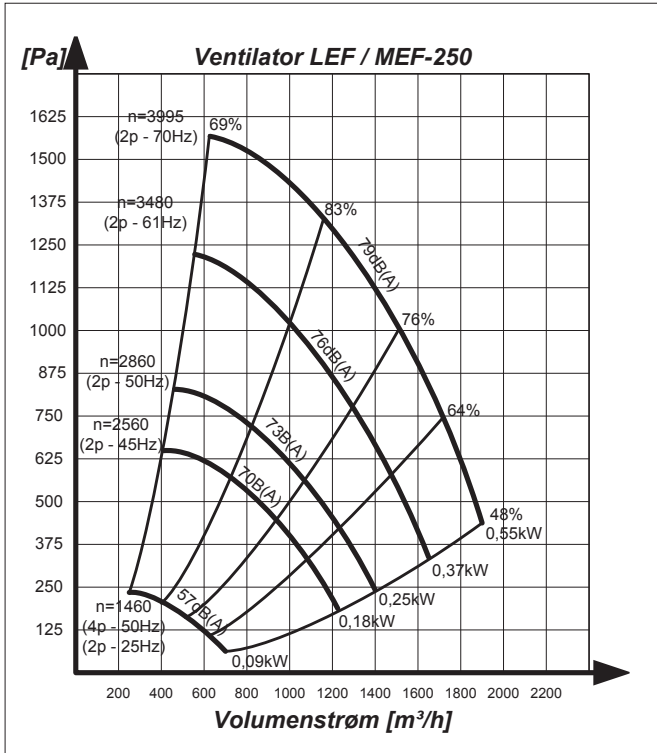
Damminnehållet i frånluften får inte överstiga 12 g/m³. Stoftkornen får inte vara större än 6 mm³. Dammet/ångorna får inte vara klibbiga.

Temperaturområde

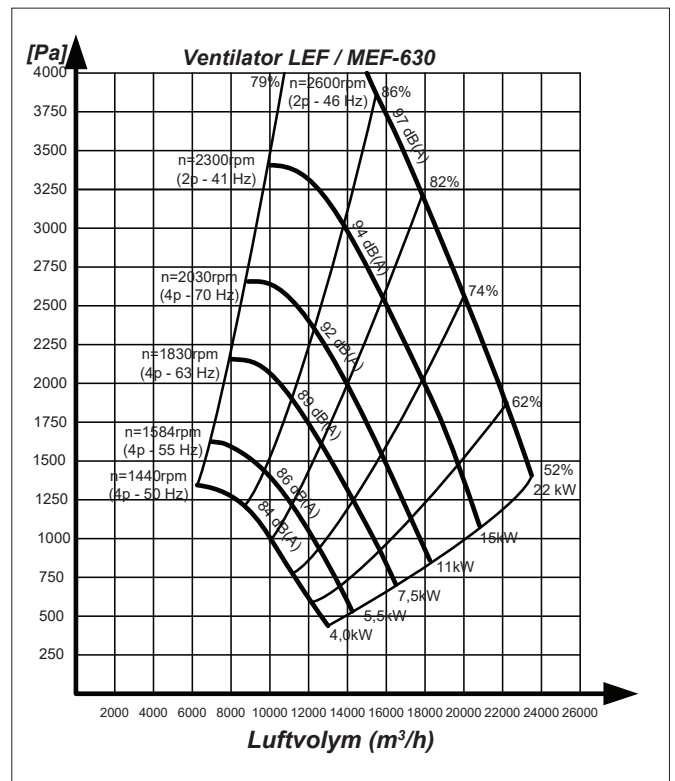
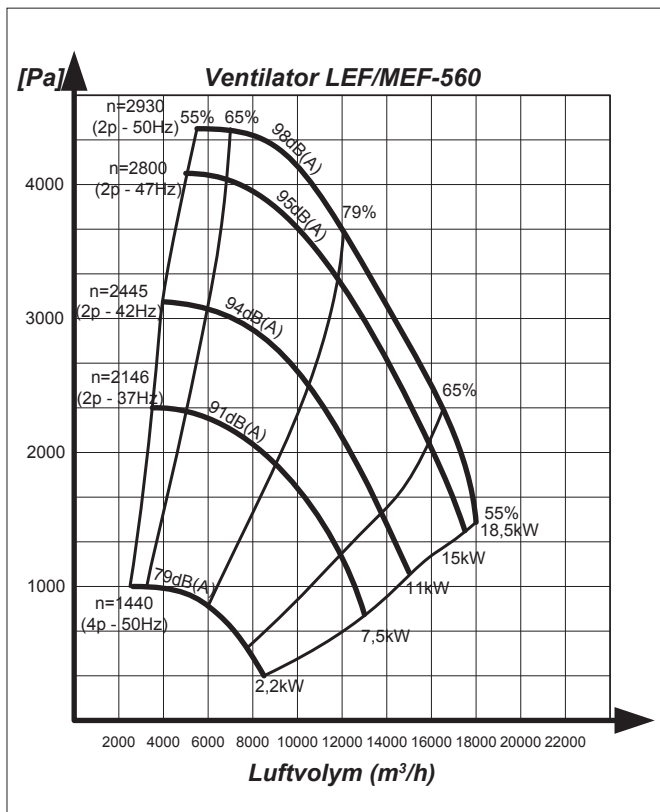
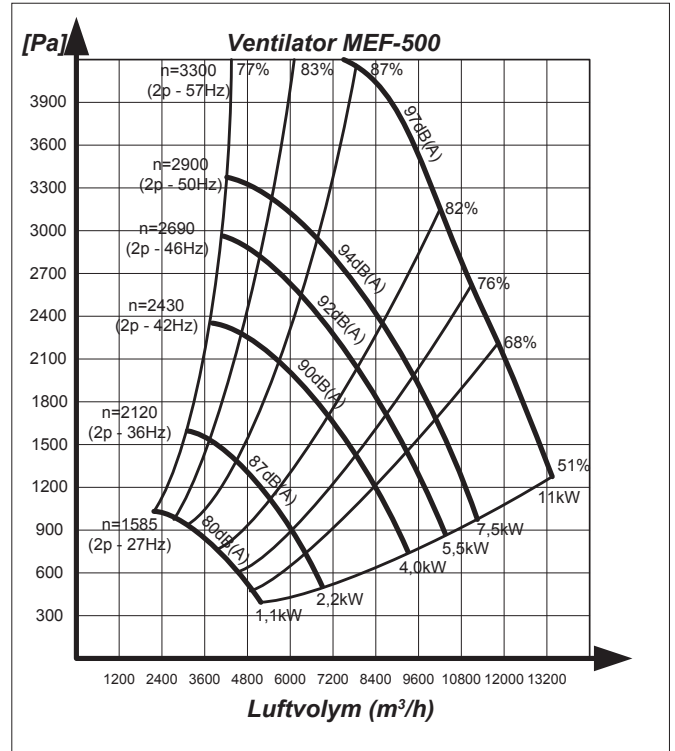
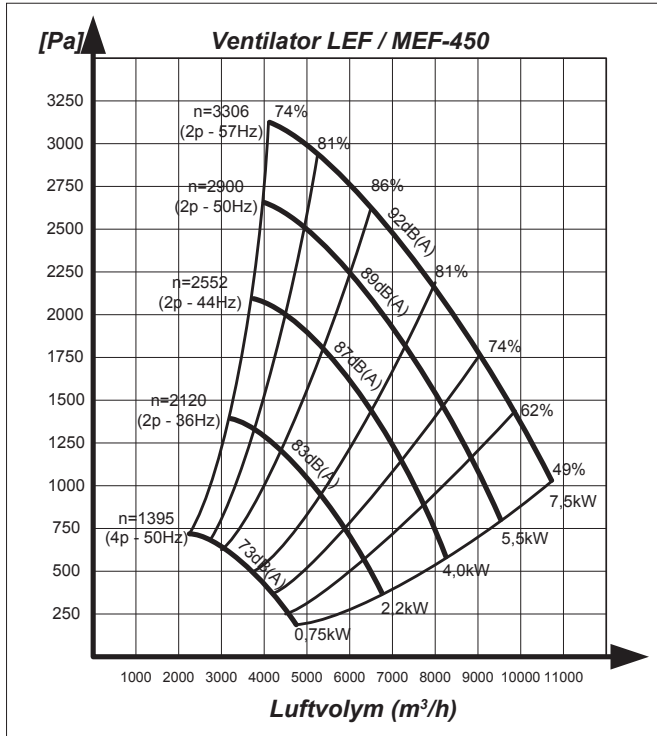
Omgivningstemperatur: Max. 40°C
Temperatur för utloppsluften: Max. 80°C



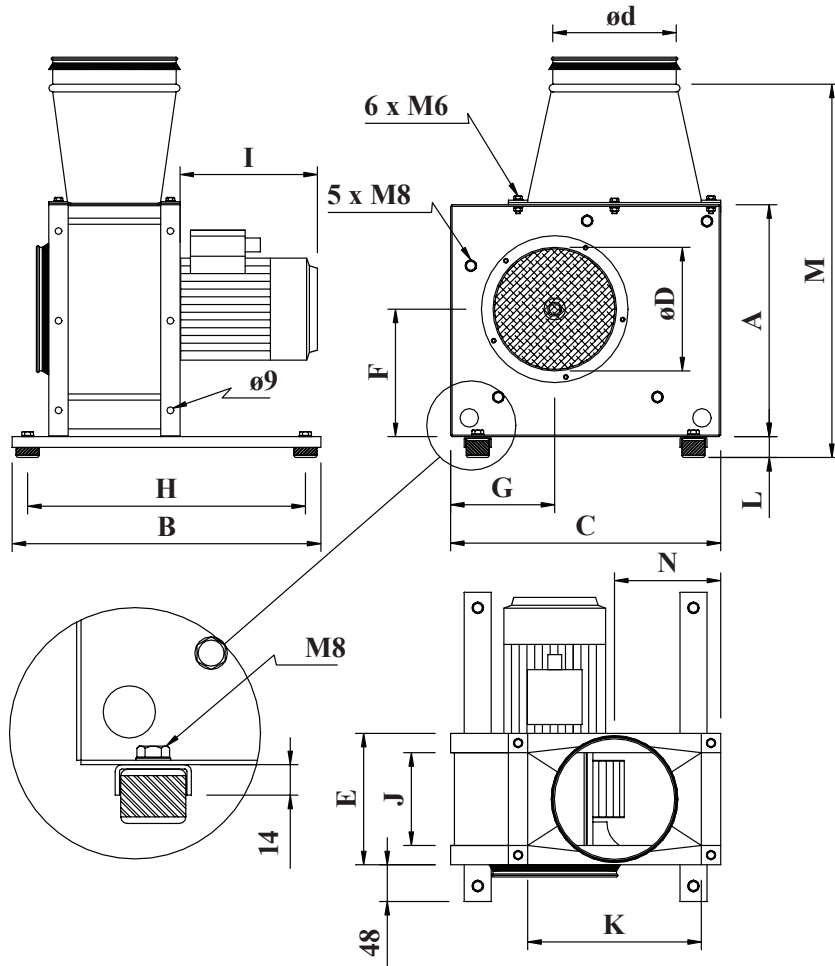
Skriv ut tabellen - LEF/MEF



Skriv ut tabellen - LEF/MEF



Skisser för mätning



För motorstorlekar från 0,25 till 4 kw är B5-fläns standard.
För motorer på 4,0 kW och större eller specialmotorer med högre vikt än standardmotorn levereras fläkten med fläns/fot B35-motor.



Målbord, fläktar LEF/MEF (LEX/MEX)

Typ	A	B	C	øD	ød	E	F	G	H	I	J	K	M	N	Vikt
LEF/MEF 250	410	500	500	250	***	215	230	210	460	**	170	320	637	185	38kg*
LEF/MEF 315	510	550	600	315	***	260	290	240	460	**	210	400	720	225	43kg*
LEF/MEF 355	570	655	680	400	***	284	329	272	460	**	234	450	797	250	48kg*
LEF/MEF 400	648	800	756	400	***	308	367	304	760	**	260	500	965	275	56kg*
LEF/MEF 450	715	800	850	500	***	340	408	340	760	**	290	560	1045	305	71kg*
LEF/MEF 500	758	800	871	500	***	345	421	362	760	**	295	510	1065	263	81kg*
LEF/MEF 560	907	800	1070	630	***	425	523	440	760	**	375	709	1340	380	125kg*
LEF/MEF 630	989	800	1175	630	***	446	563	467	760	**	400	800	1340	425	135kg*

*** - beror på val av motor. Observera: För LEX/MEX-versioner har motorn vanligtvis större fysiska dimensioner än standard, och därmed en högre egenvikt!

Tillbehör



Ljudlåda för att minska ljudnivån. Fläkten är inkaplad i en helt sluten, vind- och vattentät galvaniserad låda. Typisk ljuddämpning 8-15 dB(A)



Väggfäste, varmförzinkat, finns i två storlekar för montering av fläkten på väggen.



Galvaniserat regnskydd för fläkten. Skyddar motorn mot vatteninträning (slagregn).

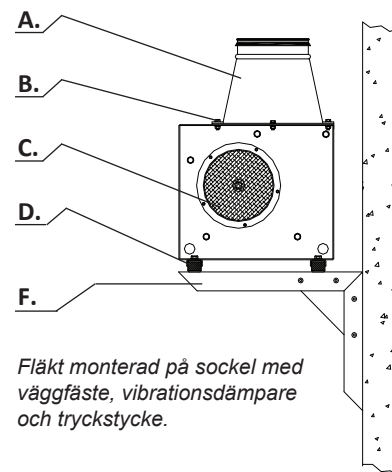
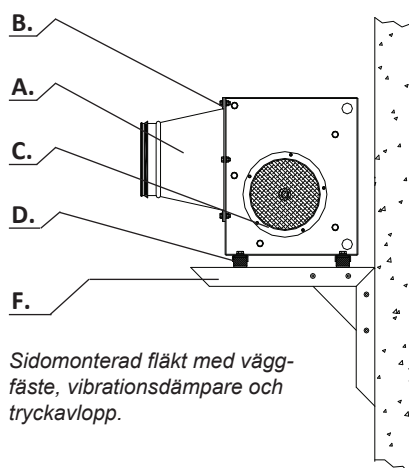
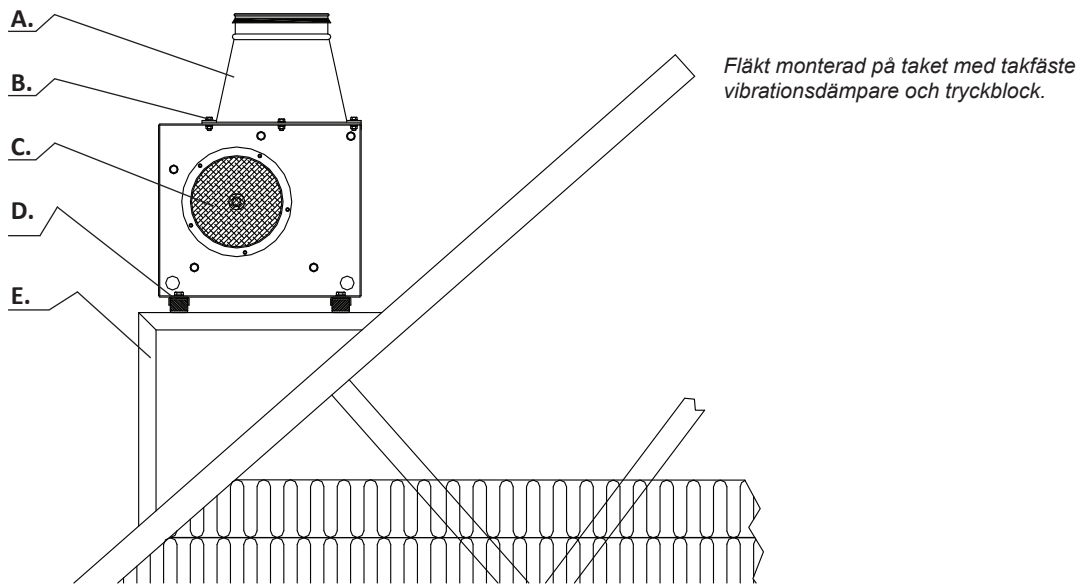


Tryckmunstycken, varmförzinkade, finns i många olika storlekar. Används som en övergång från den fyrkantiga fläktreturen till den runda kanalen.

Ljuddata - mätt 1 meter från utloppet

Typ	63 Hz	125 Hz	250 Hz	500 Hz	1000 Hz	2000 Hz	4000 Hz	8000 Hz	Lp. dB(A)	Lp. 1m
LEF 250, uppmätt v. 500 m ³ /h, 1380 rpm	42,1	65,8	50,8	48,2	51,5	50,3	47,9	33,7	57,2	66,3
LEF 315, uppmätt v. 1200 m ³ /h, 1380 rpm	42,5	74,5	58,0	54,7	55,5	53,1	44,7	41,7	62,8	74,8
LEF 355, uppmätt v. 2000 m ³ /h, 1380 rpm	55,4	81,3	65,9	61,8	63,0	61,0	56,3	50,2	69,6	81,6

Typ	63 Hz	125 Hz	250 Hz	500 Hz	1000 Hz	2000 Hz	4000 Hz	8000 Hz	Lp. dB(A)	Lp. 1m
MEF 250, uppmätt v. 1500 m ³ /h, 2730 rpm	64,3	87,3	74,3	69,5	69,9	74,3	65,1	63,1	77,5	87,9
MEF 315, uppmätt v. 2800 m ³ /h, 2750 rpm	64,8	91,6	75,9	71,5	71,1	68,5	60,5	59,8	79,5	91,8
MEF 355, uppmätt v. 4000 m ³ /h, 2850 rpm	68,1	95,7	81,8	77,5	78,0	76,2	68,4	66,0	84,7	96,1
MEF 400, uppmätt v. 3500 m ³ /h, 2850 rpm	75,6	92,9	85,3	77,5	78,9	76,1	68,3	62,2	84,4	94,0
MEF 450, uppmätt v. 7000 m ³ /h, 2550 rpm	73,5	99,9	82,9	79,9	79,9	77,4	69,1	67,5	87,8	100,1
MEF 500, uppmätt v. 8000 m ³ /h, 2669 rpm	77,4	101,4	86,3	83,8	86,9	85,7	83,5	69,3	92,7	101,9
MEF 560, uppmätt v. 10.000 m ³ /h, 2260 rpm	77,7	101,2	85,9	81,2	83,6	81,1	72,8	67,9	90,1	101,5



- A. Tryckmunstycke, övergång från fyrkantig fläkt till rund kanal. Tryckmunstycket, som är av nippelstorlek, är försett med en EPDM-gummipackning av tätningssklass C. Vid användning av vibrationsdämpare kan en flexibel anslutning sättas in mellan tryckmunstycket och returkanalen.
- B. För att fästa tryckstycket med 6 M6-skrivar används ett galvaniserat spännjärn. Efter montering ska skarven förseglas med tätningssmassa.
- C. Inloppsstopp i nippelstorlek, galvaniserad, försedd med trådnät för att skydda fläkthjulet och EPDM-gummipackning i tätningssklass C. Om vibrationsdämpare används kan en flexibel anslutning läggas till mellan inloppsstoppet och rörsystemet.
- D. Bärfötter, galvaniserade, kan levereras med eller utan vibrationsdämpare beroende på användningsområde. Dämparna är anpassade till den enskilda fläkten.
- E. Takfäste GB 15-45°, galvaniserat, levereras med vinkelfästen på 500x1 000 mm som sedan kan sågas av till önskad lutning. Takfästet levereras med 4 monteringsplattor med hål för de vanligaste takplattorna.
- F. Väggfäste, galvaniserat, levereras som en komplett uppsättning med skruvar för montering av fläkten.

LEF/MEF 250 - 355

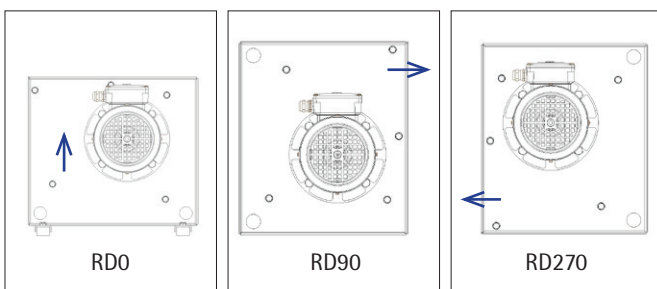
Artikel nr.	Benämning	[kW]	[A]
33-701	LEF-250-3	0,25	0,8
33-702	MEF-250-3*	0,37	0,95
33-703	MEF-250-3*	0,55	1,4
33-704	LEF-250-1	0,25	2,05
33-705	MEF-250-1*	0,37	2,73

34-651	LEF-315-3*	0,25	0,8
34-652	MEF-315-3*	0,55	1,4
34-653	MEF-315-3	0,75	1,9
34-654	MEF-315-3*	1,1	2,4
34-655	LEF-315-1*	0,25	2,05
34-656	MEF-315-1	0,75	4,9

34-701	LEF-355-3	0,25	0,8
34-702	MEF-355-3*	0,75	1,9
34-703	MEF-355-3*	1,1	2,4
34-704	MEF-355-3	1,5	3,15
34-705	MEF-355-3*	2,2	4,4
34-706	MEF-355-3*	3	5,75
34-707	MEF-355-1	1,5	8,75
34-708	LEF-355-1	0,25	2,05

*= Kräver användning av extern frekvensomvandlare

Dekastretning



↑ Avkastningsriktning sett från motorsidan.

LEF/MEF 400 - 630

Artikel nr.	Benämning	[kW]	[A]
35-201	LEF-400-3	0,55	1,5
35-202	LEF-400-1	0,55	3,83
35-203	MEF-400-3*	2,2	4,4
35-206	MEF-400-3	4	7,2
35-206A	MEF-400-3*	5,5	9,8

35-701	LEF-450-3	0,75	1,8
35-702	LEF-450-1	0,75	4,9
35-705	MEF-450-3*	4	7,2
35-706	MEF-450-3	5,5	9,8
35-708	MEF-450-3*	7,5	13,8

36-500	MEF-500-3	7,5	13,8
36-501	MEF-500-3*	11	19,5
36-502	MEF-500-3*	5,5	9,8
36-503	MEF-500-3	4	7,2
36-504	LEF-500-3	1,1	2,5

35-801	LEF-560-3	2,2	4,6
35-802	MEF-560-3*	7,5	13,8
35-803	MEF-560-3*	11	19,5
35-803A	MEF-560-3	15	26
35-804	MEF-560-3	18,5	34,3
35-805	MEF-560-3	22	40

35-750	MEF-630-3*	22	38,1
35-750A	MEF-630-3*	15	26,4
35-751	LEF-630-3	4	7,9
35-752	LEF-630-3*	7,5	14,2
35-753	LEF-630-3*	11	21,2
35-755	LEF-630-3*	5,5	10,8

*= Kräver användning av extern frekvensomvandlare

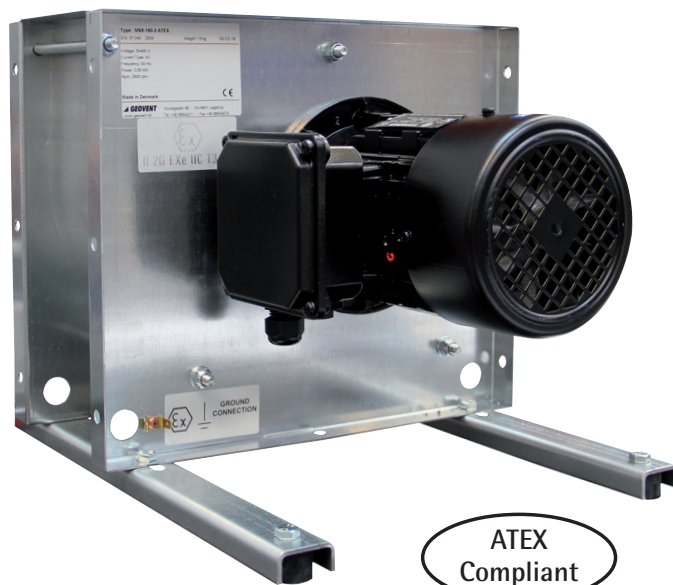
ATEX-ventilation LEX/MEX

Vårt sortiment av ATEX-fläktar med bakåtböjda blad levereras som standard med tillämpningar är zon 1, zon 2 och zon 22.

Konstruktionen är baserad på standard LEF/MEF, men har förutom ATEX-motorn även en säkring mot statisk elektricitet och en säkring mot gnistor i inloppet.

För ATEX-tillämpningar, där syrafast konstruktion krävs, kan detta erbjudas. Alla plåtdelar, skruvar och bultar etc. levereras i rostfritt ANSI 316L och är därefter betbehandlade. Hjulet kan antingen levereras i en specialmålad version eller i ANSI 316L.

OBS: Alla volymflödeskurvor körs endast på 50 Hz som standard, i LEX/MEX ATEX-versioner.



LEX/MEX 250 - 630

Artikel nr.	Modell	(kW)	(volt)	(Ampere)
37-510	LEX 250-3	0,25	3x400	0,90
37-520	MEX 250-3	0,37	3x400	1,08
37-530	LEX 315-3	0,25	3x400	0,90
37-540	MEX 315-3	0,75	3x400	1,80
37-550	LEX 355-3	0,25	3x400	0,90
37-560	MEX 355-3	1,85	3x400	4,00
37-570	LEX 400-3	0,37	3x400	1,08
37-580	MEX 400-3	4,10	3x400	8,10
37-590	LEX 450-3	0,75	3x400	1,90
37-591	MEX 450-3	5,50	3x400	10,40
37-592	MEX 500-3	7,50	3x400	13,70
37-595	LEX-560-3	3,6	3X400	8,1
37-596	MEX-560-3	18,5	3X400	33,0
37-593	LEX 630-3	4,00	3x400	8,1