



GEOVENT

INSTRUKTIONS MANUAL



GEOGO

Mobil filterenhed med WING arm, ESA arm eller ASA-4 arm

Indhold

1.0 Instruktion	3
2.0 Sikkerhed	3
2.1 Generelle sikkerhedsforskrifter	3
2.2 Fare	3
3.0 Oversigt over maskinen	4
3.1 Beskrivelse	4
3.2 Anvendelsesområde	4
3.3 Teknisk data	4
3.3.1 Konstruktion	4
3.3.2 Tekniske data	4
4.0 Transport	5
5.0 Samling, installation og ibrugtagning	5
5.1 Placering	5
5.2 Installation	5
5.3 Kontrol og test af systemet	5
6.0 Anvendelse - Brugerinstruktion	6
6.1 Efter installation	6
7.0 Kontrol, prøvning og vedligehold	6
7.1 Kontrol	6
7.2 Vedligehold	6
7.3 Udskiftning af filter	6
8.0 Rengøring	7
9.0 Problemløsning	7
10.0 Nedlukning, demontering og bortskaffelse	7
11.0 Målskitse	7
12.0 Ansvar	8
13.0 EF-overensstemmelseserklæring	8
14.0 Reservedelsliste	9

1.0 Instruktion

Denne manual er udarbejdet for at kunne sikre den bedst mulige og mest sikre kontakt med vores produkt. Manualen er relevant for personer som er involveret i transport, lagerføring, installation brug og vedligehold og alle andre som kan tænkes af komme i kontakt med produktet.

Hele manualen skal læses i sin fulde længde og forstås, før der er kontakt med produktet.

Når manualen er læst og forstået fuldstændigt, kan indholdsfortegnelsen anvendes til at finde den relevante information fra gang til gang.

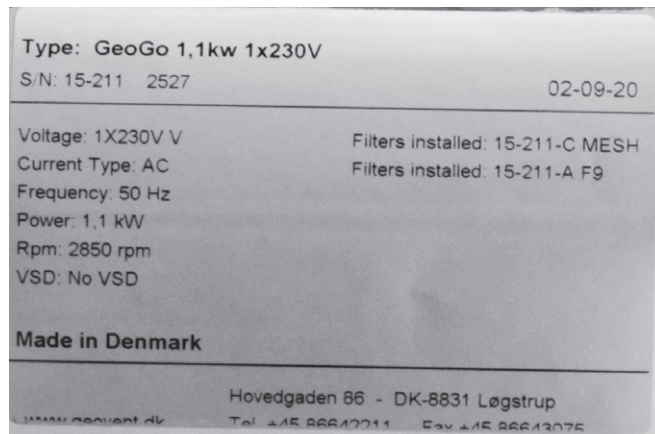
Produktet produceres af:

Geovent A/S
Hovedgaden 86
DK-8861 Løgstrup
DANMARK

Tel.: (+45) 86 64 22 11
E-mail: salg@geovent.dk
www.geovent.com

Denne manual skal anvendes i forbindelse med al kontakt med produktet inklusiv transport, lagerføring, installation, brug og vedligehold.

Produktet er mærket således: (Eksempel)



2.0 Sikkerhed

2.1 Generelle sikkerhedsforskrifter

Læs manualen grundigt før brug og vær specielt opmærksom på forhold omkring sikkerhed for, at undgå at personer kommer til skade.

Vær sikker på at alle brugere af produktet har læst denne manual og følger instruktionerne i den. Vær opmærksom på alle mærkater på produktet samt andre forskrifter fra producenten.

Anvend aldrig produktet hvis der er tvivl om, hvordan det virker, eller hvad der skal gøres.

Ved vedligehold skal instruktionerne i kapitel 7.0 følges.

Ledninger, slanger og eller andre dele skal omgående udskiftes, hvis de er beskadiget. Denne udskiftning skal foretages af uddannet og kvalificeret personale.

Undgå at foretage ændringer på produktet og brug kun reservedele fra Geovent, da der ellers er risiko for at ødelægge produktet og dets funktion.

2.2 Fare

Når produktet håndteres, skal handsker anvendes for at beskytte hænderne mod skader.

Vær opmærksom på at produktet kan tippe, når det flyttes. Produktet skal håndteres forsigtigt, og det skal fikseres sikkert til lastbil, truck eller andet transportmiddel, når det flyttes.

Når produktet skal vedligeholdes, skal instruktionerne i kapitel 7.0 følges.

Under håndtering og montering af produktet skal det sikres, at der ikke er risiko for at montører, forbigående

eller andre bliver ramt af produktet. Endvidere at produktet ikke kan falde ned, så det kan beskadige personer eller ting omkring monteringsstedet.

Produktet må ikke anvendes i områder der kategoriseres som ATEX-zoner, f.eks. til udsugning af aluminiums-, mel-, tekstil- og træstøv samt andre medier (eks. dampe/gas), som er forbundet med eksplosionsfare.

Hvis produktet går itu og reparation ikke er muligt, skal produktet skrotes. Følg instruktioner i kapitel 10.0.

3.0 Oversigt over maskinen

3.1 Beskrivelse

Produktet GeoGo er en mobil filterenhed til brug for udsugning af svejserøg og tørt støv. GeoGo kan leveres med en udsugningsarm efter eget valg.

3.2 Anvendelsesområde

På tænkt anvendelse

Produktet GeoGo er et mobilt filteranlæg, der skal anvendes til udsugning af svejserøg og tørt støv.

Udsugningsarmen skal være monteret, før produktet tændes.

Enheden må ikke anvendes til udsugning af eksplosive gasser eller i eksplosionsfarlige zoner.

Brug ikke enheden til udsugning af stoffer under brand eller brændbare stoffer som f.eks. tekstiler, papir, olie, olietåge, olietåge, sprays eller lignende.

Produktet må ikke anvendes til udsugning af aggressive stoffer eller væsker af enhver art.

Produktet må ikke anvendes til ekstraktion af organiske stoffer.

Brug kun produktet med den elektriske spænding, der er angivet på produktet.

Sørg for at hullerne på bagsiden af produktet ikke er dækket til.

Den forurenede luft bliver suget ind af sugekassen og kommer ind i apparatet. Operatøren kan justere udsugningsarmens tragt til enhver position inden for armens rækkevidde.

Luften filtreres gennem et Alu forfilter og et hoved V-bank-filter med en separationseffektivitet på mere end 95%.

Den rensede luft returneres til arbejdsrummet via udgangsgitter på bagsiden af enheden.

Produktet kan leveres med et overgangsstykke, som muliggør tilslutning til udsugningsystem eller en slange, som fører luften ud af rummet.

3.3 Teknisk data

3.3.1 Konstruktion

Kabinet: Stabilt kabinet af stål med epoxybelægning.

Hjul: 2 store gummihjul og 2 mindre drejelige hjul med bremse.

Filtermedie: Forfilter af aluminiumsnet. V-bank F9- eller H13-filter med en separeringseffektivitet på henholdsvis over 95% og 99%.

Arm: De tilgængelige udsugningsarme er: WING arm, ASA-4 arm eller ESA arm.



3.3.2 Tekniske data

Måltabel

Produktbeskrivelse	GeoGo
Forsyningsspænding	230 V
Type af strøm	1 Ph
Frekvens	50 / 60 Hz
Motorydelse	1,1 kW
Nominal strøm	7,0 A (at 230 V)
Luftvolumenstrøm max. (uden arm)	2.100 m ³ /h
Undertryk max. (uden arm)	1.450 Pa
IP-klassificering	IP 54
ISO-klasse	F
Styrespænding	230 V
Bredde	630 mm
Dybde	630 mm
Højde (uden arm)	1.050 mm
Vægt (uden arm)	120 kg

Filterelementer	Forfilter og hovedfilter
Separeringseffektivitet	> 95 %
Lydtrykniveau	74 dB(A)
Omgivelsestemperatur	+5 to +30 °C
Luftfugtighed	max. 70 %

4.0 Transport, håndtering og opbevaring

Under transport på en lastbil, en truck eller andre transportmidler skal produktet pakkes forsvarligt ind i en kasse og/eller på en palle og tildækkes med et vandafvisende materiale.

Produktet skal fikseres under transport, så det ikke flytter sig eller vælter.

Under transport over korte distancer f.eks. på et lager eller i en produktionshal, kan produktet flyttes ved hjælp af en truck eller en palleløfter.

Når produktet flyttes skal det fikseres, så det ikke flytter sig eller vælter. Endvidere skal det sikres, at transportmidlets maksimale belastning ikke overskrides.

Ved opbevaring skal produktet placeres på et tørt sted og tildækkes forsvarligt, således at fugt, metal dele eller andet ikke beskadiger produktet.

Det er ikke tilladt at placere noget ovenpå produktet.

5.0 Samling, installation og ibrugtagning

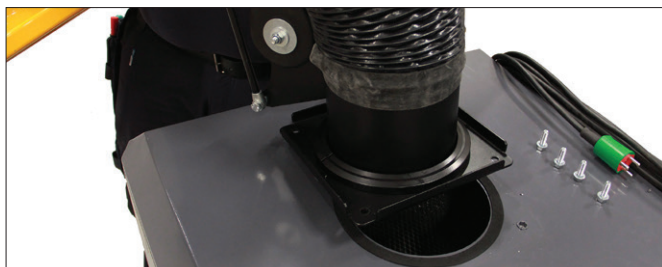
5.1 Placering

Produktet er en mobil enhed, som kan flyttes fra det ene sted til det andet.

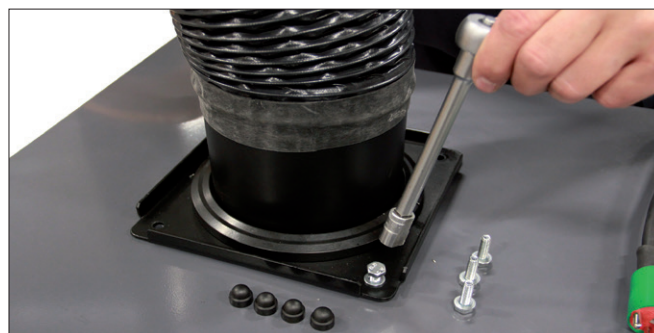
Produktet er beregnet til at blive brugt i en tør og opvarmet bygning.

Vi anbefaler ikke at placere filteret udenfor, da det kan forårsage kondensvand, og nogle af de elektroniske komponenter kan ophøre med at fungere ved temperaturer under -10°C.

5.2 Installation



1. Monter udsugningsarmen på toppen af filterenheden.



2. Brug de medfølgende bolte og skiver til at montere armen. Brug bolt-dækslerne!

Opmærksomhed!

Alarmen lyder, når sugedydelsen er utilstrækkelig. Hvis alarmen lyder, skal filtrene udskiftes. (Se kapitel 7.3)

5.3. Kontrol og test af systemet

Udpakning af produktet

Produktet leveres i separate dele i flere pakker. Delene skal samles før brug.

Anvendelse af en udsugningsarm

Armen fastgøres til produktet ved hjælp af den medfølgende drejeflange, skruer og skiver til tilslutningsåbningen. Den drejelige flange, skruerne og skiverne leveres sammen med produktet. (Se kapitel 5.2)

Tilslutning af apparatet

Tilslut enheden til lysnettet.

Forklaring af betjeningslementerne



Pos. 1

Enheden tændes eller slukkes med hovedafbryderen.

Pos. 2

Alarmen lyder, når sugedydelsen er utilstrækkelig. Hvis alarmen lyder, skal filtrene udskiftes.

Før du bruger produktet, skal du være sikker på, at det fungerer korrekt.

Kontroller, at der ikke kommer uforudsete rystelser eller støj fra produktet.

Sørg for, at døren er lukket, og at produktet er tæt.

Sørg for, at produktet suger de dampe osv. ud, som det er beregnet til.

6.0 Anvendelse - Brugerinstruktion

Placer produktet på en jævn og sikker overflade. Aktiver bremserne på de drejelige hjul.

Placér udtræksarmen i en position, der passer til produktets tilsigtede formål.

Tænd produktet. Sørg for, at der anvendes den korrekte netstrøm, og at filterelementerne og udsugningsarmen er korrekt installeret.

Sørg for, at produktet suger de dampe osv. ud, som det er beregnet til.

6.1 Efter installation

Kontroller installationen iht. kapitel 5.3.

7.0 Kontrol, prøvning og vedligehold

7.1 Kontrol

Kontroller installationen iht. kapitel 5.3.

7.2 Vedligehold

Træk stikket ud af stikkontakten ved alle former for vedligeholdelsesopgaver.

Periodisk vedligeholdelse

- Hvis armen ikke kan holde sig i position, f.eks. hvis den bevæger sig fra den ønskede position, skal du justere leddene.
- Kontroller slangen og friktionsskivernes tilstand. Udskift disse om nødvendigt. Kontakt din forhandler for at få reservedele.

Enheden bør inspiceres af en autoriseret servicetekniker mindst en gang om året.

7.3 Udskiftning af filterelement

Filterelementet skal udskiftes, når det er tilstoppet. Tiden før det bliver tilstoppet afhænger af, hvad det har været anvendt til.

Alle filterelementer er filtre, der ikke kan returneres. Alle former for manuel rengøring kan ødelægge filteret. Forurenende stoffer kan trænge ind i den omgivende luft og kan bringe dit helbred i fare.

Brug kun originale filterelementer fra Geovent A/S.

Inden filterets låge afmonteres, er det vigtigt at serviceteknikeren er iført de nødvendige personlige sikkerhedsforanstaltninger, som åndedrætsværn, handsker, der lever op til Arbejdstilsynets regler for arbejde med forurenede støv.

- Sikr at filterenheden ikke kan genstartes utilsigtet ved at slukke for apparatet ved hovedafbryderen (pos. 1) og tage netstikket ud af stikkontakten.

Brug altid passende beskyttelsesudstyr



1. Åbn døren til produktet.



2. Tag Alu forfilteret ud



3. Tag V-bank-filterelementet ud

4. Sæt et nyt Alu forfilter i i

5. Sæt et nyt V-bank filterelement i

8.0 Rengøring

Den udvendige side af produktet kan renses med støvsuger eller en fugtig klud.

BEMÆRK: Rengør ikke produktet under drift. Sluk produktet før rengøring.

9.0 Problemløsning

Fejl	Mulig fejl	Afhjælpning
Udsugningen er for svag (Røg suges ikke tilfredsstillende ud)	Filterelementer er mættet	Udskift filterelementerne, bortskaf brugte filtre på passende vis!
	Den rene luftudgang er indsnævret eller tildækket.	Kontroller den rene luft udløb, reparer fejlen, hvis om nødvendigt.
	Filterelementet er beskadiget.	Udskift filteret element.
Produktet ikke starte.	Netstikket er ikke eller ikke sat korrekt i stikkontakten.	Kontroller/korriger netledningen tilslutning.
	Stikkontakten er ikke forsynet med spænding.	Kontroller det elektriske kredsløb. Kontakt om nødvendigt en elektriker.

10.0 Nedlukning, demontering og bortskaffelse

Sluk produktet ved at afbryde strømtilførelsen. Demonter tryklufttilslutningen og eventuelle andre ledninger og rør.

Inden adskillelse skal der iføres beskyttelsesudstyr, handsker, briller, åndedrætsværn og beskyttelsesdragt, så skader undgås.

Når produktet skal bortskaffes, skal filtermedierne demonteres som beskrevet i kapitel 7.3. Det er vigtigt at disse instruktioner følges for at undgå forurening af personer eller omverden.

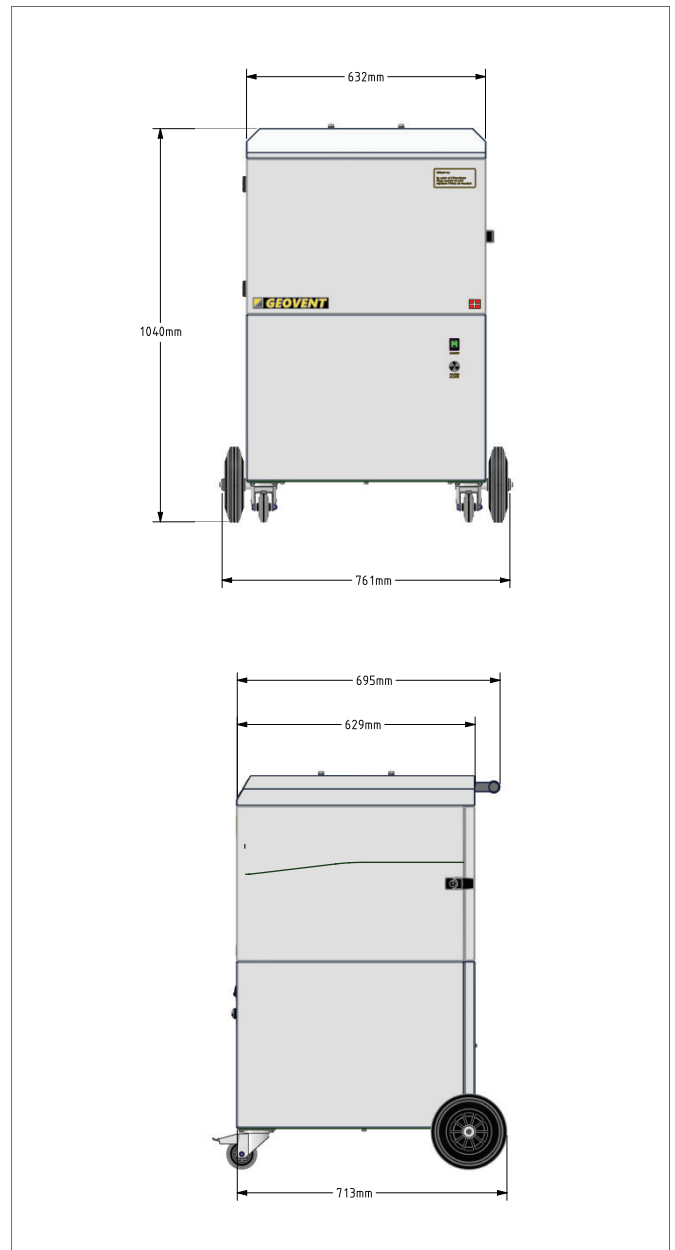
Den indvendige side af produktet rengøres med en støvsuger, som har et filter, der er beregnet til formålet. Demonter pneumatiske, elektriske og elektroniske dele og læg dem i en pose, som er beregnet til formålet. Herefter bortskaffes disse iht. lokale regler og forskrifter.

Demonter og adskil metalliske dele ved at skrue dem fra hinanden. Herefter skæres større dele i mindre stykker og bortskaffes iht. lokale regler og forskrifter.

Emballage skal sorteres og bortskaffes iht. lokale regler og forskrifter.

11.0 Målskitse

GeoGo



12.0 Ansvar

Garanti

Geovent yder garanti på produkter, der er behæftet med fejl eller mangler, som beviseligt skyldes dårlig forarbejdning eller materiale fra Geovents side.

Garantien omfatter udbedring af skaden (reparation eller ombytning) indtil 1 år efter afsendelse fra Geovent.

Der kan ikke rejses krav mod Geovent for tabt arbejdsfortjeneste, driftstab eller andet som skyldes fejl ved Geovents produkter.

Slitagedele som f.eks. filtermedier er ikke omfattet af garantien.

Brugeransvar

For at Geovents kan yde den erklærede garanti, skal bruger/installatør have fulgt denne manual i alle henseender.

Under ingen omstændigheder må produktet tilpasses eller ændres uden skriftlig godkendelse fra Geovent A/S.

I øvrigt henvises til gældende salgs- og leveringsbetingelser på www.geovent.dk.

13.0 EF-overensstemmelseserklæring

Producenten: GEOVENT A/S
HOVEDGADEN 86
DK-8831 LØGSTRUP

Erklærer som producent hermed at:

Produkt: Mobil enhed
Model: GeoGo

er i overensstemmelse med følgende direktiv og standarder:

Europa-Parlamentets og rådets Direktiv 2006/42/EF af 17. maj 2006 om maskiner og om ændringer af direktiv 95/16/EF.

Denne erklæring er ikke gældende, såfremt der er foretaget ændringer på produktet af andre end producenten.

Bemyndiget til at samle det tekniske dossier:

Lise Cramer

Dato: 01.11.2021

Stilling: Director
Navn: Thomas Molsen



Underskrift: _____

CE

14.0 Reservedelsliste

Varenr.	Beskrivelse
15-211A	V-Bank Filter F9
15-211C	Metal filter Alu 590x590x20
92-213	Buzzer CB1
95-008	Tænd/sluk knap grøn
13-729-G	Pressostat 100-1.000Pa
95-009	Løs hjul 200 mm
95-010	Løs hjul 80 mm med bremse



GEOVENT

HOVEDGADEN 86 • DK-8831 LØGSTRUP
(+45) 8664 2211 • salg@geovent.dk