

Absaugarme Erweiterungsarm

Geovents Verlängerungsarme sind aus Stahl und in einer robusten Ausführung gefertigt.

Sie sind leichtgängig und einfach zu positionieren, dank der speziellen Konstruktion und der Verwendung von Konuslagern und Flanschlagern in den Gelenken sowie die Verwendung von Reibscheiben auf den Verbindungsflächen.

Die Verlängerungsarme sind in mehreren Varianten in Längen von 2 bis 6 Metern erhältlich. In einer geraden (1-Gelenk) Version oder bis zu 6 m in der Version mit Doppelgelenken (2-Gelenke).

Außerdem ist der Ausleger in verstärkten Versionen erhältlich um ihn den Einsatz mit Schlauchaufrollern oder anderen schweren Produkten zu verwenden.

Wenn Sie kürzere oder längere Versionen wünschen, ist dies möglich. Der Ausleger passt zu allen unseren Absaugarmen. Es ist daher möglich eine Gesamtlänge von bis zu 9 Metern Reichweite zu erreichen.

Wenn der WING- und COMPACT Arm mittels Montageflansch montiert wird, ist es möglich, den Absaugarm um 360° zu drehen. Der ASA Arm ist um 270° schwenkbar.

Die Verlängerungsarme werden als Bausatz mit Verrohrung und flexiblen Verbindern geliefert.

Sie sind so konzipiert, dass sie sich leicht montieren und ausrichten lassen.

Adapter



Adapter für ASA ø160 mm and ø200 mm - Drehbar 270°



Adapter für WING ø160 mm and ø200 mm - Drehbar 360°



Erweiterungsarm mit Adapter für den WING Arm

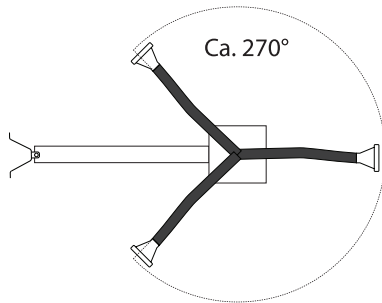
Bestellungstabelle

01-181	Erweiterungsarm 2 m, 1 Gelenk für 160 mm
01-181A	Erweiterungsarm 2 m, 1-Gelenk für 200 mm
01-182	Erweiterungsarm 3 m, 1-Gelenk für 160 mm
01-182A	Erweiterungsarm 3 m, 1-Gelenk für 200 mm
01-183	Erweiterungsarm 4 m, 1-Gelenk für 160 mm
01-183A	Erweiterungsarm 4 m, 1-Gelenk für 200 mm
01-184	Erweiterungsarm 5 m, 1-Gelenk für 160 mm
01-184A	Erweiterungsarm 5 m, 1-Gelenk für 200 mm
01-186	Erweiterungsarm 4 m, 2-Gelenke für 160 mm
01-186A	Erweiterungsarm 4 m, 2-Gelenke für 200 mm
01-187	Erweiterungsarm 5 m, 2-Gelenke für 160 mm
01-187A	Erweiterungsarm 5 m, 2-Gelenke für 200 mm
01-188	Erweiterungsarm 6 m, 2-Gelenke für 160 mm
01-188A	Erweiterungsarm 6 m, 2-Gelenke für 200 mm

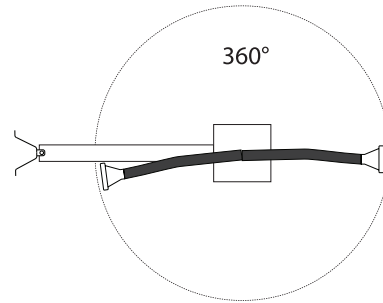
01-189	Erweiterungsarm 5 m, 2-Gelenke für 160 mm verstärkter
01-189A	Erweiterungsarm 5 m, 2-Gelenke für 200 mm verstärkter
01-190	Erweiterungsarm 6 m, 2-Gelenke für 160 mm verstärkter
01-190A	Erweiterungsarm 6 m, 2-Gelenke für 200 mm verstärkter
01-191	Erweiterungsarm 5 m, 1-Gelenk für 160 mm verstärkter
01-191A	Erweiterungsarm 5 m, 1-Gelenk für 200 mm verstärkter
01-192	Erweiterungsarm 6 m, 1-Gelenk für 160 mm verstärkter
01-192A	Erweiterungsarm 6 m, 1-Gelenk für 200 mm verstärkter

01-195	Adapter für WING / COMPACT ø160 mm
01-196	Adapter für WING / COMPACT ø200 mm
01-197	Adapter für ASA universal
01-198	Adapter für ESA, universal mit Verriegelungsbügel

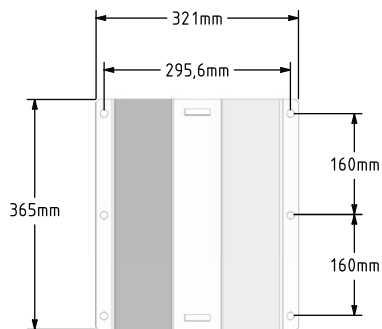
Erweiterungsarm inkl. Wandkonsole



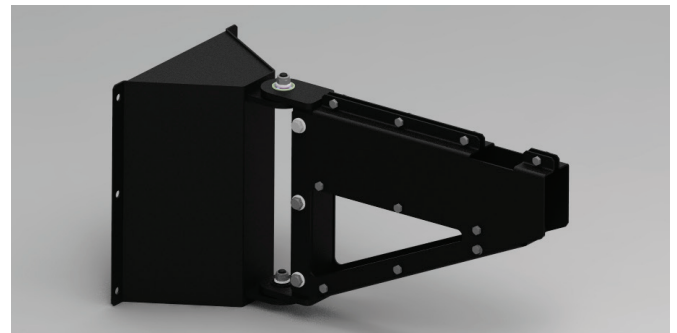
ASA / ESA Arm



WING / COMPACT Arm



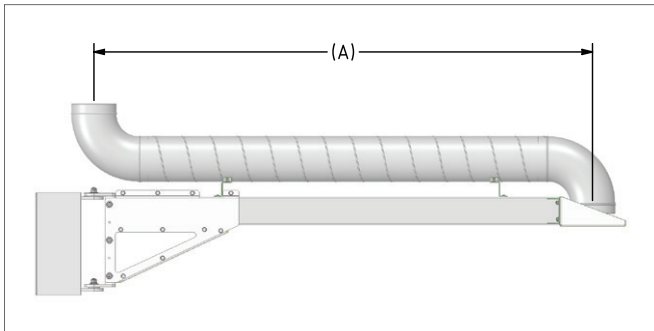
Wandkonsole



Wandkonsole - 01-180

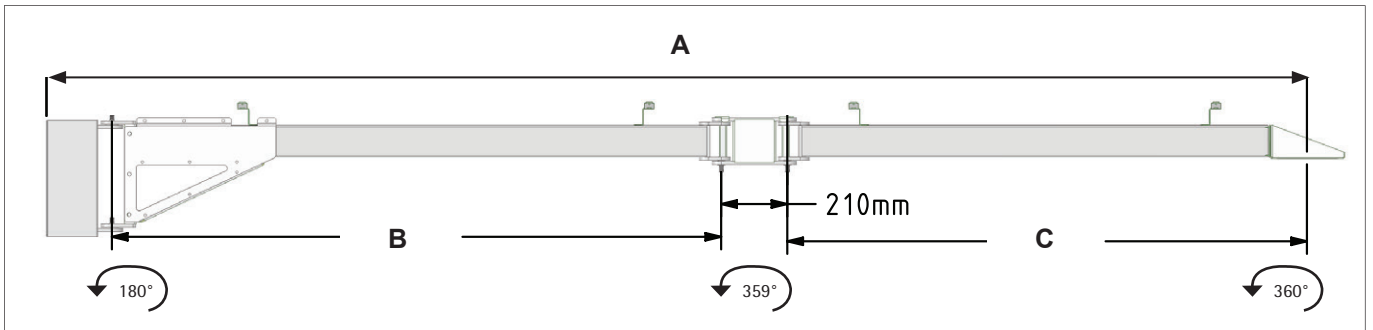


Abmessung - 1 Gelenke Erweiterungsarm

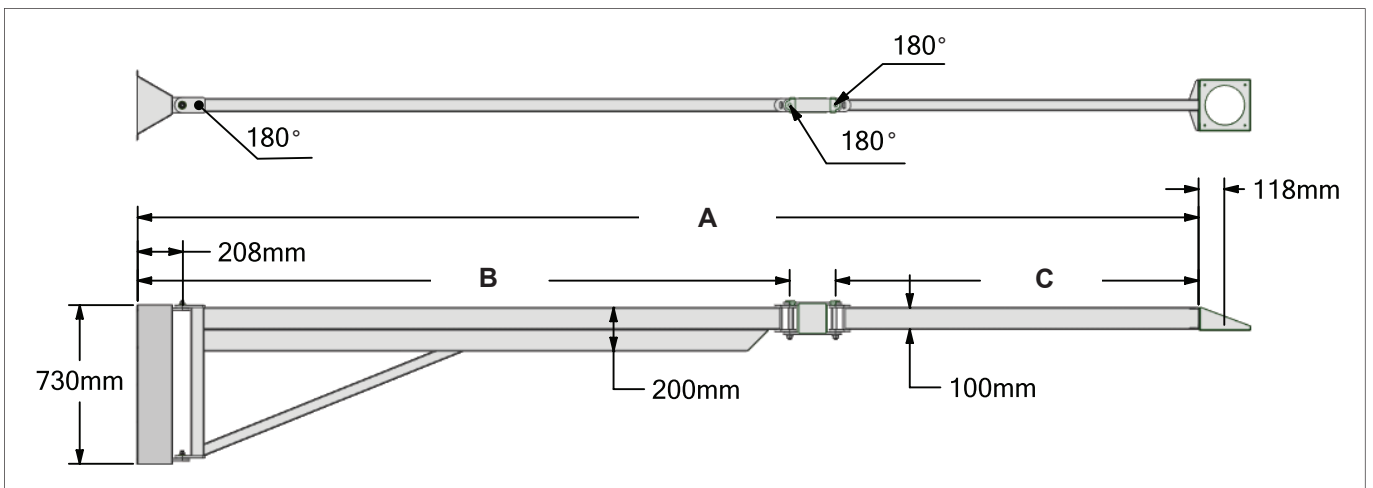


Artikelnr.	A mm	Gewicht
01-181	1792	45
01-181A	1792	47
01-182	2792	49
01-182A	2792	51
01-183	3792	53
01-183A	3792	55
01-184	4792	57
01-184A	4792	59

Abmessung - 2 Gelenke Erweiterungsarm



Abmessung - 2 Gelenke Erweiterungsarm, verstärkte



Artikelnr.	A mm	B mm	C mm	Gewicht
01-186	4000	2000	2000	73
01-186A	4000	2000	2000	75
01-187	5000	3000	2000	78
01-187A	5000	3000	2000	82
01-188	6000	4000	2000	88
01-188A	6000	4000	2000	92

Artikelnr.	A mm	B mm	C mm	Gewicht
01-189	5000	3000	2000	
01-189A	5000	3000	2000	
01-190	6000	4000	2000	
01-190A	6000	4000	2000	
01-191		5000		
01-191A		5000		
01-192		6000		
01-192A		6000		