



GEOVENT

INSTRUKTIONSMANUAL



AIRBOX III

trykragt / filtervagt

Indhold

1. Anvendelse af AIRBOX III	2
2. Installation af AIRBOX III til trykmåling, overvågning og alarm	2
2.1 Installation og opstart	
2.2 Opsætning og justering af parametre	2
2.3 Alarm og vedligehold	3
3.0 Ansvar	3
Quick guide	3
5.0 EF-overensstemmelseserklæring iht. Bilag IIA	4

1. Anvendelse af AIRBOX III

AIRBOX III anbefales til følgende:

- Trykvagt/procesvagt med kontrolanordning og alarm efter Arbejdstilsynets regler, op til 5000 Pa.
- Trykovervågning/måling med min. og max. alarmgrænse, op til 5000 Pa (f.eks. over filter).

og er dermed velegnet som trykvagt og filtervagt i procesventilationsanlæg.

AIRBOX III har indbygget tryk sensor (5 - 5000 Pa) og er forsynet med 2 alarmudgange og 1 motor udgang. Øvre og nedre grænseværdier indstilles via en Menu funktion med et 36 karakter display, der samtidigt viser alarmgrænser og aktuelt tryk. Alarmfunktionen overholder Arbejdstilsynets krav.

Manualen beskriver installation og vedligehold af AIRBOX III som trykvagt og som trykovervågning med min. og max. alarmgrænse.

AIRBOX III er en del af Geovent automatik programmet til procesventilation, med flere modeller og software versioner i trykområde 5-5000 Pa eller 1-1000 Pa:

- POWERBOX III on/off styring og strømforsyning
- AIRBOX III Trykvagt med min/max alarm
- MULTIBOX III Process Airflow Controller

2. Installation af AIRBOX III til trykmåling, overvågning og alarm

NB: QUICKGUIDE SIDE 3

Nedenstående vejledning beskriver installation af AIRBOX III til trykmåling, overvågning og alarm af anlæg til procesudsugning .

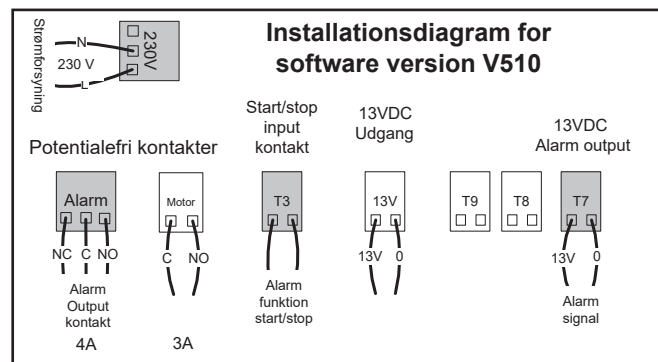
2.1 Installation og opstart

1. 230V forsyning monteres i klemmer L og N som vist i diagram på bagsiden
2. Terminal T3 starter og stopper alarmfunktionen
3. Terminal T3 forbindes normalt til ventilatorens start relæ og vil dermed følge ventilatorens drift.
4. Alternativt kan T3 kortsluttes (med lus) for permanent indkobling af alarmfunktion

5. Når T3 er aktiveret (kortslettet) skal den grønne eller røde alarm lampe være tændt
6. Terminal T7 forbindes til en 24V alarm lampe eller sirene (max 2 W)
7. Alarm relæ (C, NO og NC udgang) kan forbindes til alarmlampe eller sirene med egen strømforsyning
8. Trykmåleslange forbindes fra stuts på boxens side (-) til målestedet på ventilationskanalen. Husk at undertryk måles fra tryksensorens (-) udgang og overtryk måles fra (+) udgangen.
9. Trykdifferens (f.eks. måling af tryktab over filter) måles ved at montere måleslangerne på begge sider af filteret (- før filteret og + efter filteret). T3 kobles til K1 på filterets styretavle, se særskilt manual.

Display i AIRBOX III skal nu vise det målte tryk sammen med nedre eller øvre alarm grænse

2.2. Opsætning og justering af parametre



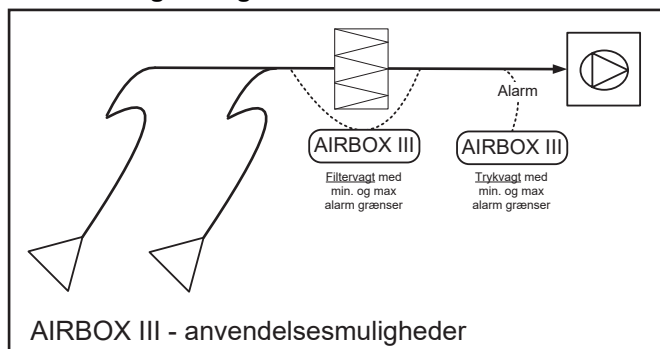
Tablet over generelle parametre

Par.	Overskrift	Def.	Max	Beskrivelse
P01	Min. alarm (Pa)	200	4999	Monitor alarm min. grænse (Pa)
P02	Max. alarm (Pa)	5000	5000	Monitor alarm max. grænse (Pa)
P75	Service timer	0	0-36	0=slukket 1-36=antal drift måneder
P76	Tilkald service	Ingen tekst	Max 16 karakter	Pil ned holdes medens forsyning tilsluttes

1. Display viser minimum alarm grænse i øverste linie og det målte tryk i nederste linie
2. Ved tryk på (pil-op) tasten viser display maximum alarm grænse i øverste linie og desuden målt tryk
3. Ved tryk på (Enter) tasten begynder "Min" eller "Max" at blinke hvorefter grænseværdien kan justeres
4. Tryk (pil-op) eller (pil-ned) for at ændre Min eller Max alarmgrænse værdier.
5. Tryk (Enter) for at aktivere og lagre den ønskede Min eller Max værdi.
6. AIRBOX III viser nu alarm såfremt det målte tryk er under Min alarm grænsen eller over Max grænsen

7. Det målte tryk eller tryk differens (5-5000 Pa) kan aflæses på nederste linie i display.
8. Bemærk at alarm lampen og alarm sirenen aktiveres ca. 10 sek efter at trykmålingen har bevæget sig udenfor alarmzonen.

2.3 Alarm og Vedligehold:



Alarm funktionen aktiveres når det målte tryk ligger under Min grænsen eller over Max grænsen

- Alarm funktionen kan afstilles (stoppes) ved at trykke på (Pil-ned) knappen
- Alarm funktionen kan afprøves ved at trykke på (ESC) knappen i over 10 sek.
- Alarm grænser kan justeres som beskrevet ovenfor.

3.0 Ansvar

Garanti

Geovent A/S vil yde garanti på produkter der er behæftet med fejl eller mangler der beviseligt skyldes dårlig forarbejdning eller materiale hos Geovent. Garantien omfatter udbedring af skaden (reparation eller ombytning) indtil 1 år efter afsendelsesdatoen. Der kan ikke rejses krav mod Geovent A/S for tabt arbejdsfortjeneste eller driftstab som følge af fejl ved Geovents produkter.

Slitage dele som f.eks. ventilatorhjul er ikke omfattet af garantien.

Bruger ansvar.

For at Geovents skal kunne yde den erklærede garanti skal bruger/installatør have fulgt denne instruktionsmanual i alle henseender.

Der må ikke laves ændringer/konstruktionsændringer på AIRBOX III og på funktionen af denne. Geovents ansvar bortfalder som følge af ændringer.

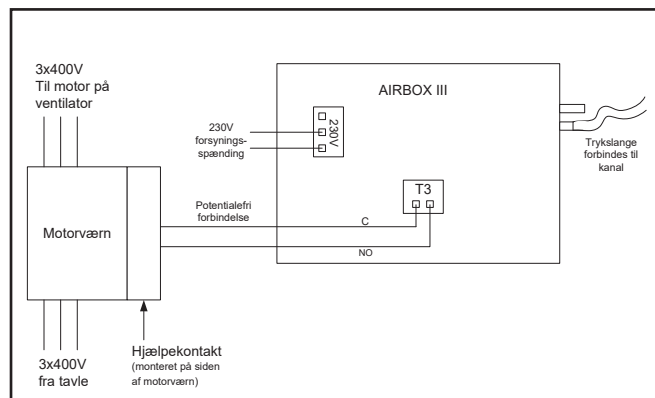
I øvrigt henvises til gældende salgs- og leveringsbetingelser på www.geovent.dk.

Quick guide – gældende for standard (typisk) installationer

1. Tilslut 230V som vist på diagram (s. 3) - klemme L og N.
2. Tilslut T3 til ventilators startrelæ/motorværn (f.eks. via hjælpekontakt). Denne forbindelse giver Air-Boxen besked om, hvorvidt anlægget er i gang. Når T3 er sluttet, vil overvågningsprocessen være i gang og såfremt at det målte tryk ligger uden for de indtastede værdier/grænser, vil alarmen efter 10 sekunder blive aktiveret.
3. Tilslut tryksslange (2m gennemsigtig slange) til (-) / (den nederste) stuts på højre side af boxen og forbind op til hovedkanalen, på et lige stykke på kanalen. (+) skal ikke tilsluttes (måler overtryk).
4. Nu skal AirBoxen programmeres. Aflæs det målte tryk på nederste linje i displayet. Alarmgrænsen skal dernæst indstilles – typisk +/- 25% i forhold til det målte tryk.
5. Pil op + Enter for at indstille øvre alarm grænse.
6. Pil Ned + Enter for at indstille nedre alarm grænse.

I ØVRIGT: Tilslutning til ekstern sirene/lampe, er normalt ikke nødvendigt, da de indbyggede er nok. Skal der overvåges i mere end ét rum, skal der tilsluttes ekstern sirene/lampe – se installationsdiagram side 2.

TILSLUTNINGSDIAGRAM (STANDARD)



5.0 EF-overensstemmelseserklæring iht. Bilag IIA

Geovent

Erklærer som producent hermed at:

Produkt: Trykvagt
Model: AirBox III

Bemyndiget til at samle det tekniske dossier:

Lise Cramer

er i overensstemmelse med følgende direktiv og standarder:

Dato: 25.01.22

Europa-Parlamentets og rådets Direktiv 2006/42/EF af 17. maj 2006 om maskiner og om ændringer af direktiv 95/16/EF

Stilling: Direktør
Navn: Thomas Molsen

EN ISO 14121-1:2007 Risikovurdering – Del 1

EN ISO 12100-1:2005 Grundlæggende begreber og generelle principper for projektering

Underskrift :



EN ISO 12100-1:2009 konstruktion og udformning
Del 1: Grundlæggende terminologi og metodik

EN ISO 12100-2:2005 Grundlæggende begreber og generelle principper for projektering

EN ISO 12100-2:2009 konstruktion og udformning
Del 2: Tekniske principper



GEOVENT

HOVEDGADEN 86 • DK-8831 LØGSTRUP
(+45) 8664 2211 • salg@geovent.dk