

## Bras d'extension

# Le bras WING - ø160 et ø200 mm

Le bras Wing de Geovent est le bras d'extraction standard. C'est le tout premier bras d'extraction que nous avons conçu en 1968. Avec plus de 10.000 unités fabriquées, c'est un produit très largement testé, qui a été amélioré au fil des années, et qui est adapté à toutes sortes d'extraction de points, telles que les fumées de soudure, brouillard d'huile, vapeurs et poussières. Le bras Wing peut être étendu de 4,5, 5,5, 6,0, 6,5, 7,0 et 8,0 et 8.0 m grâce au bras d'extension.

Le bras Wing peut être équipé d'un ventilateur connecté MSQ 200 0,75kW, disponible soit en 220V ou 380V.

### Description

Support plafond - rotation à 360° possible: Acier émaillé avec roulement en laiton et bague d'étanchéité en caoutchouc VA.

Le bras d'extraction dispose de bras porteurs internes avec 3 maillons stables à réglage automatique maintenant ainsi le bras dans la position requise.

**Hotte:** Revêtement en poudre en aluminium léger avec une poignée intégrée.

**Bras porteurs:** Tuyau en aluminium de 25 x 25 mm relié par un joint avec disques de friction et ressorts.

**Tuyau:** Soudure noire en toile PVC/polyester solide avec spirales en acier.

Température allant de -10°C à +80°C (court +110°C).

**Poids Net:** 11 kg – 16 kg en fonction du modèle.



Bras d'extension équipé d'un adaptateur WING



Bras WING ø160 et ø200 mm

### Tableau de références

Art. No.	Description
01-008	Bras Wing ø160 mm 2 m
01-009	Bras Wing ø160 mm 3 m
01-007	Bras Wing ø160 mm 4 m

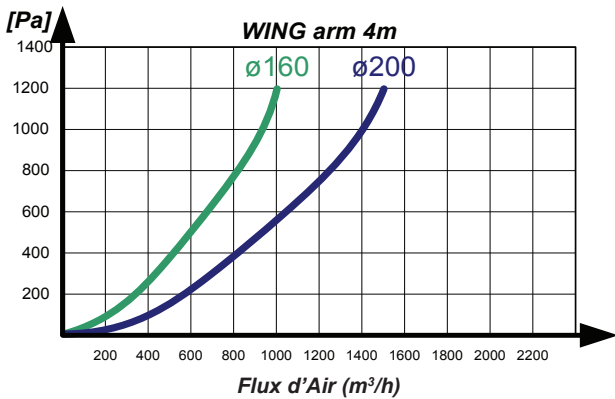
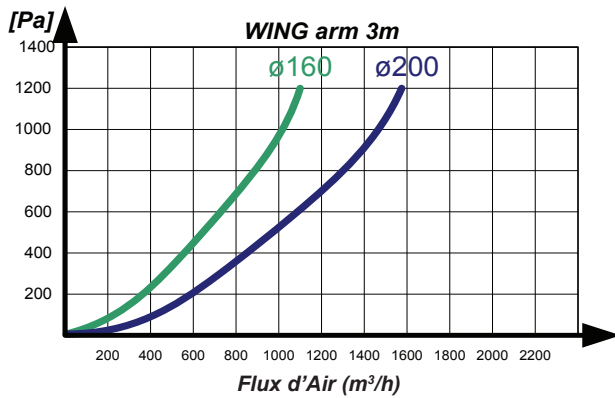
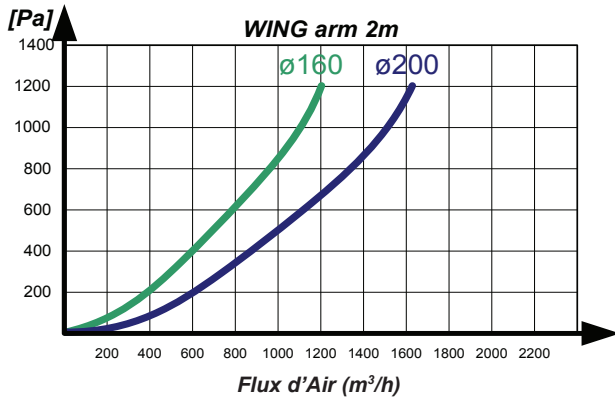
01-007A	Bras Wing ø200 mm 2 m
01-008A	Bras Wing ø200 mm 3 m
01-009A	Bras Wing ø200 mm 4 m

### Accessoires pour le bras WING

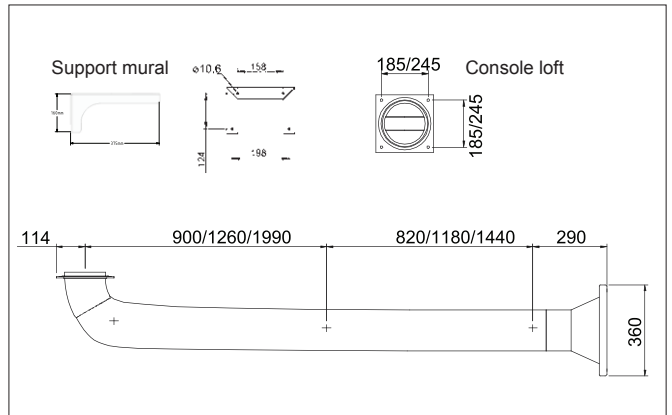
Art. No.	Description
12-008	Amortisseur ø160mm avec jante en caoutchouc
12-009	Amortisseur ø200mm avec jante en caoutchouc
01-540	Console Murale ø160 mm
01-541	Console Murale ø200 mm
01-550	Console Murale ø160 mm, à 1m du mur
01-550A	Console Murale ø200 mm, à 1m du mur
01-181	Bras d'extension 2m, joint unique pour 160 mm, console murale incluse, adaptateur non inclus
01-181A	Bras d'extension 2m, joint unique pour 200 mm, console murale incluse, adaptateur non inclus
01-182	Bras d'extension 3m, joint unique pour 160 mm, console murale incluse, adaptateur non inclus
01-182A	Bras d'extension 3m, joint unique pour 200 mm, console murale incluse, adaptateur non inclus
01-183	Bras d'extension 4m, joint unique pour 160 mm, console murale incluse, adaptateur non inclus
01-183A	Bras d'extension 4m, joint unique pour 200 mm, console murale incluse, adaptateur non inclus
01-184	Bras d'extension 5m, joint unique pour 160 mm, console murale incluse, adaptateur non inclus
01-184A	Bras d'extension 5m, joint unique pour 200 mm, console murale incluse, adaptateur non inclus
01-186	Bras d'extension 4m, double joint pour 160 mm, console murale incluse, adaptateur non inclus
01-186A	Bras d'extension 4m, double joint pour 200 mm, console murale incluse, adaptateur non inclus

## Bras WING

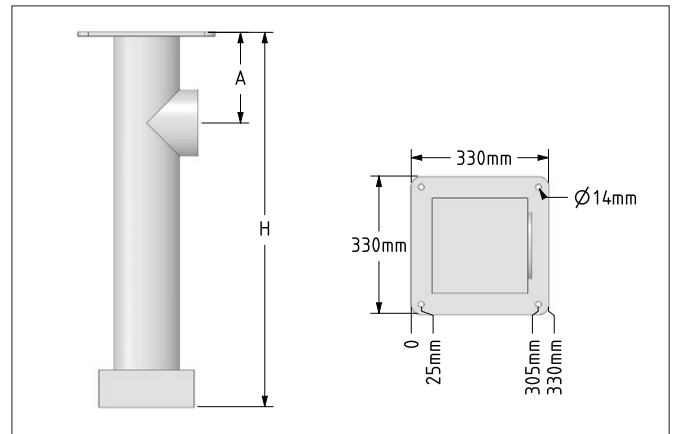
### Chute de pression



### Dimensions



### Dimensions de la console de plafond



Bras Wing  $\phi 160mm$  3m installés dans un lycée technique. Ils comprennent des dispositifs de contrôle automatique pour le démarrage / l'arrêt automatique du ventilateur et du régulateur de moteur.

Le bras Wing peut être proposé avec un éclairage intégré, un interrupteur marche / arrêt, un régulateur manuel ou motorisé.