

Filter

GeoFilter GFC

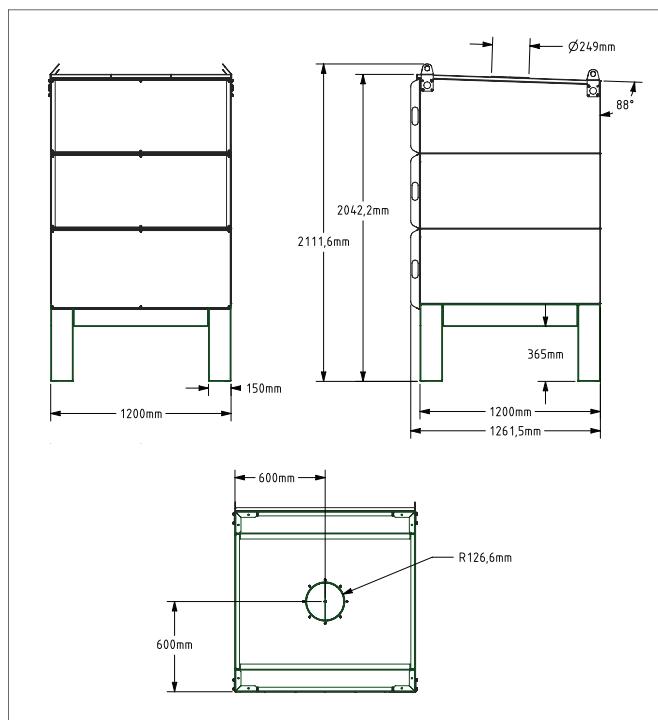
Geovent GFC er en filterenhed til rensning af afkastluft, indsuget luft eller cirkuleret luft for at fjerne giftige gasser, lugte, aerosoler, VOC'er og andet fra industriel produktion.

Luften ledes igennem det aktive kul, som befinder sig i en robust filterkurv. Derved renses luften for de uønskede stoffer.

Kul-pillernes cylindriske form og dets høje porøsitet, gør at disse kul-piller er effektive til formålet. Samtidig sikres der er minimalt tryktab ved rensningen. Det aktive kuls egenskaber er afgørende for, hvilke stoffer der renses for. F.eks. kan kullene imprægneres, så de eliminerer skadelige stoffer som f.eks. kviksølv.

Geovent GFC er en økonomisk og effektiv løsning, når koncentrationerne af skadelige stoffer er begrænsede. Samtidig anvendes der begrænsede mængder energi i forbindelse med filtreringen.

Målskitser



| Model/ Dimension | Højde [mm] | Bredde [mm] | Dybde [mm] | Max m ³ /h | Kurv [Liter] |
|---------------------|---------------|----------------|---------------|--------------------------|-----------------|
| GFC-75 | 1.612 | 900 | 962 | 1.950 | 168 |
| GFC-150 | 1.612 | 1.200 | 1.262 | 2.800 | 365 |
| GFC-225 | 2.112 | 1.200 | 1.262 | 3.400 | 550 |
| GFC-300 | 2.112 | 1.200 | 1.262 | 4.000 | 735 |



GeoFilter GFC-300

Filterenheden leveres i 4 størrelse med en kapacitet på 168 til 735 liter. Filterenhederne kan installeres alene, flere parallelt eller flere i serie. Installation og valg af kul-type afhænger af formålet med rensningen og andre forhold omkring applikationen.

Geovent GFC er udført i galvaniseret stålplade, som sikrer imod korrosion. Det samme er gældende for filterkurven. Filterenheden kan placeres indendørs eller udendørs, men skal beskyttes mod regn.

Bestillingstabel

| Varenr. | Betegnelse |
|---------|------------------------------|
| 15-580 | GeoFilter GFC-75 |
| 15-581 | GeoFilter GFC-150 |
| 15-582 | GeoFilter GFC-225 |
| 15-583 | GeoFilter GFC-300 |
| 15-580A | Kurv for aktiv kul - GFC-75 |
| 15-581A | Kurv for aktiv kul - GFC-150 |
| 15-582A | Kurv for aktiv kul - GFC-225 |
| 15-583A | Kurv for aktiv kul - GFC-300 |
| | Aktivt kul |