

## Automatik

# PowerBox III - Start / Stop Automatik - FV50X

Die Geovent PowerBox III ist eine automatische Komponente, die eine optimale Ausnutzung der Prozessabsaugung gewährleistet. Die PowerBox III erkennt über einen induktiven Sensor ob ein Verbraucher wie eine Bohr-, Schleif- oder Schweißmaschine aktiviert ist, und schaltet den Ventilator ein (z. B. über die MultiBox IV), nachdem sie die Motorabsperrklappe geöffnet hat.

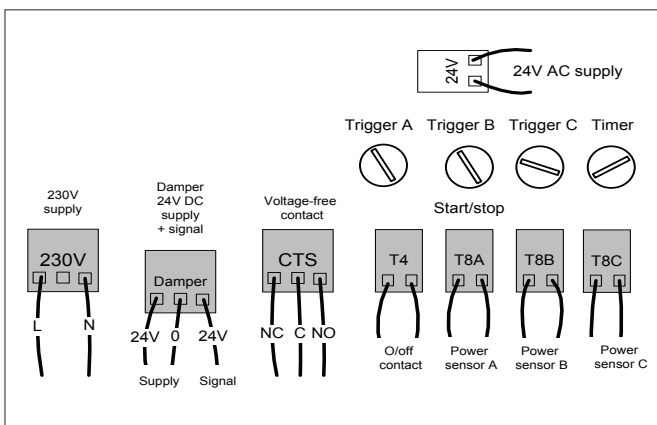
Durch den Einsatz der PowerBox III lassen sich erhebliche Energie- und Heizkosteneinsparungen erzielen, da Sie nur für die erforderliche Abluftmenge bezahlen. Das System wird automatisch ein- und ausgeschaltet, wodurch der Verbrauch optimiert und der allgemeine Geräuschpegel gesenkt wird, was zu einer besseren Arbeitsumgebung führt.

Mit dieser Funktion hat die PowerBox III viel Ähnlichkeit mit dem Geovent PowerSmart II CEE-Stecker. Der Unterschied ist, dass die PowerBox etwas preisgünstiger ist und 3 Eingänge hat. Dafür hat, der CEEStecker den



Vorteil, dass man nicht in einen separaten CEE-Stecker investieren muss.

### Installationsschema des Modells FV50X



### Eigenschaften:

- Einfach zu installieren / einzustellen.
- Bis zu 3 Eingänge von 3 verschiedenen Maschinen
- Separate Empfindlichkeitseinstellung für jede Maschine.
- Optionale Zeiteinstellungen für jeden Eingang.
- Schaltet das System automatisch ein (CTS - Relais muss an die MultiBox IV angeschlossen sein).
- Flexible Installation des Sensors.
- Der Standardsensor benötigt eine Leistung von 700 W um aktiviert zu werden.
- Die Timer-Funktion ist von 2 Sekunden - 3 Minuten einstellbar. +/- 20%

### Produktübersicht

Artikelnr.	Beschreibung
13-057	PowerBox III, ohne Sensor
13-047	Induktiver Sensor für PowerBox III
13-047A	Flusssensor für PowerBox III. Wird für Maschinen verwendet welche die EMC Richtlinien nicht vollständig erfüllen.