

Automáticos

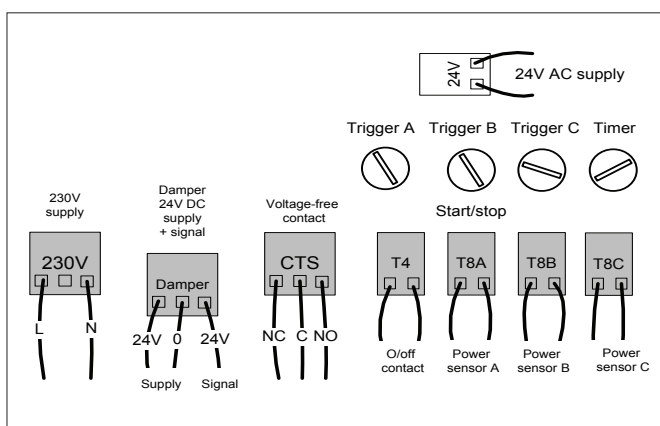
PowerBox III – arranque / parada automático – FV50X

Geovent PowerBox III er en automatisk komponent, der sikrer optimal udnyttelse af procesudsugningssystemet. PowerBox III registrerer via en induktiv sensor, om bore-, slibe- eller svejsemaskinen er aktiveret osv., hvorefter den åbner motorspjældet og/eller tænder for ventilatoren (via f.eks. MultiBox IV).

Ved at bruge PowerBox III kan man opnå store besparelser på energiforbruget, på el- og varmeregningen, da man kun betaler for den mængde udsugningsluft, man har brug for. Systemet tændes/slukkes automatisk, hvilket øger brugen (i dørklimaet) og sænker det generelle støjniveau, hvilket begge giver et bedre arbejdsmiljø.

I funktion har PowerBox III stor lighed med Geovent PowerSmart II CEE-stikket. Forskellen ligger i, at PowerBox'en er lidt billigere og har 3 indgange. CEE-

Esquema de instalación del modelo FV50X



stikket har derimod den fordel, at man ikke behøver at investere i et separat CEE-stik.

Funktioner:

- Let at installere/justere.
- Op til 3 input fra 3 forskellige maskiner
- Separat følsomhedsjustering på hver maskine.
- Valgfri tidsindstilling på hver indgang.
- Tænder automatisk for systemet (CTS-relæ skal tilsluttes MultiBox IV).
- Fleksibel installation af sensor.
- Standardensoren har brug for en effekt på 700W for at blive aktiveret.
- Timerfunktionen kan justeres fra 2 sek. - 3 min. +/- 20%

Tabla de pedidos

Art. No.	Designación
13-057	PowerBox III, sin sensor
13-047	Sensor inductivo para PowerBox III
13-047A	Sensor de flujo para PowerBox III. Utilizado para máquinas que no cumplen la Directiva CEM.