

Abgasabsaugung

Schlauchaufroller GTE und GTS

5m, 7,5m, 10m oder 15m Schlauchroller für ø80 – ø250 mm

Die restriktiven Voraussetzungen für eine gute Arbeit in der Werkstatt erfordert den Einsatz von Abluftanlagen. Aus diesem Grund ist der Schlauchaufroller GTE oder GTS, die optimale Wahl.

Schlauchroller für die Absaugung von Abgasen, Schweißrauch usw. werden in Garagen oder Werkstätten verwendet. Der Schlauchaufroller gewährleistet, dass Sie immer einen Absaugschlauch zur Verfügung haben und nicht benötigter Schlauch nicht auf dem Boden liegt.

Geovent Typ GTS (federbetrieben) und GTE (motorbetrieben), ist eine Serie von Schlauchaufrollern die auf einer gemeinsamen Plattform basieren. Somit ist es leicht möglich einen Federaufroller in einen Motoraufroller aufzurüsten. Die Aufroller werden in den Breiten 750, 1000 und 1400 mm produziert und eignen sich für Schläuche von ø80, ø100, ø125, ø150, ø200 und ø250mm in Längen bis zu 15m. Die gemeinsame Plattform bedeutet, dass wir kurze Lieferzeiten, hohe Flexibilität und ein qualitativ hochwertiges Produkt zu konkurrenzfähigen Preisen anbieten können.

Der Schlauchaufroller GTE wird komplett mit einem kräftigen Rohrmotor und Funkfernsteuerung, für eine hohe Bedienerfreundlichkeit geliefert.

In Variante GTS, besitzt er eine kraftvolle Stahlfeder. Der Schlauchaufroller GTS arbeitet durch diese Feder in der gleichen Weise wie ein Rollo.

Der Schlauchaufroller hat eine solide und gleichzeitig leichte Konstruktion. Es wird aus galvanisierten und beschichteten Teilen gefertigt, die eine lange Lebenszeit garantieren.

Ein PEHD Gleitlager und ein Kugellager gewährleisten einen reibungsarmen, einfachen Betrieb.

Der Geovent Schlauchaufroller ist nahezu wartungsfrei. Verschiedene bewegliche Teile sollten in regelmäßigen Intervallen auf Abnutzungs- und Verschleißerscheinungen kontrolliert werden.



Geovent Hose Reel in use in auto garage.

Technische Daten:

- Lackierte Teile: Seitenwangen der Trommel und Rohranschluss in grau RAL 7015
- Galvanisierte Teile: Konsole, Trommel, Schlauch.
- Steuer- und Endverschlusskappe für Feder sind feuerverzinkt – alle Schrauben sind galvanisch verzinkt.
- Schlauch: Der werksseitig montierte Schlauch TPE kann eine Abgastemperaturen bis 170°C, kurzzeitig 200°C, bei richtiger Anwendung mit Absaugdüse und ausreichender Außenluft (ca. 50%). Der Schlauch ist mit einer Nylon Spirale versehen und lässt sich bedingt überfahren.
- Spezialschläuchen auf Anfrage

GTS – wie oben, und mit:

Der GTS-Schlauchaufroller ist mit einem hängenden Schlauchstück montiert, so dass der Schlauch vom Bediener erreicht werden kann.

Beachten Sie, dass bei der GTS-750-10-100 mindestens 2,5 Meter Schlauch herunterhängen müssen.

- Starke Stahlspiralfeder - Zugkraft 15 kg
- NB: Max Montagehöhe min. 5 m

GTE – wie oben, und mit:

- Spannung: 230V/50-60Hz
- Leistung: 170W
- Frequenz: 433,92MHz
- Schutzart: IP 20 (trockene Räume)
- NB: Es können Probleme mit dem Betrieb der Fernbedienung, mit Laufkrane in Verbindung gebracht werden (Interferenz)
- Kapazität ca. 25 kg

Die Fernbedienung sendet auf der Frequenz 433,92MHz. Wenn andere Geräte auf dieser Frequenz senden, kann dies das Signal erheblich reduzieren.

In solchen Fällen empfehlen wir, den Schlauchaufroller mit einer Lösung zu kaufen, bei der die Fernbedienung und der Motor auf der Frequenz 868 MHz senden, oder ein System, das auf 2,4 MHz sendet, oder alternativ einen hängenden Druck zu wählen.

Zubehör:

- Automatischer Start-/Stopp-Schalter - 04-293
- Zubehör separat erhältlich.
- Saugdüsen - Zubehör kann separat erworben werden.
- Sehen Sie sich unsere große Auswahl an.

Optimale Luftmenge

Mehrere Umstände kommen bei der Wahl des Schlauchaufrollers ins Spiel. Abhängig von der Aufgabe, lässt die unten stehende Tabelle sich als Maßstab dafür verwenden, welche Luftmenge zu dem jeweiligen Bedarf passt.

Typ von Fahrzeug	Empfohlene Luftmenge	Empfohlene Schlauchdurchm
Miniautos und Motorräder	200-300 m³/h	ø80/ø100
Kleinere Pkws	300-400 m³/h	ø100
Pkws > 3,0L	600-800 m³/h	ø125
Lieferwagen/kleinere Lkws	600-800 m³/h	ø125
Lkws	1000 m³/h	ø150
Bauunternehmermaschinen	1000 m³/h	ø150
Prüfstand	1000-2000m³/h	ø150/ø200

Die oben gezeigte Tabelle gilt beim Leerlauf und ist unverbindlich. Verschiedene Projekte können Situationen enthalten, wo man von der Tabelle abweicht.

Angeflanschter Ventilator MSQ:

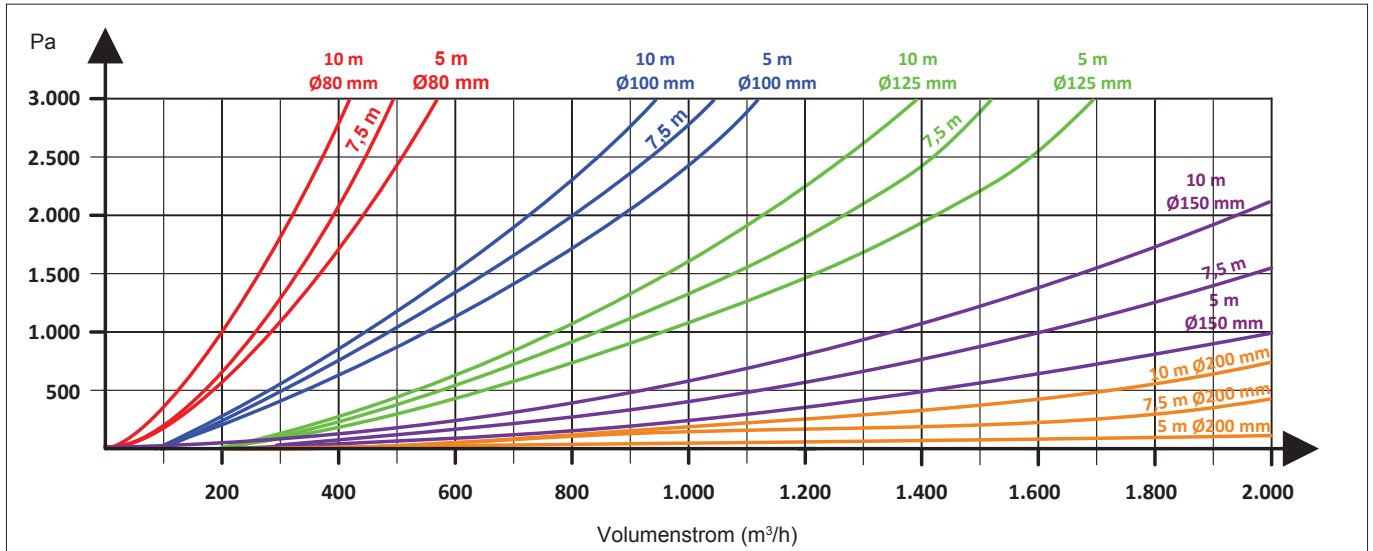
Die Schlauchaufroller GTE und GTS können mit dem Geovent Flansch Ventilator MSQ-200 (für eine mögliche automatische Start/Stop Schaltung) versehen werden.

Der Ventilator wird mit vier M8 Schrauben auf einem Montageflansch montiert. Der Ventilator wird eingeschaltet und saugt, wenn der Schlauch ausgerollt wird, bis der Schlauch wieder aufgerollt wird (erfordert die Verwendung eines Schalters - optional).

Auf dem Ventilator ist einen Druckstutzen montiert ø200/ø160 (Übergang rechteckig - rund)). Schlauchaufroller und Ventilator können komplett vormontiert geliefert werden.

Für einen automatischen Start/Stop ist ein 230V Ventilator und entsprechender Schalter auszuwählen.

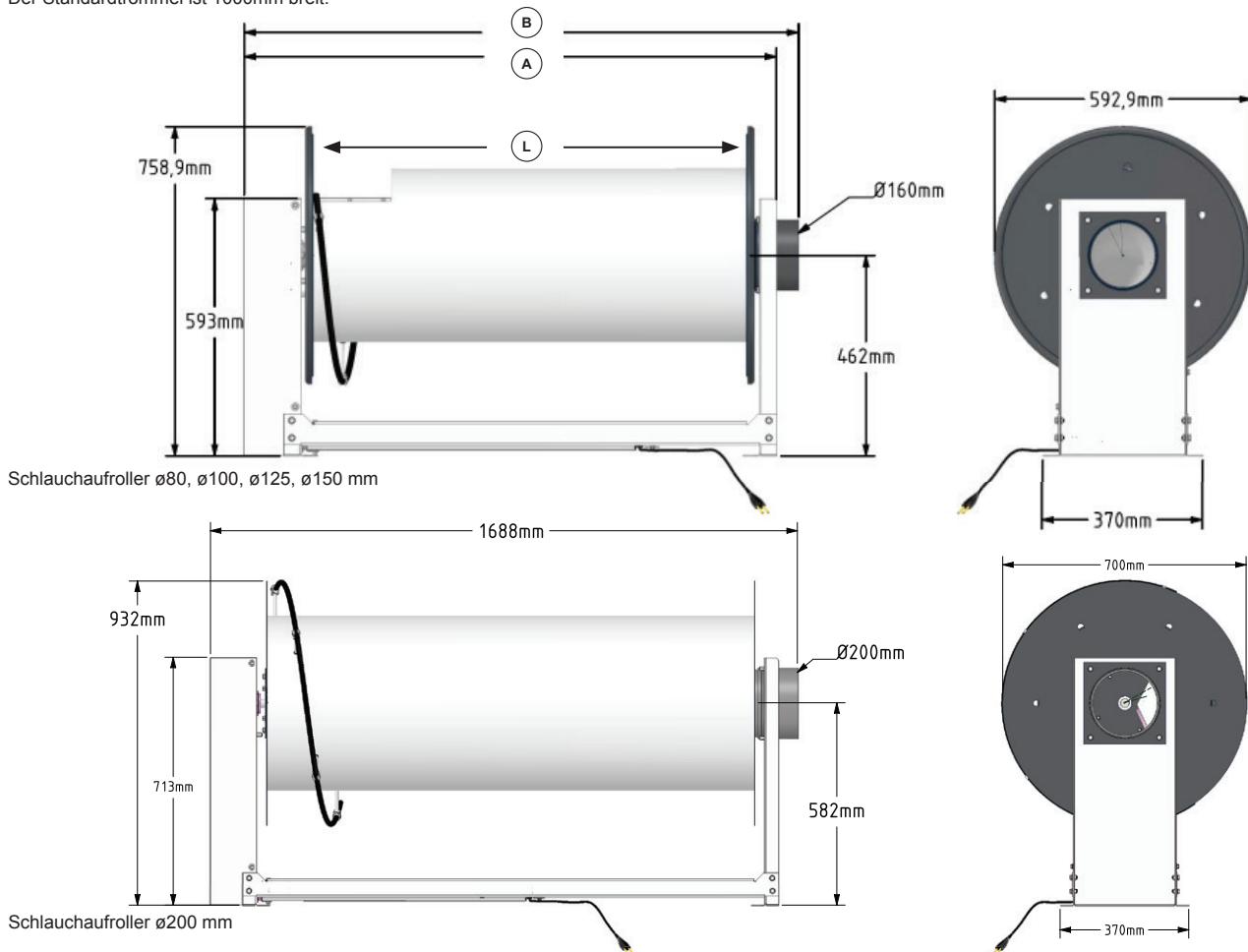
Kinlinie



Maße

GTE/GTS	L	A	B
750 mm	750 mm	980 mm	1031 mm
1000 mm	1000 mm	1230 mm	1281 mm
1400 mm	1400 mm	1630 mm	1681 mm

Der Standardtrommel ist 1000mm breit.

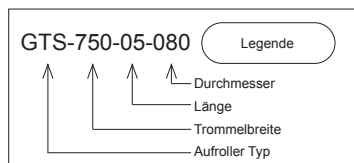


Artikelnummern

GTS

Aufroller mit Federantrieb inkl. Standardschlauch

Artikelnr.	Beschreibung	Gewicht mit Schlauch	Gewicht ohne Schlauch
04-750	GTS-750-05-080	44 kg	41 kg
04-751	GTS-750-07-080	45 kg	41 kg
04-752	GTS-750-10-080	47 kg	41 kg
04-753	GTS-750-05-100	45 kg	41 kg
04-754	GTS-750-07-100	46 kg	41 kg
04-754A	GTS-750-10-100	48 kg	41 kg
04-755	GTS-750-05-125	45 kg	41 kg
04-755A	GTS-750-07-125	47 kg	41 kg
04-756	GTS-750-05-150	46 kg	41 kg
04-756A	GTS-750-07-150	48 kg	41 kg
04-700	GTS-1000-05-080	47 kg	44 kg
04-701	GTS-1000-07-080	48 kg	44 kg
04-702	GTS-1000-10-080	50 kg	44 kg
04-703	GTS-1000-05-100	48 kg	44 kg
04-704	GTS-1000-07-100	49 kg	44 kg
04-705	GTS-1000-10-100	51 kg	44 kg
04-706	GTS-1000-05-125	48 kg	44 kg
04-707	GTS-1000-07-125	50 kg	44 kg
04-708	GTS-1000-10-125	53 kg	44 kg
04-709	GTS-1000-05-150	49 kg	44 kg
04-710	GTS-1000-07-150	51 kg	44 kg
04-711	GTS-1000-10-150	54 kg	44 kg

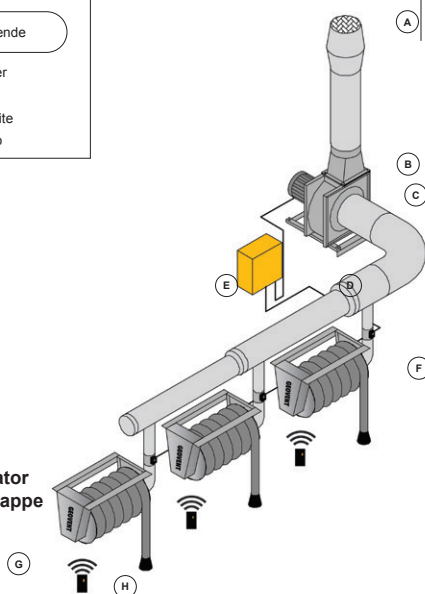


BEISPIEL

- A: Auslass mit Düsekappe
- B: Auslassflansch
- C: Ventilator MSFG
- D: Wandmontagebügel
- E: Schalttafel Start/Stopp LWS
- F: Schnelllaufende Motorklappe ø160 mm
- G: Schlauchaufroller GTE
- H: Fernbedienung

OPTIONAL:

Start/Stop Schalter für Ventilator und motorische Verschlussklappe



GTE

Aufroller mit Motorantrieb und Funkfernbedienung (1x230V, 50Hz) inkl. Standardschlauch

Artikelnr.	Beschreibung	Gewicht mit Schlauch	Gewicht ohne Schlauch
04-760	GTE-750-05-080	39 kg	36 kg
04-761	GTE-750-07-080	40 kg	36 kg
04-762	GTE-750-10-080	42 kg	36 kg
04-763	GTE-750-05-100	40 kg	36 kg
04-764	GTE-750-07-100	42 kg	36 kg
04-764A	GTE-750-10-100	44 kg	36 kg
04-765A	GTE-750-05-125	41 kg	36 kg
04-765	GTE-750-07-125	43 kg	36 kg
04-767	GTE-750-05-150	42 kg	36 kg
04-766	GTE-750-07-150	44 kg	36 kg
04-714	GTE-1000-05-080	42 kg	39 kg
04-715	GTE-1000-07-080	43 kg	39 kg
04-716	GTE-1000-10-080	45 kg	39 kg
04-717	GTE-1000-05-100	43 kg	39 kg
04-718	GTE-1000-07-100	44 kg	39 kg
04-719	GTE-1000-10-100	46 kg	39 kg
04-720	GTE-1000-05-125	43 kg	39 kg
04-721	GTE-1000-07-125	45 kg	39 kg
04-722	GTE-1000-10-125	48 kg	39 kg
04-723	GTE-1000-05-150	44 kg	39 kg
04-724	GTE-1000-07-150	46 kg	39 kg
04-725	GTE-1000-10-150	49 kg	39 kg
04-730	GTE-1400-15-100	55 kg	44 kg
04-731	GTE-1400-15-125	57 kg	44 kg
04-732	GTE-1400-15-150	60 kg	44 kg
04-735	GTE-1400-05-200	72 kg	65 kg
04-736	GTE-1400-07-200	75 kg	65 kg
04-737	GTE-1400-10-200	79 kg	65 kg
04-738	GTE-1400-15-200	86 kg	65 kg
04-739	GTE-1700-xx-250 ohne Schlauch	-	174 kg

Die Geovent Schlauchaufroller GTS/GTE sind auch mit einem Hochtemperaturschlauch für bis zu 650°C lieferbar.

GTS für hohe Temperaturen 450°C oder 650°C
Manueller federbetriebener Schlauchaufroller ohne Schlauch.

Produktübersicht

Artikelnr.	Beschreibung
04-711HT450	Schlauchaufroller HT450 ohne Schlauch
04-711HT650	Schlauchaufroller HT650 ohne Schlauch

GTE für hohe Temperaturen 450°C oder 650°C
Elektrischer Schlauchaufroller (1 x 230 V, 50 Hz) mit Fernbedienung ohne Schlauch.

Artikelnr.	Beschreibung
04-725HT450	Schlauchaufroller HT450 elektrisch ohne Schlauch
04-725HT650	Schlauchaufroller HT650 elektrisch ohne Schlauch
09-132	GeoFlex HT450 ø152 mm per Meter
09-163	GeoFlex HT650 ø152 mm per Meter
06-330	HT Saugdüse NW 150 mit Klemmzange

Geovent Schlauchaufroller mit 2-Knopf-Hängeschaltampel



Geovent Schlauchaufroller GTE ist auch mit einer 2-Knopf-Hängeschaltampel erhältlich. Wählen Sie den gewünschten Schlauchaufroller aus und fügen Sie ein H nach der Art.-Nr. Z.B. 04-760H hinzu.



Schlauchaufroller GTE ø200 mm mit Fernsteuerung und Elektromotor

Schlauchaufroller $\varnothing 250$

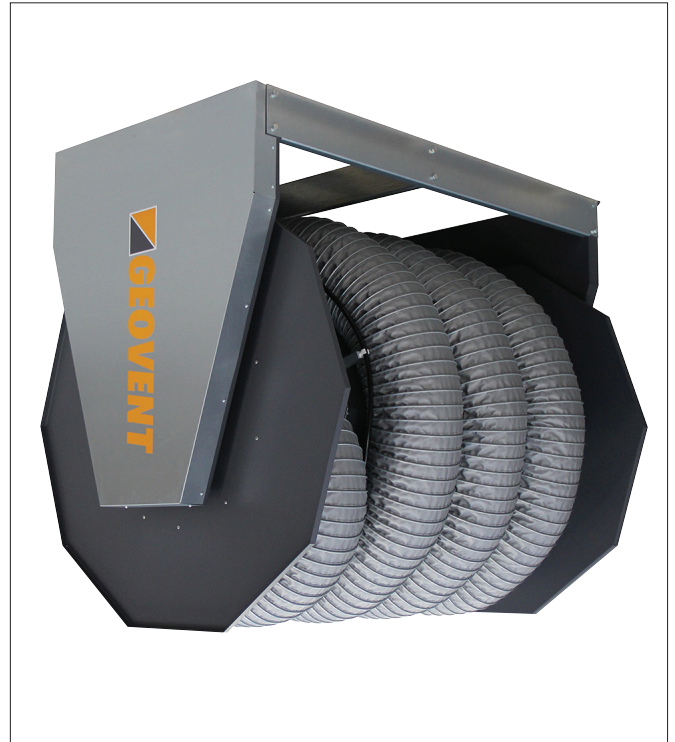
Der Geovent Schlauchaufroller für Schläuche $\varnothing 250$ mm ist eine einzigartige Lösung mit $\varnothing 250$ mm durch den gesamten Schlauchaufroller.

Ein leistungsstarker Motor, eine Fernbedienung und ein durchdachtes Design sorgen für eine effiziente und einfache Bedienung.

Eine drahtlose Fernbedienung ist im Lieferumfang enthalten.

Die Schläuche können je nach Bedarf in Länge und Typ separat bestellt werden. Kann für Hochtemperaturanwendungen wie z. B. Zugabgase verwendet werden.

Trommel, Deckel und Halterung:	Verzinkt
Schrauben:	Verzinkt
Seitenwangen:	Verzinkt, pulverbeschichtet grau RAL 7015
Luftdurchsatz:	Q = ca. 2.500 m ³ /h
Anschluss:	$\varnothing 250$ mm

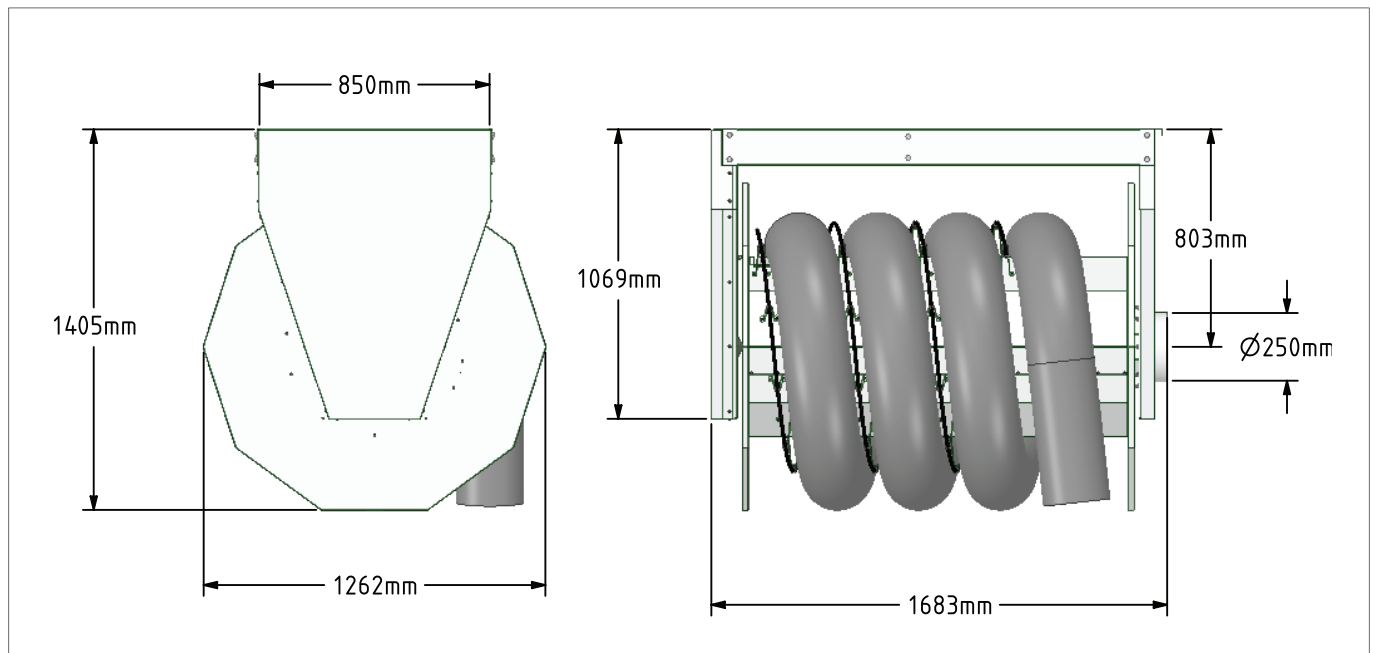


Schlauchaufroller $\varnothing 250$ mm

Produktübersicht

Artikelnr.	Beschreibung
04-739	Schlauchaufroller GTE-1700-XX-250, ohne Schlauch

Abmessungen



Modell/DMaße	Höhe [mm]	Breite [mm]	Tiefe [mm]	\varnothing [mm]	Gewicht [kg]
Schlauchaufroller GTE-1700- xx-250	1405	1683	1262	250	174