

## Abgasabsaugung

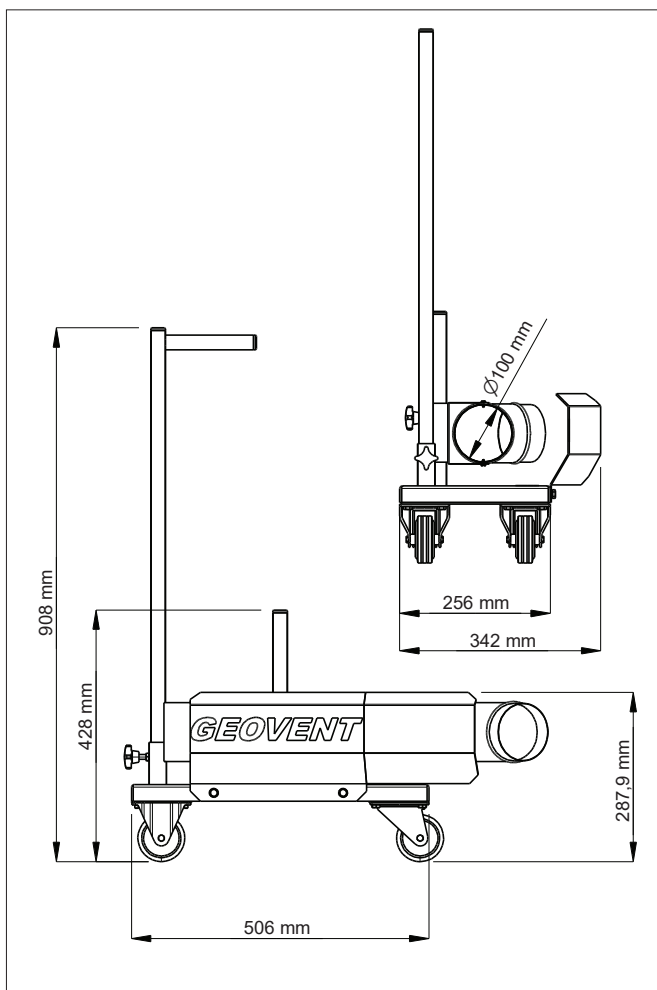
# FBE Wagen für seitr. Auspuffanlagen - ø100, ø125 und ø150 mm

Der Geovent FBE Wagen für seitliche Auspuffanlagen wird in Werkstätten verwendet, wo man einen leicht verstellbaren Halter zur Absaugung benötigt. Er wird insbesondere bei Fahrzeugen mit seitlichem Abgasrohr angewendet. Die am Wagen montierte Tülle wird einfach bis zum Abgasrohr geschoben.

Der FBE Wagen stellt somit eine bequeme und flexible Lösung zur Abgas erfassung dar..

Bei der Anwendung im Bereich von Einsatzfahrzeugen drückt dieses den Wagen am Leitblech einfach zur Seite, sodass man im Notfall nicht an die Abtrennung denken muss

### Abmessungen



FBE Wagen höhenverstellbar und leicht zu postieren

### Bestellungstabelle

Artikelnr.	Beschreibung
06-250	FBE Wagen ø100 mm
06-251	FBE Wagen ø125 mm
06-252	FBE Wagen ø150 mm