

HVU

Forudskiller ø1400

Geovent forudskiller til HVU-systemer er udviklet til at aflaste hovedfilteret ved at fjerne de største og tungeste partikler tidligt i processen. Det giver en mere stabil drift, længere filterlevetid og en mere effektiv håndtering af støv i krævende miljøer.

Forudskillerens opbygning skaber en kontrolleret luftbevægelse, hvor partiklerne separeres naturligt og samles i den tilhørende beholder. Dette sikrer en driftssikker løsning med minimal vedligeholdelse.

Den samlede udskillelsesgrad afhænger af støvtype og partikelstørrelsesfordeling.

For blandet industrielt støv kan der typisk forventes cirka 40–70% masseudskillelse. For partikler over 20 µm vil udskillelsen typisk være højere end 70%.

Ved f.eks. køretøjsstøvsugning med en stor andel sand og groft affald vil den samlede masseudskillelse ofte være højere end 70%, og lavere ved meget fint støv (f.eks. cement).

Modellen kan leveres med opsamlingsspand eller som bigbag-version, som giver længere tømningintervaller og mulighed for kontinuerlig udtømning. Den integrerede cellesluse sikrer en jævn materialeafgang og reducerer risikoen for driftsstop. Celleslusen er udstyret med gearmotor på 0,37 kW (1 × 230 V, 50 Hz) og neopren gummiblade, der er velegnede til temperaturer fra –30 °C til +70 °C, og leveres som standard i ATEX zone 21.

Væsentligste fordel:

Forlænger levetiden på hovedfiltre og mindsker vedligeholdelse.

Sorterer op til 70% af de største og tungeste partikler tidligt i processen.

Robust design, der sikrer lang levetid i krævende miljøer.

Håndterer luftmængder fra 3.000–5.000 m³/h uden tab af ydeevne.

Tryktab:

3.000 m³/h ved ca. 500 Pa

4.000 m³/h ved ca. 850 Pa

5.000 m³/h. ved ca. 1.300 Pa

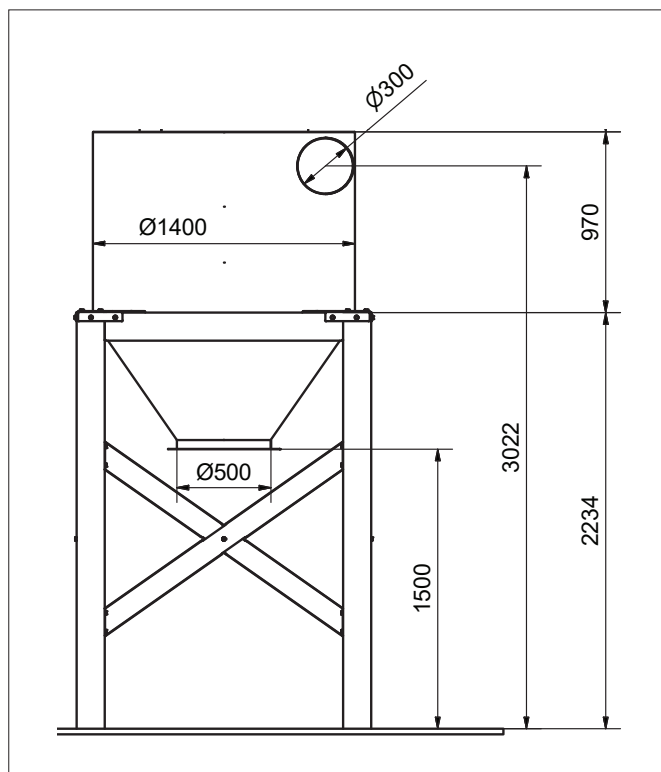


Forudskiller ø1400

Bestillingstabel

Varenr.	Betegnelse
03-995	Forudskiller ø1400 mm Højvakuum forudskiller i lakeret stål, Ral 7015. Den håndterer store mængder støv og sikrer, at de største og tungeste partikler sorteres fra tidligt i processen. Typisk virkningsgrad fra 40-70% alt efter partikelstørrelser, partikelvægt og hastighed i cyklonen. Anbefalet luftmængder: 3.000-5.000 m ³ /h. Med 78 liter opsamlingspand. Indløb/udløb: ø300 mm. Dimension: ø1.400 mm, H = 3.204 mm
03-996	Forudskiller ø1400 mm med bigbag og cellesluse som ovenstående (excl spand), men yderligere med: Galvaniseret bigbag løsning. Med påbygget cellesluse for kontinuerlig udtømning under drift. Indløb/udløb: ø300 mm. Dimension: ø1.400 mm, H = 3.204 mm Cellesluse med gearmotor, 0,37kw, 1x230V, 50Hz. Med neopren gummiblade til -30°C til +70°C. ATEX zone 21 som standard. Inkl. en bigbag (03-965-A). Excl. styring – se styringsmuligheder for HVU.

Målskitser



Kan leveres med opsamlingspand eller bigbag til forskellige driftsbehov.

Bigbag-versionen muliggør kontinuerlig drift og reducerer produktionsstop.

Bigbag-versionen kan anvendes i ATEX zone 21 som standard.

For yderligere information omkring montage, krav til installation mv. henviser vi til vores instruktionsmanual.

Teknisk data

Materiale	Pulverlakeret metalplade i RAL 7015
Installation	Indendørs
Max. Luftmængde	3.000-5.000 m ³ /h
Tilslutning (indløb)	$\varnothing 300$ mm
Tilslutning (udløb)	$\varnothing 300$ mm
Dimension	$\varnothing 1.400$ mm
Dimensioner (LxBxH)	H = 3.204 mm
Opsamling	78 L opsamlingspand / Cellesluse og bigbag.
Vægt	-