

## Bras d'extraction

# Le bras ESA - nouveau design amélioré

Le bras ESA est conçu avec un bras de support externe pour un positionnement facile et une faible perte de charge.

Le bras ESA est fabriqué en profilé d'aluminium 6060 extrudé avec des articulations en plastique moulé par injection et des ressorts à gaz dans les deux articulations pour un fonctionnement facile.

La hotte est conçue pour une vitesse d'air optimale et est fabriquée en aluminium pour une longue durée de vie.

Le bras ESA est disponible en 2 versions. Une version avec tuyau et une version avec tubes (seulement  $\varnothing 160$  mm). Les gaines peuvent être livrées peintes moyennant un supplément de prix.

Le bras ESA est disponible en  $\varnothing 160$  mm ou  $\varnothing 200$  mm, en longueurs de 2 à 5 mètres. Les bras de 4 et 5 mètres sont livrés avec un bras d'extension pour le montage mural. En utilisant notre gamme de bras d'extension standard, le bras ESA est disponible jusqu'à une longueur de 8 mètres.



Bras ESA 3 mètres  $\varnothing 160$  mm rø.

### Tableau de références

Art. No.	Description
01-650R	ESA arm 2,0 avec $\varnothing 160$ mm tuyau en aluminium, bras complet avec tuyau, support mural
01-651R	ESA arm 3,0 avec $\varnothing 160$ mm tuyau en aluminium, bras complet avec tuyau, support mural
01-652R	ESA arm 4,0 avec $\varnothing 160$ mm tuyau en aluminium, bras complet avec tuyau, support mural et rallonge
01-653R	ESA arm 5,0 avec $\varnothing 160$ mm tuyau en aluminium, bras complet avec tuyau, support mural et rallonge



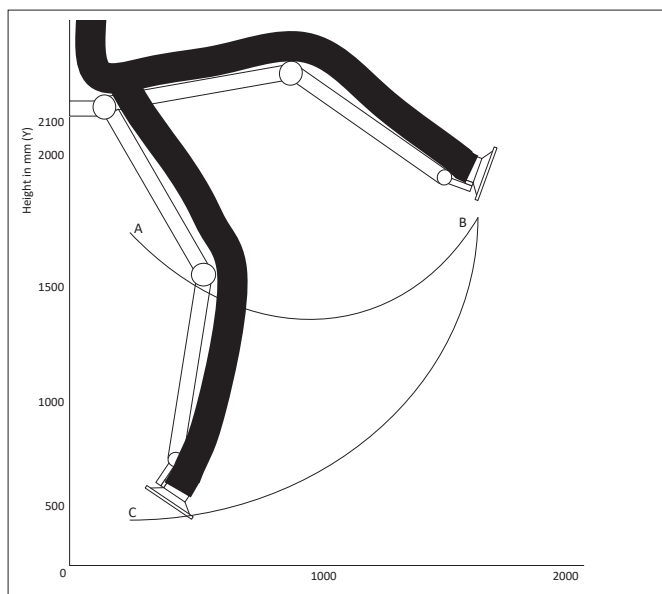
Joint avec double amortisseur à gaz

Bras ESA de 3 mètres  $\varnothing 160$  mm

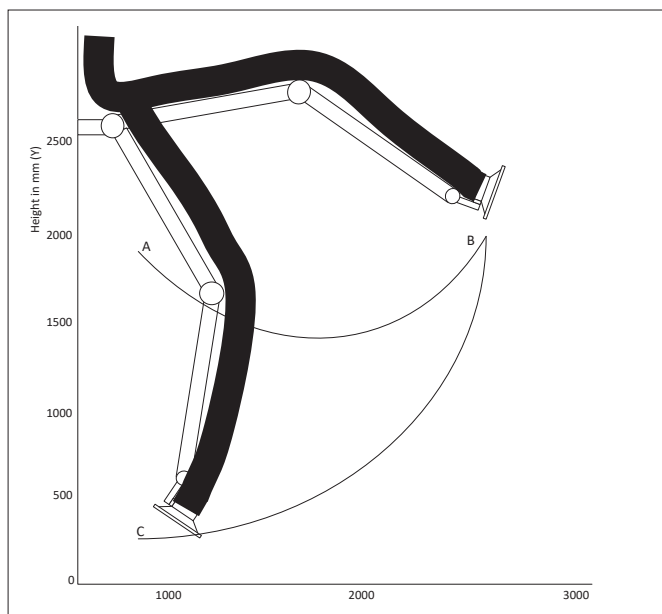
### Tableau de références

Art. No.	Description
01-650	Bras ESA 2,0m $\varnothing 160$ mm, bras complet, tuyau et support mural inclus.
01-651	Bras ESA 3,0m $\varnothing 160$ mm, bras complet, tuyau et support mural inclus.
01-652	Bras ESA 4,0m $\varnothing 160$ mm, bras complet, tuyau, support mural et extenseur inclus.
01-653	Bras ESA 5,0m $\varnothing 160$ mm, bras complet, tuyau, support mural et extenseur inclus.
01-660	Bras ESA 2,0m $\varnothing 200$ mm, bras complet, tuyau et support mural inclus.
01-661	Bras ESA 3,0m $\varnothing 200$ mm, bras complet, tuyau et support mural inclus.
01-662	Bras ESA 4,0m $\varnothing 200$ mm, bras complet, tuyau, support mural et extenseur inclus
01-663	Bras ESA 5,0m $\varnothing 200$ mm, bras complet, tuyau, support mural et extenseur inclus.
01-675	Joint pour bras ESA 4,0 et 5,0 m. L : 200mm - $\varnothing 160$ og $\varnothing 200$ . Le bras peut être en position parallèle
01-680	Support universel (sol/plafond) L=400-1200 mm
01-680A	Support universel (sol/plafond) L=1200-2500 mm
01-681	Support plafond, rotation à 360°
01-682	Lumière LED avec bouton marche/arrêt ventilateur
12-008E	Amortisseur hermétique - $\varnothing 160$ mm
12-009E	Amortisseur hermétique - $\varnothing 200$ mm

**Zone de fonctionnement - Bras ESA 2 mètres**



**Zone de fonctionnement - Bras ESA 3, 4 et 5m**

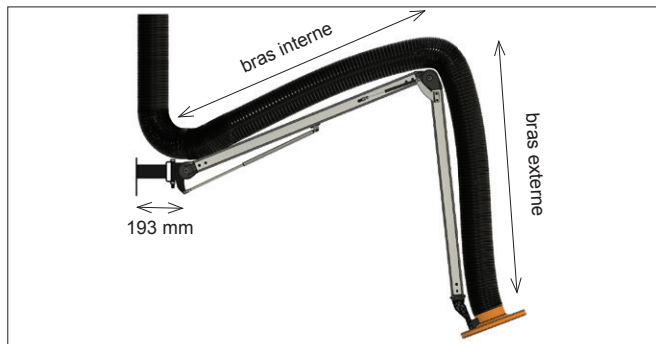


Les bras de 4 et 5 mètres sont livrés avec une rallonge de 1 et 2 mètres respectivement, sur laquelle les tuyaux spiro sont fixés au bras lui-même.

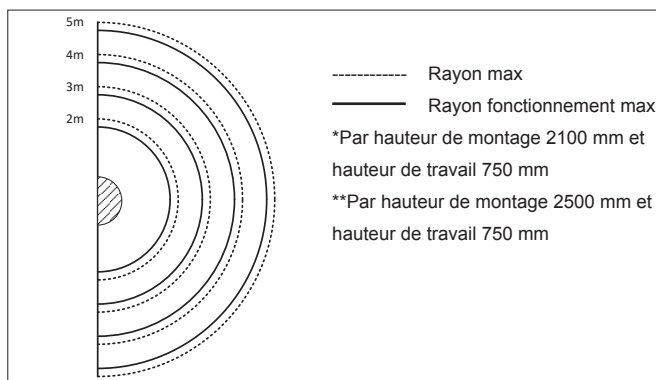
Longueur bras	A_X mm	A_Y mm	B_X mm	B_Y mm	C_X mm	C_Y mm
Bras ESA 2M	500	1550	1600	1700	500	600
Bras ESA 3M	500	1950	2700	2100	500	200
Bras ESA 4M	1500	2950	3700	2100	1500	200
Bras ESA 5M	2500	3950	4700	2100	2500	200

Les dimensions de longueur et de hauteur sont basées sur une hauteur d'installation de 2100 mm pour les 2 mètres et de 2500 mm pour les 3 à 5 mètres.

**Données Techniques**



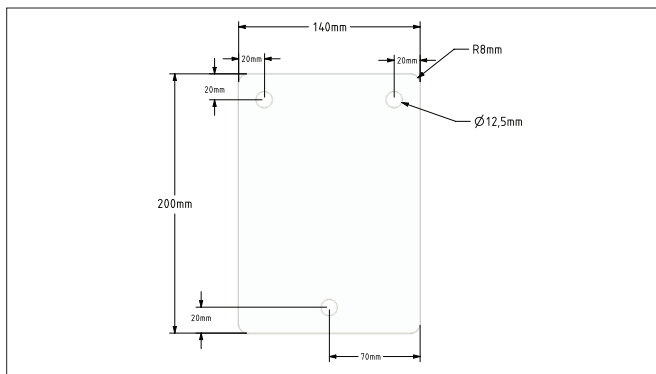
Bras ESA	Bras port. interne (mm)	Bras port. externe (mm)	Extension (mm)	Rayon fonctionnement max.(mm)	Rayon max (mm)
2M	865	696		1600*	2000
3M	1365	1200		2700**	3000
4M	1365	1200	1000	3700**	4000
5M	1365	1200	2000	4700**	5000



NB. En utilisant l'extension, la zone de fonctionnement est limitée

Nous recommandons une hauteur d'installation d'environ 2500 mm, ce qui permet d'obtenir une bonne surface de travail à une hauteur de 700-1500 mm (hauteur normale de la table). Si vous souhaitez une zone de travail différente en hauteur, ajustez la hauteur d'installation.

**Dimensions**



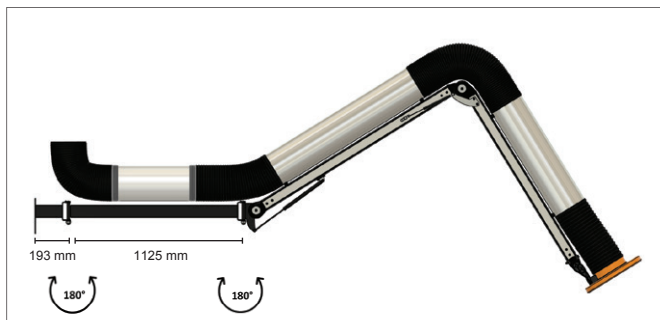
Support mural



Bras ESA monté sur support de plafond, rotation à 180°

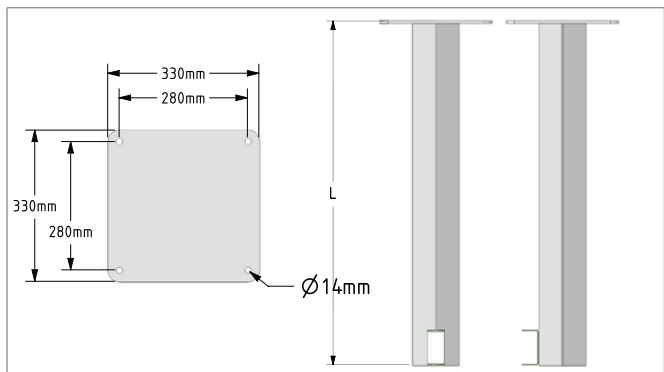


Bras ESA monté sur support de plafond, rotation à 360°

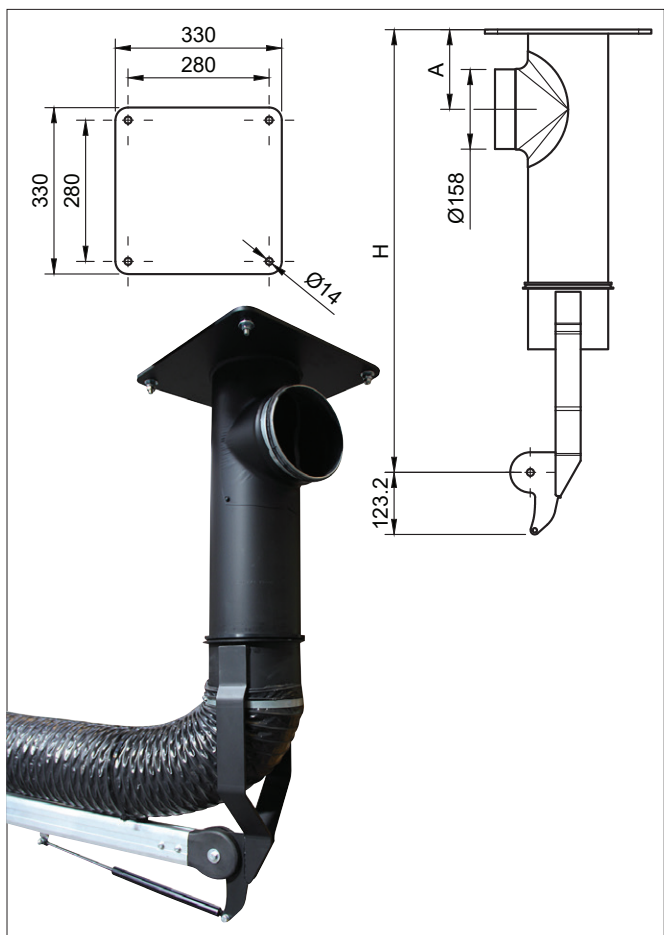


Bras ESA avec extension (4 et 5m)

### Abmessungen



Support universel sol/plafond L=400-2500 mm. À utiliser uniquement avec un bras ESA jusqu'à 5 mètres de longueur.

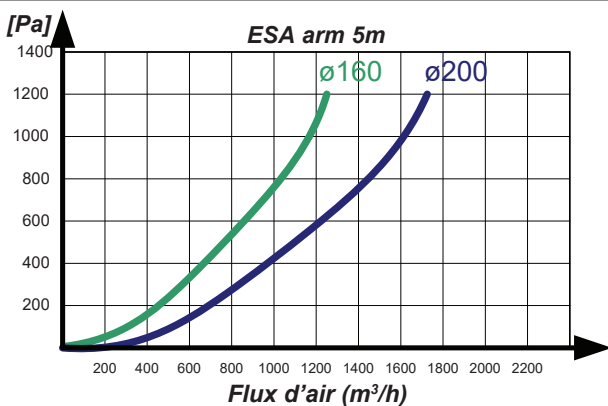
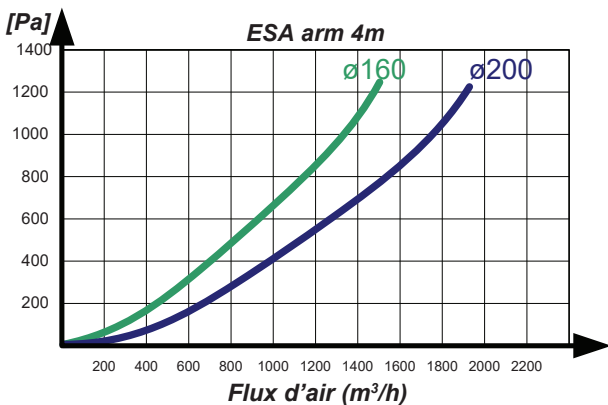
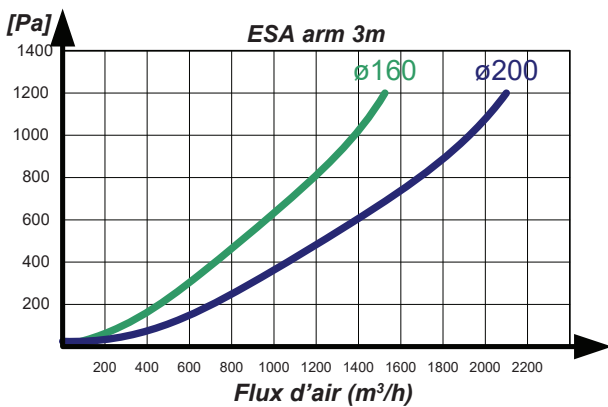
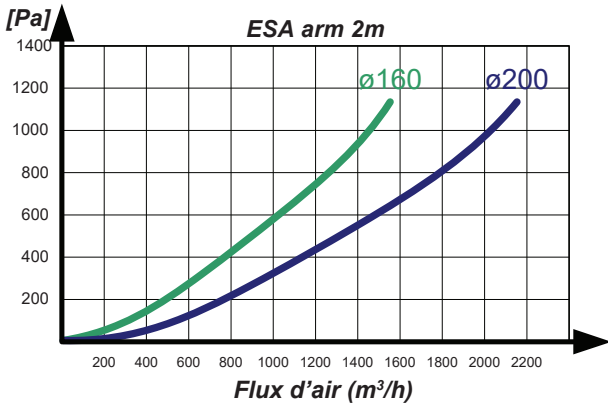


01-681 Support de plafond 360°

Support de fixation au plafond - pivotant sur 360°. Fabriqué en acier laqué et fourni avec des roulements en laiton et une bague d'étanchéité en caoutchouc VA. Longueur standard: 500 mm. Disponible dans d'autres longueurs.

Console plafond/sol - orientable à 180°. Fabriqué en acier laqué et utilisable pour les bras ESA jusqu'à 5 mètres de long.

**Chute de pression**



**Amortisseur**

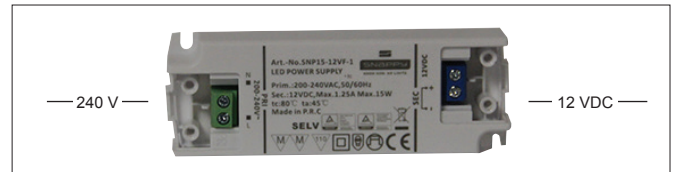
Les amortisseurs ne sont pas montés en usine.

**Bras ESA avec lumière**

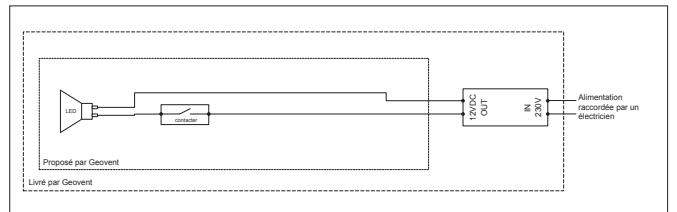
La lumière et le filet sont montés en usine. La connexion de la lumière se fait en passant le fil de la lampe à l'intérieur du tube. Le fil est tiré à travers le tube et sort par le tuyau ou le tube près du transformateur. Le fil doit être connecté au transformateur. Le transformateur est ensuite connecté au secteur.

**Spécifications de la lampe:**

Type:	LED
Puissance:	5 W 36
Tension:	12 V
Tension d'alimentation	230-240V - 50-60 Hz
Puissance du transformateur:	12 VDC, Max 1,25 A, Max 15 W



Le fil de la lampe doit être connecté à 12 VDC.



Pour plus d'informations sur le montage, les exigences d'installation etc., veuillez vous reporter à notre manuel d'instructions.



Bras ESA avec lumière LED intégrée dans la hotte