

Ventilator

LSFG/MSFG 146 - 250 - LSX/MSX ATEX versionen

GEOVENT Zentrifugalventilator LSFG und MSFG mit Vorwärts gebogenem Rad werden für Prozessabsaugung in der Industrie oder für Komfortventilation abhängig von Variante geeignet.

Der Ventilator ist in 100% Feuerverzinktem Stahl für optimale Korrosionsbeständigkeit ausgeführt und kann deshalb mit Vorteil draußen an dem Dach oder der Wand platziert werden. Für die ganze Modellprogramme anbieten wir komplett Zubehör, z.B.

Flexverbindungen, Montagebeslag, Regenschild, Motorschutz, Druckwache und Lautbox. Als Standard ist Tragfüsse mit Schwingungsdämpfer, Einlassstutzen mit Sicherheitsnetz und Spanneisen für Montage des Druckstutzens mitgeliefert.

Der Ventilator ist auch lieferbar in ATEX Ausführung laut der 2014/34/EU/9/EF Direktive. In diesem Fall ist der Type bzw. LSX/MSX bezeichnet, und ist als Standard mit EExE Motor geliefert. Wie anbieten auch andere Varianten auf Anfrage.

Der Ventilator ist, auf Anfrage, lieferbar mit eingebauten Frequenzumformer, zwei Geschwindigkeit Motor, mit 6- oder 8-Pol Motoren, Motoren mit Spezial Spannung oder grösser Wirkungsgrad, Spezial Hochtemperatur Ausgabe usw.

Elektrische Daten / Übrige Daten / Features

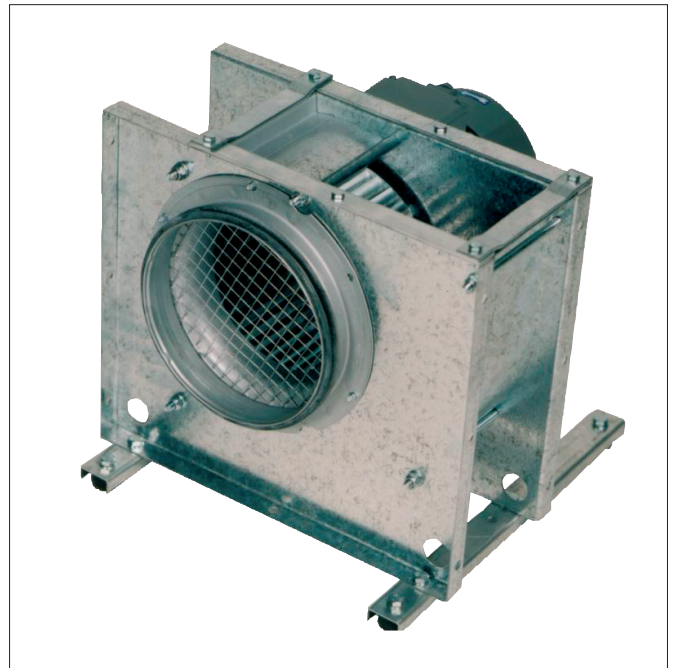
Motor: Direkt betrieben mit B5 Flanschmotor in Dichtung Klasse IP-55

Spannung: 3x400V oder 1x230V / 50 Hz

3 von den Seiten des Ventilators ist geeignet für Montage Flansche.

Von feuerverzinkten Blech hergestellt. Alle Schrauben und Bolzen sind Elektrolytisch verzinkten.

Testet iht. ISO 5801.



LSFG/MSFG Ventilator

Einschliesslich Tragfüsse mit Schwingungsdämpfer, Einlassstutzen mit Sicherheitsnetz, und Spanneisen für Montage des Druckstutzens.

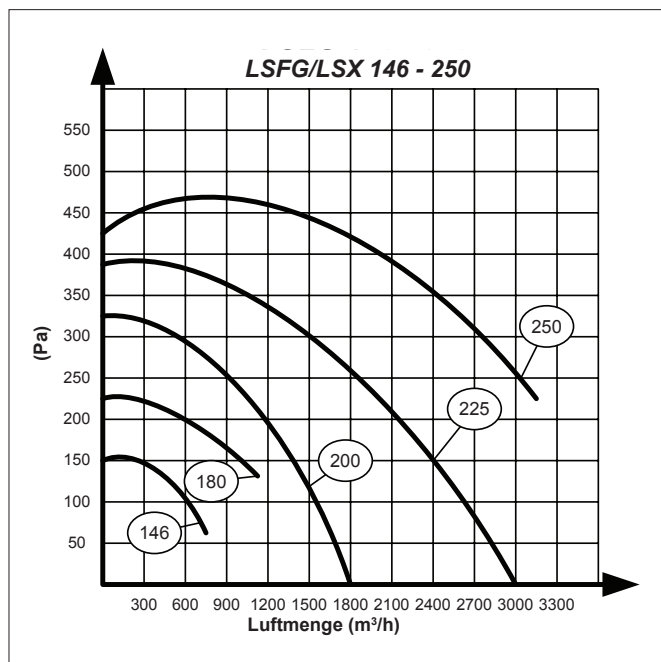
Luftmengen bis auf 4.900 m³/h
Druck bis auf: 1.840 Pa



Druckverlust – LSF/LSX

Der Ampereverbrauch der Ventilatoren ist auf 3x400V Motoren basiert. Wenn die 1x230V Motoren verwendet sind (Ventilatorgrößen 146-225), kann ein Faktor ca. 2.7 benutzt werden, um der annähernde Ampereverbrauch zu bekommen (variiert anhängig von Modell).

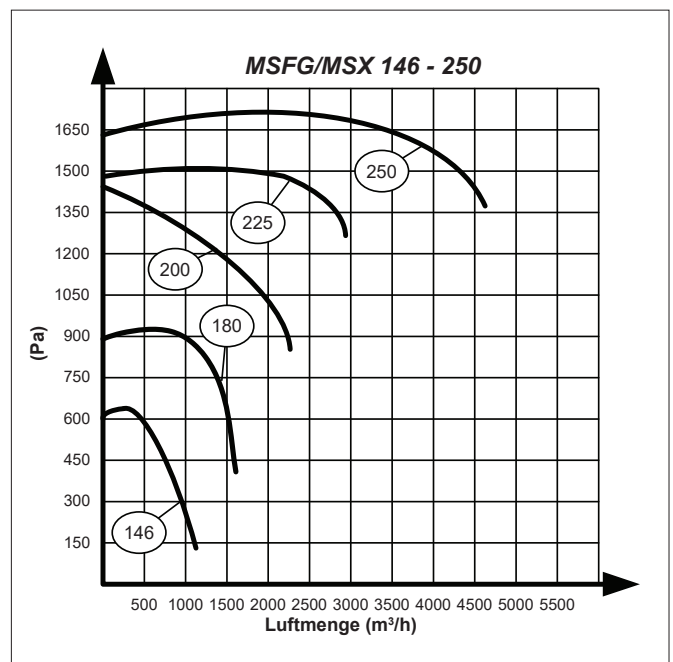
Die Luftmessungen sind ohne Gebrauch von Druckstutzen auf die Auslasseite und bei einer Temperatur an 20°C durchgeführt. Das Druckverlust in Pascal gemessen, zeigt der statische Druck an.



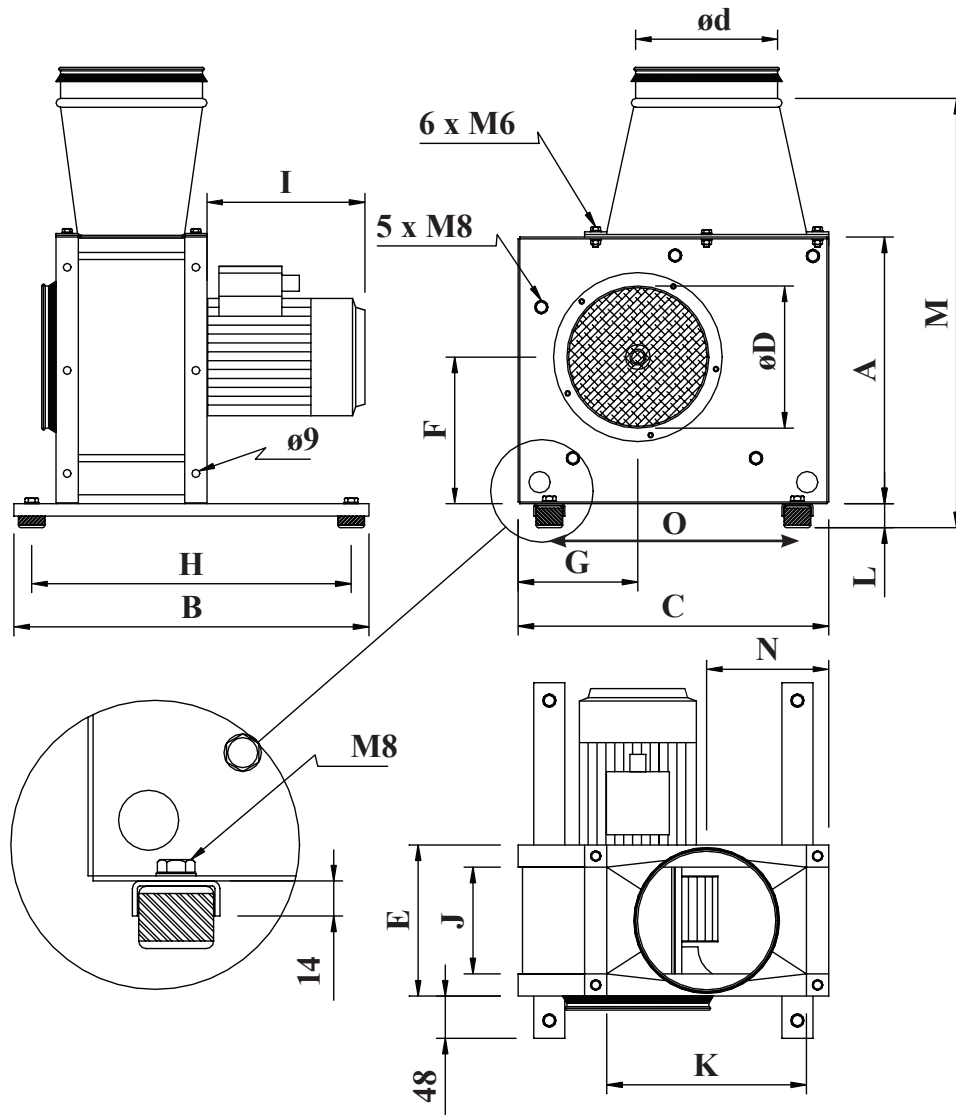
Druckverlust – MSFG/MSX

Der Ampereverbrauch der Ventilatoren ist auf 3x400V Motoren basiert. Wenn die 1x230V Motoren verwendet sind (Ventilatorgrößen 146-200), kann ein Faktor ca. 2.7 benutzt werden, um der annähernde Ampereverbrauch zu bekommen (variiert anhängig von Modell).

Die Luftmessungen sind ohne Gebrauch von Druckstutzen auf die Auslasseite und bei einer Temperatur an 20°C durchgeführt. Das Druckverlust in Pascal gemessen, zeigt der statische Druck an.



Maßskizzen



Maßtabelle der Ventilatoren LSFG/MSFG 146-250

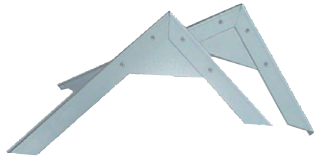
Type	A	B	C	D	E	F	G	H	I	J	K	L	M	N	O	Gewich
LSFG/MSFG 146	245	400	295	160	145	134	113	360	178	95	185	27	402	118	225	11 kg
LSFG/MSFG 180	300	400	350	160	168	165	135	360	178	120	225	27	527	138	280	12 kg
LSFG/MSFG 200	350	400	400	200	180	205	165	360	205	130	250	27	577	150	330	19 kg
LSFG/MSFG 225	370	500	450	250	195	210	190	460	219	145	280	27	597	165	380	28 kg
LSFG/MSFG 250	410	500	500	250	215	230	210	460	300	170	320	27	637	185	435	47 kg

NB: Die LSX/MSX Versionen haben typisch ein größere Eigengewicht, weil die Motoren typisch größere physische Maße als Standard haben.

Zubehör



Lautbox für Reduktion des Lautniveaus. Der Ventilator Kapselt sich in einer ganz geschlossenen Wind- und Wasserdichten verzinkten Box ein Dämpfen typisch zum Lautniveau 8-15 dB(A)



Wandbeschlag, feuerverzinkt, ist in zwei Größen lieferbar Für Wandmontage des Ventilators. Muss im Zusammenhang mit Tragwinkel benutzt werden.



Verzinkter Regenschild für Ventilator. Schützt den Motor gegen Wassereindringen.

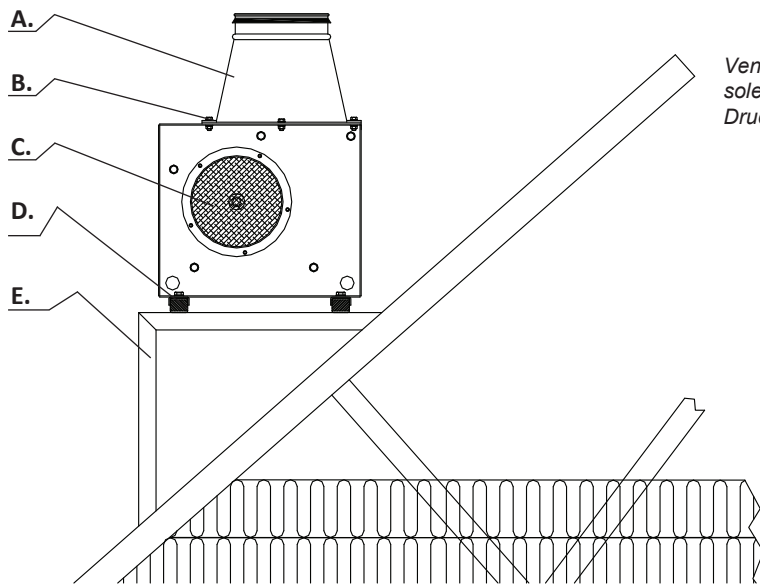


Druckstutzen, feuerverzinkt, ist in vielen verschiedenen Größen lieferbar. Benutzt als Übergang von dem viereckigen Ertrag des Ventilators zu rundem Kanal.

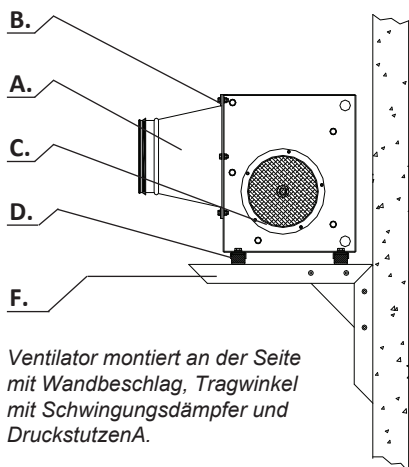
Geräuschdaten

Tipo	125 Hz	250 Hz	500 Hz	1000 Hz	2000 Hz	4000 Hz	8000 Hz	Lp, dB(A)	Lp, 1m
LSFG 146	46	47	48	46	45	41	35	51	45
LSFG 180	54	57	53	50	47	42	36	56	50
LSFG 200	61	62	58	57	50	45	40	61	55
LSFG 225	62	63	59	58	54	51	45	63	57
LSFG 250	66	67	64	63	60	54	46	67	61

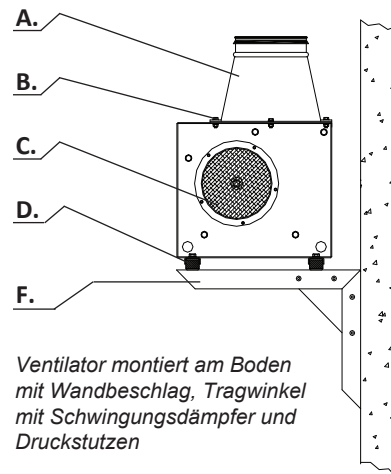
MSFG 146	61	62	65	63	64	58	51	69	63
MSFG 180	70	80	69	64	65	59	54	74	68
MSFG 200	80	83	72	71	71	66	61	78	72
MSFG 225	82	85	75	73	74	68	63	81	75
MSFG 250	86	90	77	75	76	71	65	84	78



Ventilator montiert an dem Dach mit Dachkonsole, Tragwinkel mit Schwingungsdämpfer und DruckstützenA.



Ventilator montiert an der Seite mit Wandbeslag, Tragwinkel mit Schwingungsdämpfer und DruckstützenA.



Ventilator montiert am Boden mit Wandbeslag, Tragwinkel mit Schwingungsdämpfer und Druckstützen

- A. Druckstützen, Übergang von dem viereckigen Ertrag des Ventilators zu rundem Kanal. Druckstützen, ein Nippelmaß, ist mit EPDM Gummidichtung in Dichtungsklasse C versehen. Beim Gebrauch von den Schwingungsdämpfern, ist es möglich, eine flexible Verbindung zwischen Druckstützen und Ertragkanal einzuführen.
- B. Spanneisen, galvanisiert, für Montage des Druckstützens mit 6 Stück M6 Schrauben. Beim Ende der Montage muss man mit Dichtungsmasse verfugen.
- C. Einlassstützen in Nippelmaß, galvanisiert, mit Sicherheitsnetz versehen zum Schutz die Räder des Ventilators und EPDM Gummidichtung in dichtungsklasse C. Beim Gebrauch von den Schwingungsdämpfern, ist es möglich, eine flexible Verbindung zwischen Druckstützen und Berohrung einzuführen.
- D. Tragwinkel, galvanisiert, ist ohne und mit Schwingungsdämpfer lieferbar abhängig von der Applizierung. Die Dämpfer sind für den einzelnen Ventilator angepasst.
- E. Dachkonsole GB15-45°, galvanisiert, ist mit Winkelband 200x1.000mm geliefert, es ist deshalb möglich abzusägen um die gewünschte Schräge zu bekommen. Die Dachkonsole ist mit 4 Stück Montageplatten mit Löchern für verschiedene übliche Dachplatten geliefert.
- F. Wandbeslag, galvanisiert, ist als komplett Satz mit Schrauben für Montage des Ventilators geliefert.

LSFG/MSFG 146 - 250

Bestellnummer	Modelle	[kW]	[Volt]	[A]
38-001	LSFG 146-3	0,25	3x400	0,8
38-002	MSFG 146-3	0,55	3x400	1,4
38-005	LSFG 146-1	0,25	1x230	2,05
38-006	MSFG 146-1	0,55	1x230	3,57

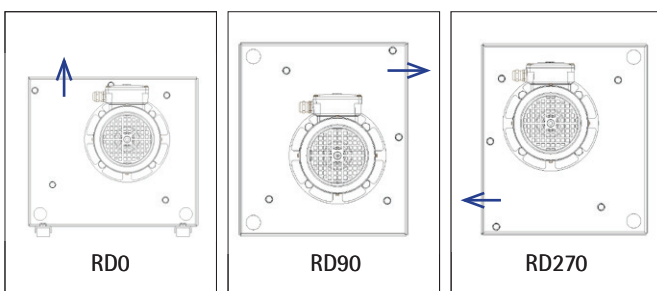
30-001	LSFG 180-3	0,25	3x400	0,8
30-002	MSFG 180-3	0,55	3x400	1,4
30-005	LSFG 180-1	0,25	1x230	2,05
30-006	MSFG 180-1	0,55	1x230	3,57

31-001	LSFG 200-3	0,55	3x400	1,5
31-002	MSFG 200-3	1,1	3x400	2,4
31-005	LSFG 200-1	0,55	1x230	3,83
31-006	MSFG 200-1	1,1	1x230	6,5

32-001	LSFG 225-3	1,1	3x400	3,45
32-002	MSFG 225-3	2,2	3x400	4,4
32-005	LSFG 225-1	1,5	1x230	9,5
32-006	MSFG 225-1	2,2	1x230	13,2

33-001	LSFG 250-3	2,2	3x230/400	4,6
33-002	MSFG 250-3	4,0	3x400	7,2

Rückrichtung



↑ Rückrichtung von der Motorseite aus gesehen.

ATEX ventilator LSX/MSX



ATEX ventilatoren

ATEX
Compliant

Unsere Serie von ATEX Ventilatoren mit Vorwärts gebogenem Rad, ist als Standard mit EEx Motor geliefert, aber ist auch mit EEx d oder EEx de Motoren lieferbar. Ist typisch in Zone 1, Zone 2 oder Zone 22 verwendet. Der Aufbau ist auf Standard LSFG/MSFG basiert und hat der ATEX Motor, aber darüber hinaus ist es auch gegen statische Elektrizität und Funken im Einlauf gesichert.

Wir anbieten dieses für ATEX Applikationen, wo säurebeständig Ausführung ist benötigen. Alle Plattenteile, Schrauben und Bolzen usw. sind in Rostbeständig ANSI 316L geliefert und sind nachfolgend gebeizt. Das Rad ist entweder in spezieller lackierter Ausgabe oder in ANSI 316L geliefert.

LSX/MSX 146 - 250

Bestellnummer	Model	(kW)	(volt)	(Ampere)
37-010	LSX 146-3	0,25	3x400	0,90
37-020	MSX 146-3	0,5	3x400	1,30

37-030	LSX 180-3	0,25	3x400	1,08
37-040	MSX 180-3	0,5	3x400	1,30

37-050	LSX 200-3	0,55	3x400	1,5
37-060	MSX 200-3	1,10	3x400	2,60

37-070	LSX 225-3	1,35	3x400	3,20
37-080	MSX 225-3	1,85	3x400	4,00

37-090	LSX 250-3	2,00	3x400	4,20
37-100	MSX 250-3	3,30	3x400	6,60