



GEOVENT

INSTRUKTIONSMANUAL



GEOFILTER DUST

Indhold

1.0 Instruktion	3
2.0 Sikkerhed	3
2.1 Generelle sikkerhedsforskrifter	3
2.2 Fare	3
3.0 Oversigt over maskinen	4
3.1 Beskrivelse	4
3.2 Anvendelsesområde	4
3.3 Teknisk data	4
3.3.1 Konstruktion	4
3.3.2 Tekniske data	4
4.0 Transport	4
5.0 Samling, installation og ibrugtagning	4
5.1 Placering	4
5.2 Installation	5
5.3 Kontrol og test af systemet	5
6.0 Anvendelse - Brugerinstruktion	5
6.1 Efter installation	5
7.0 Kontrol, prøvning og vedligehold	5
7.1 Kontrol	5
7.2 Vedligehold	5
8.0 Rengøring	5
9.0 Problemløsning	5
10.0 Nedlukning, demontering og bortskaffelse	5
11.0 Målskitse	5
12.0 Ansvar	6
13.0 EF-overensstemmelseserklæring	6
14.0 Reservedelsliste	7

1.0 Instruktion

Denne manual er udarbejdet for at kunne sikre den bedst mulige og mest sikre kontakt med vores produkt. Manualen er relevant for personer som er involveret i transport, lagerføring, installation brug og vedligehold og alle andre som kan tænkes af komme i kontakt med produktet.

Hele manualen skal læses i sin fulde længde og forstås, før der er kontakt med produktet.

Når manualen er læst og forstået fuldstændigt, kan indholdsfortegnelsen anvendes til at finde den relevante information fra gang til gang.

Produktet produceres af:

Geovent A/S
Hovedgaden 86
DK-8861 Løgstrup
DANMARK

Tel.: (+45) 86 64 22 11
E-mail: salg@geovent.dk
www.geovent.com

Denne manual skal anvendes i forbindelse med al kontakt med produktet inklusiv transport, lagerføring, installation, brug og vedligehold.

Produktet er mærket således: (Eksempel)



2.0 Sikkerhed

2.1 Generelle sikkerhedsforskrifter

Læs manualen grundigt før brug og vær specielt opmærksom på forhold omkring sikkerhed for, at undgå at personer kommer til skade.

Vær sikker på at alle brugere af produktet har læst denne manual og følger instruktionerne i den. Vær opmærksom på alle mærkater på produktet samt andre forskrifter fra producenten.

Anvend aldrig produktet hvis der er tvivl om, hvordan det virker, eller hvad der skal gøres.

Ved vedligehold skal instruktionerne i kapitel 7.0 følges.

Undgå at foretage ændringer på produktet og brug kun reservedele fra Geovent, da der ellers er risiko for at ødelægge produktet og dets funktion.

2.2 Fare

Når produktet håndteres, skal handsker anvendes for at beskytte hænderne mod skader.

Vær opmærksom på at produktet kan tippe, når det flyttes. Produktet skal håndteres forsigtigt, og det skal fikseres sikkert til lastbil, truck eller andet transportmiddel, når det flyttes.

Når produktet skal vedligeholdes, skal instruktionerne i kapitel 7.0 følges

Under håndtering og montering af produktet skal det sikres, at der ikke er risiko for at montører, forbipasserende eller andre bliver ramt af produktet. Endvidere at produktet ikke kan falde ned, så det kan beskadige personer eller ting omkring monteringsstedet.

Produktet må ikke anvendes i områder der kategoriseres som ATEX-zoner, f.eks. til udsugning af aluminiums-, mel-, tekstil- og træstøv samt andre medier (eks. dampe/gas), som er forbundet med eksplosionsfare.

Hvis produktet går itu og reparation ikke er muligt, skal produktet skrottes.

Følg instruktioner i kapitel 10.0.

3.0 Oversigt over maskinen

3.1 Beskrivelse

GeoFilter Dust er et støvfilter, der kan tilkobles som et supplement til eksisterende udsugningsanlæg.

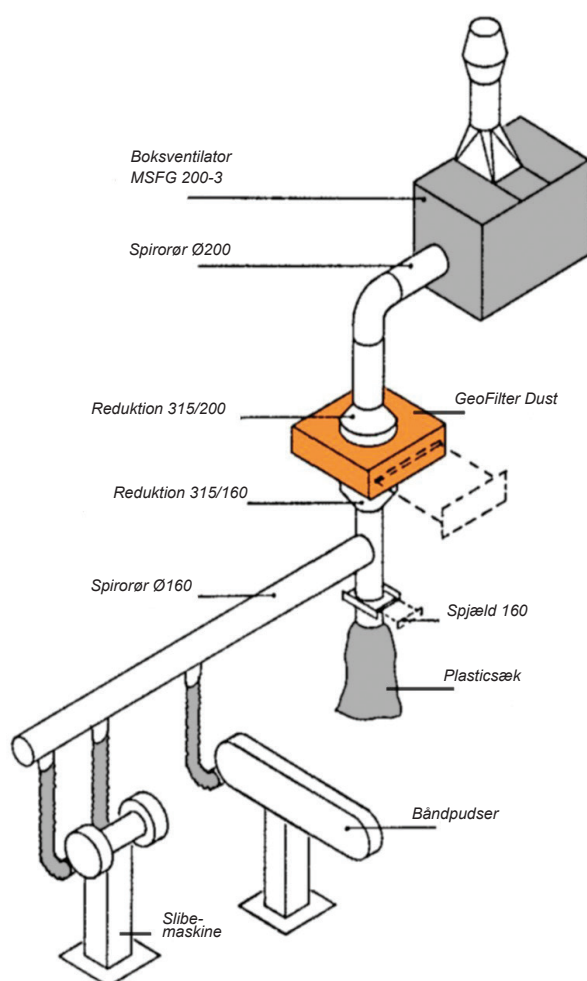
3.2 Anvendelsesområde

Dette forfilter bygges ind i rørsystemet, hvor der kræves en separat filtrering.

Det kan f.eks. være i forbindelse med slibemaskiner, båndpudser m.m. for at beskytte ventilatoren mod slibe-støv.

Filtermåtten er monteret i en udtrækkelig skuffe for nem adgang til service.

Eksempel på anvendelse



3.3 Teknisk data

3.3.1 Konstruktion

Kabinet: Galvaniseret stål
Pulverlakeret

Filterramme: Galvaniseret stål, 494x494mm,
Coarse 80% (G4) planfilter

3.3.2 Tekniske data

Måltabel

Model/Dimension	A [mm]	B [mm]	Indløb [mm]
GeoFilter Dust	500	540	ø322np

Model/Dimension	Udløb [mm]	Vægt [kg]
GeoFilter Dust	ø315np	10,5

GeoFilter Dust med 500 x 500 mm Coarse 80% (G4) planfilter.

Starttryktab: 70 Pa v. 800 m³/h
Max. luftmængde: 1.100 m³/h
Tilslutning: ø315 mm NP

4.0 Transport

Under transport på en lastbil, en truck eller andre transportmidler skal produktet pakkes forsvarligt ind i en kasse og/eller på en palle og tildækkes med et vandafvisende materiale.

Produktet skal fikseres under transport, så det ikke flytter sig eller vælter.

Under transport over korte distancer f.eks. på et lager eller i en produktionshal, kan produktet flyttes ved hjælp af en truck eller en palleløfter.

Når produktet flyttes skal det fikseres, så det ikke flytter sig eller vælter. Endvidere skal det sikres, at transportmidlets maksimale belastning ikke overskrides.

Ved opbevaring skal produktet placeres på et tørt sted og tildækkes forsvarligt, således at fugt, metal dele eller andet ikke beskadiger produktet.

Det er ikke tilladt at placere noget ovenpå produktet.

5.0 Samling, installation og ibrugtagning

5.1 Placering

For at sikre en fejlfri funktion skal produktet installeres indendørs. Udendørs installation kan ikke anbefales.

Inden installation af produktet skal det sikres, at en optimal placering vælges. Er der plads til produktet? Er der plads til vedligehold og filterskift?

5.2 Installation

GeoFilter Dust skal installeres indendørs. Udendørs installation anbefales ikke

Filtret leveres komplet/samlet klar til tilslutning af rørføring.

Inden montering, overvej da først det optimale installationsområde. Er der plads til at der kan udføres tilfredsstillende installation/ service? Er der optimale tilslutningsmuligheder for rørføring? Installation bør kun ske af uddannet montør.

Fremgangsmåde:

Fastgør filteret til væggen eller fastgør kanalerne til væggen.

Monter kanalerne på GeoFilter Dust.

5.3. Kontrol og test af systemet

Inden endelig ibrugtagning skal filtrets funktion kontrolleres.

Tjek at hele anlægget er fuldstændigt tæt. Ved pibelyde, bør utætheden lokaliseres og tætnes.

6.0 Anvendelse - Brugerinstruktion

Hele anlægget bør mindst 1 gang årligt efterses af kvalificeret service-montør.

Periodisk vedligeholdelse:

Check filterets for støvpartikler med jævne mellemrum. Rens det hvis det trænger. Hvis det er tæt besat med støv, som ikke kan renses af, skal filtermåtten udskiftes.

6.1 Efter installation

Kontroller installationen iht. kapitel 5.3.

7.0 Kontrol, prøvning og vedligehold

7.1 Kontrol

Kontroller installationen iht. kapitel 5.3.

7.2 Vedligehold

I GeoFilter Dust er der indbygget to separate børster, der rengør filteret ved udskiftning. Ved filterskift bortskaffes filtermåtten iht. lokale regler og forskrifter.

8.0 Rengøring

Den udvendige side af produktet kan renses med støvsuger eller en fugtig klud.

9.0 Problemløsning

I tilfælde af at der opstår problemer m.v., kan følgende punkter gennemgås:

- I GeoFilter Dust er der indbygget to separate børster, der rengør filteret ved udskiftning. Træk skuffen et par gange frem og tilbage.
- Udskift filtermåtten om nødvendigt.

10.0 Nedlukning, demontering og bortskaffelse

Når produktet skal bortskaffes, skal filtermåtten demonteres. Det er vigtigt at disse instruktioner følges for at undgå forurening af personer eller omverden.

Inden adskillelse skal der iføres beskyttelsesudstyr, handsker, briller, åndedrætsværn og beskyttelsesdragt, så skader undgås.

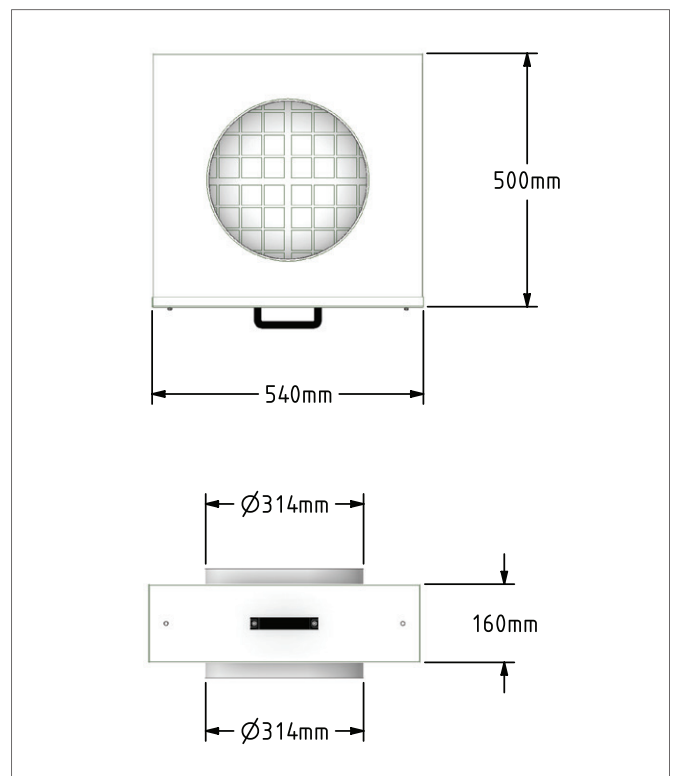
Den indvendige side af produktet rengøres med en støvsuger, som har et filter, der er beregnet til formålet.

Demonter og adskil metalliske dele ved at skrue dem fra hinanden. Herefter skæres større dele i mindre stykker og bortskaffes iht. lokale regler og forskrifter.

Emballage skal sorteres og bortskaffes iht. lokale regler og forskrifter.

11.0 Målskitse

GeoFilter Dust



12.0 Ansvar

Garanti

Geovent yder garanti på produkter, der er behæftet med fejl eller mangler, som beviseligt skyldes dårlig forarbejdning eller materiale fra Geovents side.

Garantien omfatter udbedring af skaden (reparation eller ombygning) indtil 1 år efter afsendelse fra Geovent.

Der kan ikke rejses krav mod Geovent for tabt arbejdsfortjeneste, driftstab eller andet som skyldes fejl ved Geovents produkter.

Slitagedele som f.eks. filtermedier er ikke omfattet af garantien.

Brugeransvar

For at Geovents kan yde den erklærede garanti, skal bruger/installatør have fulgt denne manual i alle henseender.

Under ingen omstændigheder må produktet tilpasses eller ændres uden skriftlig godkendelse fra Geovent A/S.

I øvrigt henvises til gældende salgs- og leveringsbetingelser på www.geovent.dk.

13.0 EF-overensstemmelseserklæring

Producenten: GEOVENT A/S
HOVEDGADEN 86
DK-8831 LØGSTRUP

Erklærer som producent hermed at:

Produkt: GeoFilter
Model: GeoFilter Dust

er i overensstemmelse med følgende direktiv og standarder:

Europa-Parlamentets og rådets Direktiv 2006/42/EF af 17. maj 2006 om maskiner og om ændringer af direktiv 95/16/EF.

Denne erklæring er ikke gældende, såfremt der er foretaget ændringer på produktet af andre end producenten.

Bemyndiget til at samle det tekniske dossier:

Lise Cramer

Dato: 17.05.2021

Stilling: Director
Navn: Thomas Molsen



Underskrift:



14.0 Reservedelsliste

Varenr.	Beskrivelse
15-035	Udskiftningsfilter EU5 f/Geofilter Dust
15-036	Udskiftningsfilter EU4 f/GeoFilter Dust
56-074	RRL Reduktion MF315-NP160
56-075	RRL Reduktion MF315- NP200



GEOVENT

HOVEDGADEN 86 • DK-8831 LØGSTRUP
(+45) 8664 2211 • salg@geovent.dk