

Mobil udsugningsenhed

PM-180, PM-200 og PM-225

Denne mobile udsugningsenhed fra Geovent er velegnet til udsugning af svejserøg, dampe m.v., hvor det ikke er muligt at installere faste udsugningssteder. Endvidere kan den anvendes til indblæsning af frisk luft i lastrum, tanke m.v. Trods den robuste og kompakte konstruktion er vægten lav, og den er dermed en særdeles alsidig transportabel udsugningsløsning.

GEOVENT mobile udsugningsenhed PM-180-1, PM-200-1 og PM-225-3 leveres med 2 x 5 m slange og sugetragt med magnet.

Anvendes ofte i landbruget, af rejsemontører, ombord på skibe, eller andre steder hvor der ikke er mulighed for faste udsugningssteder.



PM-180

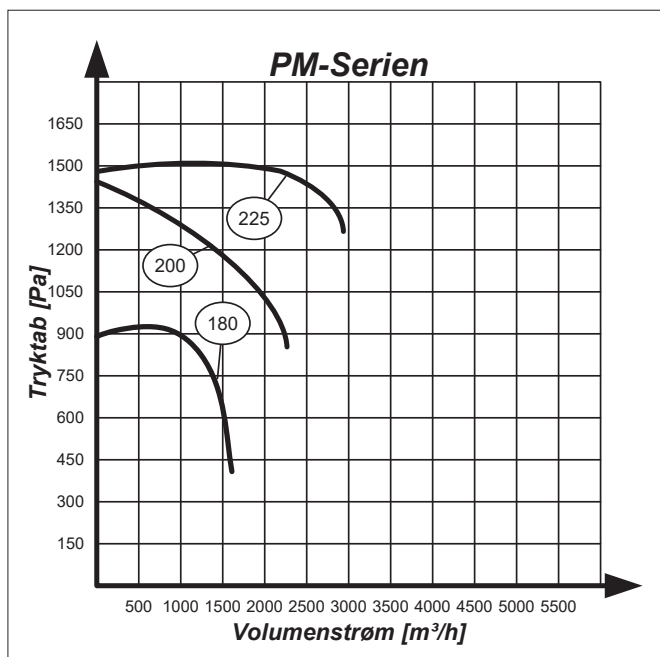


PM-200 og PM-225

Bestillingstabel

Varenr.	Betegnelse	[kW]	[A]	Max [m ³ /h] Fritblæsende	Max [Pa]
30-006A	PM-180-1	0,55kW	3,93	1.670	950
30-006H	PM-180-1	0,55kW	3,93	1.670	950
31-006H	PM-200-1	1,1 kW	2,4	2.100	1.450
31-006A	PM-225-3	2,2kW	4,4	2.950	1.500
30-006A	PM-180-1 inkl. 10 m ø125 mm GeoFlex Weld slange, sugemundstykke med magnet, termosikring med afbryder og 10 m kabel 1x230V med stikprop. Luftmængde: Max. 700 m ³ /h, afhængig af om slangen er udstrakt.				
30-006H	PM-180-1 inkl. 10 m ø160 mm GeoFlex Weld slange, sugemundstykke med magnet, termosikring med afbryder og 10 m kabel 1x230V med stikprop. Luftmængde: Max. 1.100 m ³ /h afhængig af om slangen er udstrakt.				
31-006H	PM-200-1 inkl. 10m ø160mm GeoFlex Weld slange, sugemundstykke med magnet, termosikring med afbryder og 10 m kabel 1x230V med stikprop. Luftmængde: Max. 1.800 m ³ /h afhængig af om slangen er udstrakt.				
32-006A	PM-225-3 inkl. 10 m ø200 mm GeoFlex Weld slange, sugemundstykke med magnet, termosikring med afbryder og 10 m kabel 3x400V med stikprop. Luftmængde: Max. 2.400 m ³ /h afhængig af om slangen er udstrakt.				
30-007	Tillæg for håndtag m.hjul til PM-180-1				
09-310A	Ekstra 10 m slange med MF/NP lynkobling, ø125 mm				
09-313H	Ekstra 10 m slange med MF/NP lynkobling, ø160 mm				
09-314H	Ekstra 10 m slange med MF/NP lynkobling, ø200 mm				

Tryktabskurve for den anvendte ventilator

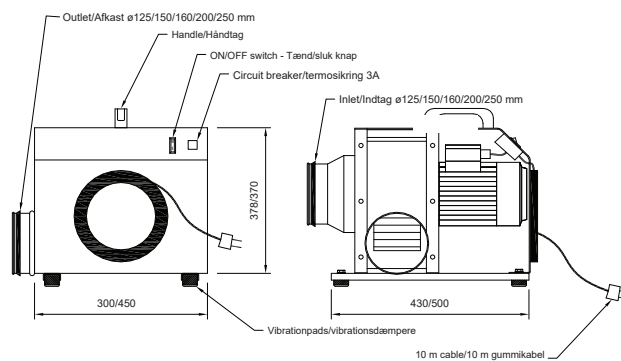


Teknisk data - PM-180

- 1x230V, 50 Hz, 0,55 kW
- Start/stop kontakt og termosikring
- Luftmængde uden slange: 1400 til 1670 m³/h
- Luftmængde med løsliggendeslange: 600 m³/h (ø125mm) eller 800 m³/h (ø160 mm).
- Luftmængde med helt udtrukket slange: - 700 m³/h (ø125mm) - 1.100 m³/h (ø160mm)
- Fremstillet af varmgalvaniseret plade med pulverlakeret bærelplade. Alle skruer og bolte er elforzinkede.
- 2 x 5 m ø125 mm eller ø160 mm fleksibel og let slange med muffebeslag for nem aftagning og påsætning.
- Pulverlakeret sugetragt med kraftig magnet.
- ABS-plast bærehåndtag for let transport.
- Vægt: 20 kg
- Lydniveau op til 68dB(A)

Målskitser

PM-180, PM-200 og PM-225



Teknisk data - PM-200

- 3x230V, 50 Hz, 1,1 kW
- Start/stop kontakt og termosikring
- Luftmængde uden slange: Max. 2.100 m³/h
- Luftmængde med helt udtrukket slange: Max. 1.800 m³/h (ø200 mm)
- Fremstillet af varmgalvaniseret plade med pulverlakeret bærelplade. Alle skruer og bolte er elforzinkede.
- 2 x 5 m ø200 mm fleksibel og let slange med muffebeslag for nem aftagning og påsætning.
- Pulverlakeret sugetragt med kraftig magnet.
- Transportvogn for let transport.
- Vægt: 30 kg
- Lydniveau op til 75dB(A)

Teknisk data - PM-225

- 3x230V, 50 Hz, 2,2 kW
- Start/stop kontakt og termosikring
- Luftmængde uden slange: Max. 2.950 m³/h
- Luftmængde med helt udtrukket slange: Max. 2.400 m³/h (ø200 mm)
- Fremstillet af varmgalvaniseret plade med pulverlakeret bærelplade. Alle skruer og bolte er elforzinkede.
- 2 x 5 m ø200 mm fleksibel og let slange med muffebeslag for nem aftagning og påsætning.
- Pulverlakeret sugetragt med kraftig magnet.
- Transportvogn for let transport.
- Vægt: 36 kg
- Lydniveau op til 75dB(A)