

ATEX

ASX arm for eksplosive processer

GEOVENT ASX udsugningsarm beregnet for brug i forbindelse med eksplosive processer fra gas og støv.

ASX armen er baseret på ASA armen, hvor hensynet til operatøren er sat i centrum mht. let positionering, ergonomi og effektivitet. Slangen er monteret udvendigt på bære armen. Kan let og ubesværet positioneres i en hver ønskelig position. Armen er opbygget af 3 knæled og 2 drejeled.

Opbygning

Vægekonsol (standard): Pulverlakeret gul RAL 1007 stål-konsol, Konsolens drejeled kan dreje 270°.

Tragt: Letvægts-aluminiumstragt ø80, 100, 125, 160 eller ø200 mm. ø160 og ø200 mm tragten er forsynet med integreret greb. Tragten er pulverlakeret i RAL 1007. Kan drejes i alle tænkelige positioner.

Slange: Gennemsigtig PUR slange i antistatisk materiale, med kobberspiral for jord. Temperatur fra -40°C til +100°C.

Arme og friktionsled: 25 x 25 mm aluminiumsrør, forbundet via knæled med friktionsskiver og tallerkenfjedre. Inderste forstærkningsarm er udført i 35 x 35 mm aluminiumsrør og forsynet med gasdæmper.

Armen er dobbelt jordet igennem PUR slange og bærearmer. Modstand mindre end 10kΩ

EX II 2G T5 / EX II 2D 100°C

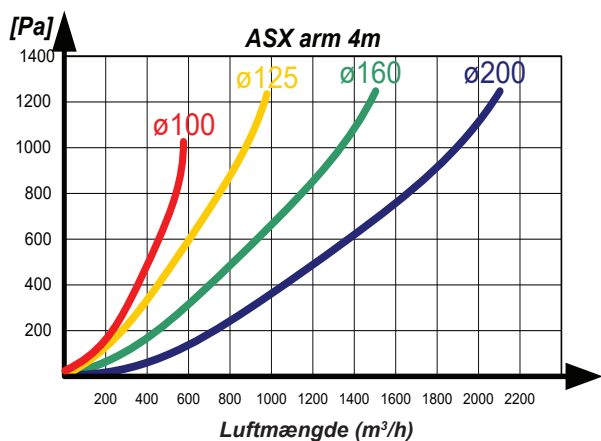
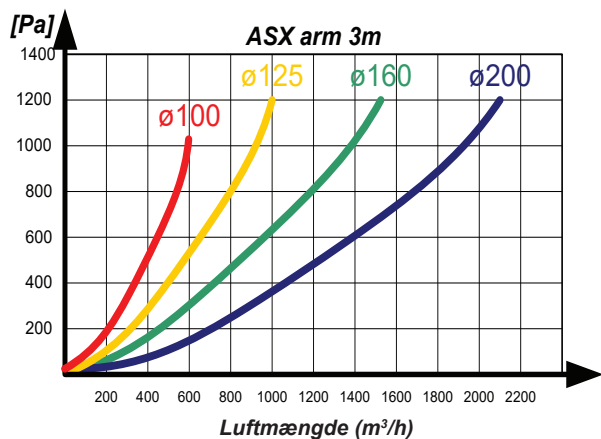
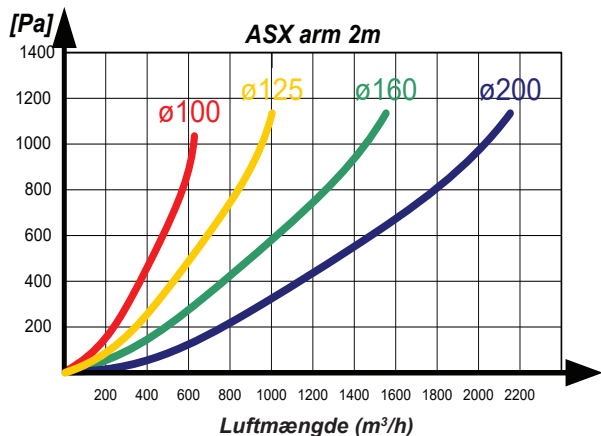


Standard udførelse

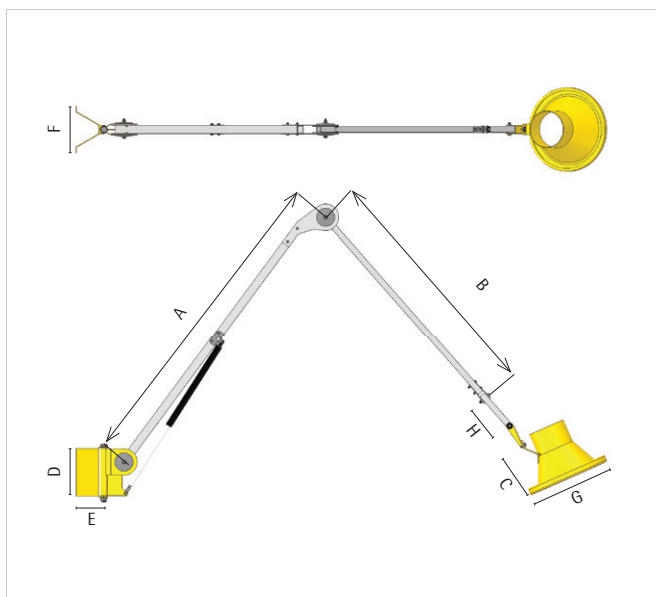
Bestillingstabel

Varenr.	Betegnelse
ASX-01	ASX arm 2,0m ø80 mm, komplet
ASX-11	ASX arm 3,0m ø80 mm, komplet
ASX-21	ASX arm 4,0m ø80 mm, komplet
ASX-02	ASX arm 2,0m ø100 mm, komplet
ASX-12	ASX arm 3,0m ø100 mm, komplet
ASX-22	ASX arm 4,0m ø100 mm komplet
ASX-03	ASX arm 2,0m ø125 mm, komplet
ASX-13	ASX arm 3,0 m ø125 mm, komplet
ASX-23	ASX arm 4,0 m ø125 mm, komplet
ASX-04	ASX arm 2,0m ø160 mm, komplet
ASX-14	ASX arm 3,0m ø160 mm, komplet
ASX-24	ASX arm 4,0m ø160 mm, komplet
ASX-31	ASX arm 2,0m, ø200 mm, komplet
ASX-33	ASX arm 3,0m ø200 mm, komplet
ASX-35	ASX arm 4,0m ø200 mm, komplet

Tryktab



Målskitser



Måltabel for ASX

Armlængde	A (mm)	B (mm)	D (mm)	E (mm)	F (mm)
2,0 m	920	680	206	120	200
3,0 m	1420	1180	206	120	200
4,0 m	1870	1710	206	120	200

Måltabel for ASX

Tragt	C (mm)	G (mm)
Ø80 mm	255 mm	205 mm
Ø100 mm	245 mm	225 mm
Ø125 mm	240 mm	250 mm
Ø160 mm	225 mm	355 mm
Ø200 mm	180 mm	355 mm