

## Dachmontiertes Lüftungsaggregat

# GRTU 3800+

Geovent GRTU Dachaggregat ist ein einfaches und effektives Lüftungsaggregat mit wenigen Installationskosten. Das Aggregat hat ein großes Zubehörprogramm und ist für viele verschiedene Lüftungsaufgaben sehr geeignet, wo groß Wärmerückgewinnung und ein niedriger Energieverbrauch erforderlich ist.

GRTU 3800+ ist um einen rotierenden Wärmetauscher aufgebaut und bis zu 84% von der Wärme in der Abluft ist rückgewonnen. Der Lufteinlass und Ertrag sind beide integriert in den Seiten des Aggregats. Die effektive Filter sichern, dass sowohl die Zuluft als Abluft filtriert werden, bevor die Luft am Rotortauscher kommen, damit sichert man, dass man immer die große Wärmerückgewinnung erreichen kann.

Die EC-Lüfter hat B-Räder mit direktem Antrieb und hält die Ansprüche in Effektivitätsklasse IE3 ein. Die Lüfter sind 100% stufenlos regulierbar, so dass man schnell und leicht die gewünschte Luftmenge regulieren kann, dann es zu verschiedene Aufgaben passen.

Die ganze Konstruktion ist galvanisiert und versiegelt in Sammlungen. Der Modulaufbau mit Schiene-Systemen erleichtert die Inspektion/Auswechslung der Elemente und gibt das Aggregat Flexibilität was Zubehör und Aufbau betrifft.

GRTU 3800+ ist für Montage auf sowohl flach als schräg Dach geeignet. Beide Fälle fördert nur ein Dachsockel. Der Montagerahmen des Aggregats erleichtert die Anbringung im Dachsockel.

Es ist auch möglich GRTU 3800+ drinnen zu montieren, wo es vorgezogen ist. Bestellen Sie bitte, wenn Sie der Auftrag abgeben.

Abluft und Zuluft treten im Boden des Aggregats ein, und Sie können Kanalanschluss oder Lösung mit Einstromdüsen wählen.

Geovent empfiehlt im Allgemeinen die Lösung mit Kanälen, es gibt eine bessere Vermischung von der Luft.

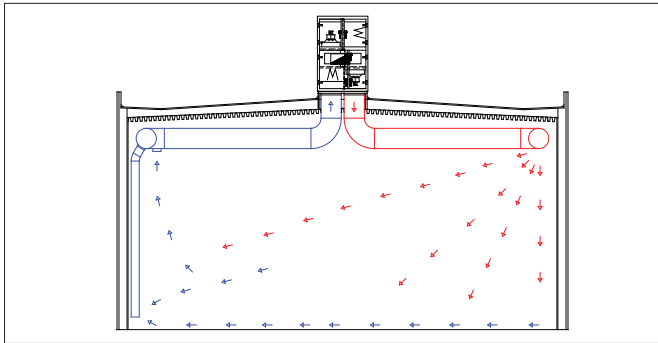


GRTU Dachaggregat

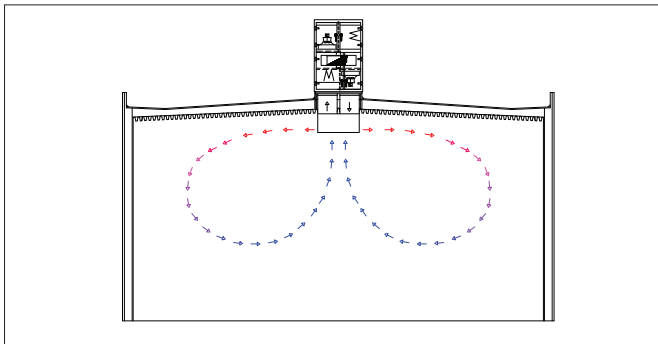


Das GRTU Dachaggregat ist mit einer hochwertigen Steuerungssystem ausgestattet, welches mit einem Handterminal bedient wird.

**Installationsbeispiele für GRTU 3800+**

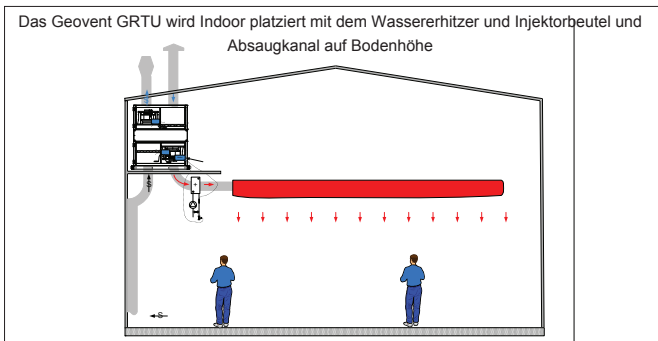


GRTU 3800+ ist komplett mit Schalttafel geliefert und muss an 3x400V angeschlossen werden. Die Automatik ist als Standard an einer festen Luftmenge (Drucksteuerung) eingestellt, und mit der eingebauten Tag/Woche-Uhr ist das Aggregat programmierbar, so dass es nur belüftet in Perioden mit Bedürfnis.



Zum Beispiel Autowerkstätten, wo schwere Gase und Dämpfe weg belüften sollen, empfehlen wir nicht die Lösung mit Einstromdüsen. Stattdessen ist die Empfehlung, dass 60 % von der verschmutzten Abluft bei dem Boden entfernt wird und 40% bei der Decke.

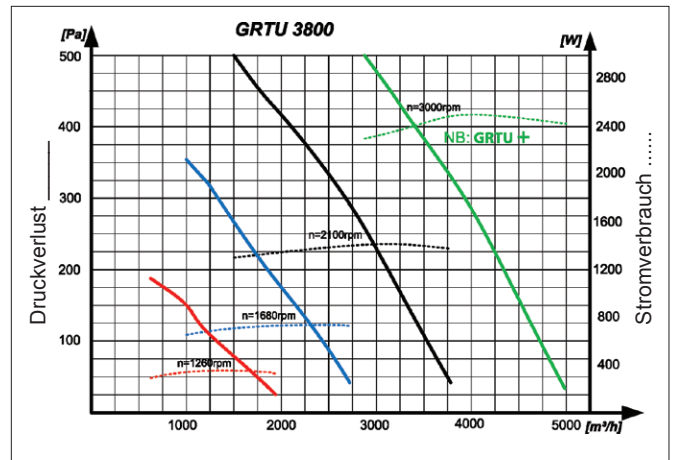
Einblasen mit Injektstüte, Düsen, Roste oder Thermostaten.



Drinnen-platziertes GRTU ist an einen Treppenabsatz platziert, in spezieller Ausführung, wo kreisförmige Ausgänge in der Spitze des Aggregats gemacht sind, für Ertrag und Lufteinlass.

Beispiel mit Einblasentüten und Absaugen beim Boden. Außerdem ist eine Heizfläche anmontiert.

**Druckverlust für GRTU 3800+**

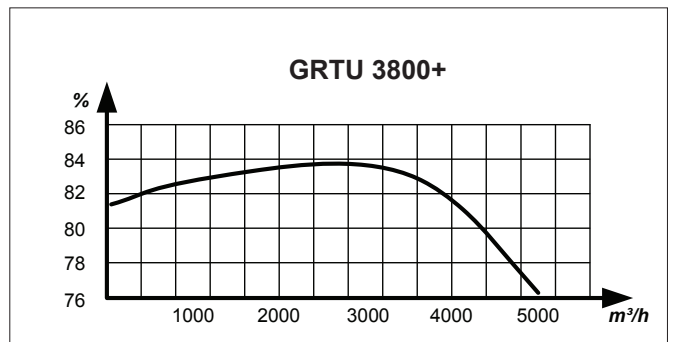


GRTU 3800+ hat einen niedrigen Energieverbrauch und einen effektiven Rotor mit einem hohen Wirkungsgrad.

Lüfter-Diagramm zeigt der verfügbare Druck zu Verfügung für Kanalsysteme. Äußerste Kurve zeigt Maximum Volumen für GRTU 3800+ (Bestellnummer: 02-602A). Ist in Situationen verwendbar, wo weitere verfügbare Druck ist notwendig.

Schalldruck Lüfter bei 2100rpm (max.)  
Was das Aggregat selbst dämpft, ist nicht eingeschlossen.

Hz	63	125	250	500	1000	2000	4000	8000	Insgesamt
Saugenseite	43	55	64	64	61	59	56	56	70 dB(A)
Druckseite	45	57	66	67	63	61	58	58	72 dB(A)



Kurve für Wirkungsgrad des Rotors.

### Technische Daten für GRTU

Stromversorgung 3x400V, 50Hz

Kabinett: Galvanisiertes Stahlblech, 50 mm Isolati-on.

3800+ 2 Stücke: Deutsch-produzierte ECblue mit Aluminiumräder 2,2kW, 50Hz, 3x400V, 4,0-3,2A, k-Faktor 121.

Filter: Filter ist Standard F7.

Rotor: Alu coil mit 1,6mm Woge Höhe. Galvani-sierten Stahlrahmen für horizontale Mon-tage. Motor: 3x400V 0,04kw.

Gewicht: 400 kg.

Steuerung: Steuerungs-Schrank ist innen im Aggre-gat platziert.

3x400V 50 Hz Versorgung Steuerungsde-tails – siehe nächste Seite



### Steuerung für GRTU 3800+

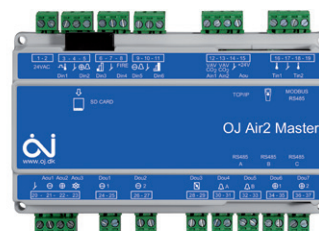
#### Generell:

GRTU 3800+ besteht was Steuerung betrifft aus 3 Haupt-elementen. Haupttafel mit Mastercontroller, Lüftungsst-uerung und Filterwache (2 Stücke.), und Handterminal für Programmierung und Überwachung.

Alles ist intern verkabelt und gebrauchsfertig.

(Sensoren draußen vor dem Aggregat müssen doch montiert werden)

Die Steuerung erhält die vorauseingestellte Luftmen-ge aufrecht und reguliert die Lüfter stufenlos. Hat Tag/Woche-Uhr und alarmiert bei Fehlerfunktion und Filter-schicht. Die eingebaute Steuerung schafft auch eventuell Heizfläche und Rezirkulation (Zubehör)



#### Mastercontroller:

Benutzerfreundlich, übersichtlich und flexibel Webser-ver Zugang auf 3 individuelle Niveaus Sichert der am niedrigsten mögliche Energieverbrauch und gibt optimal Betriebssicherheit.



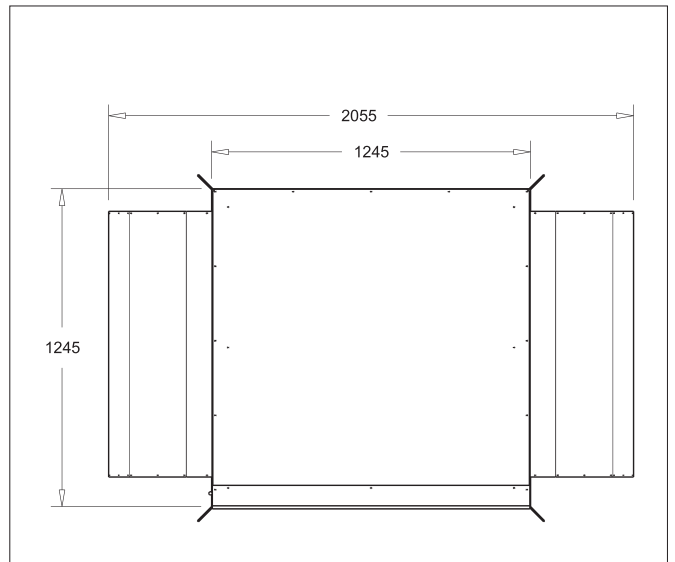
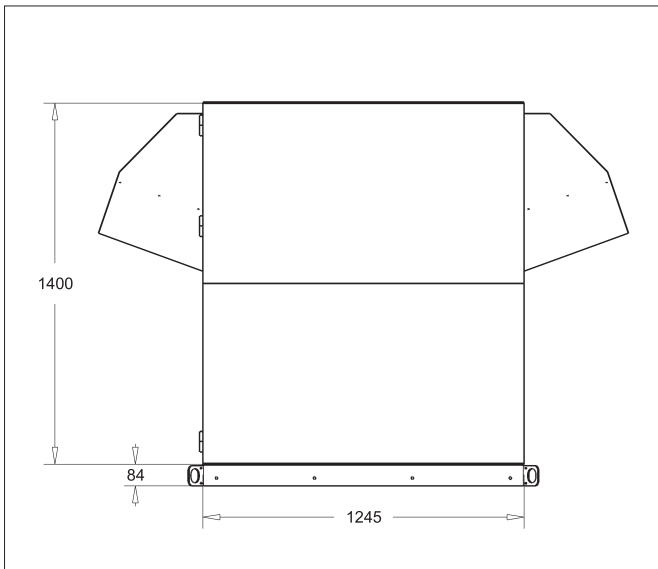
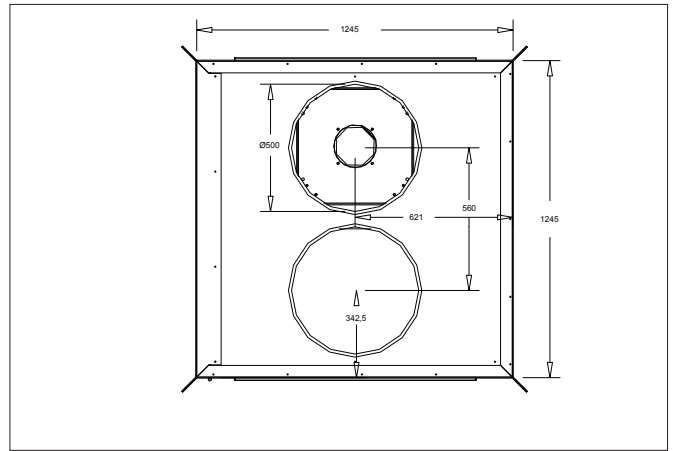
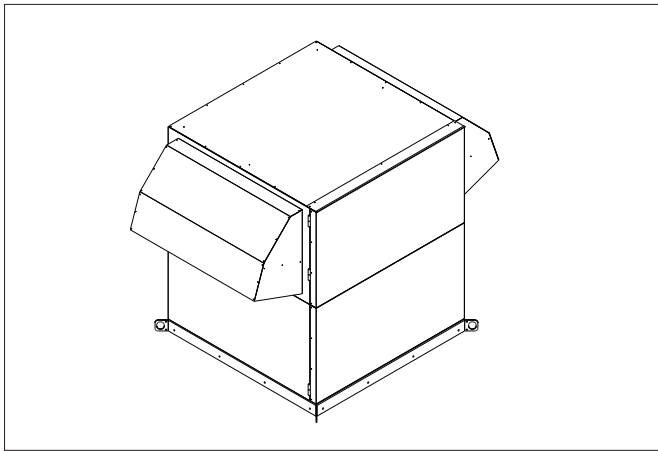
#### Fan IO:

Ein- und Ausgangsmodul mit doppeltem Drucktrans-mitter. Überwacht die Filter und sichert korrekt Entlüf-ter-flow.

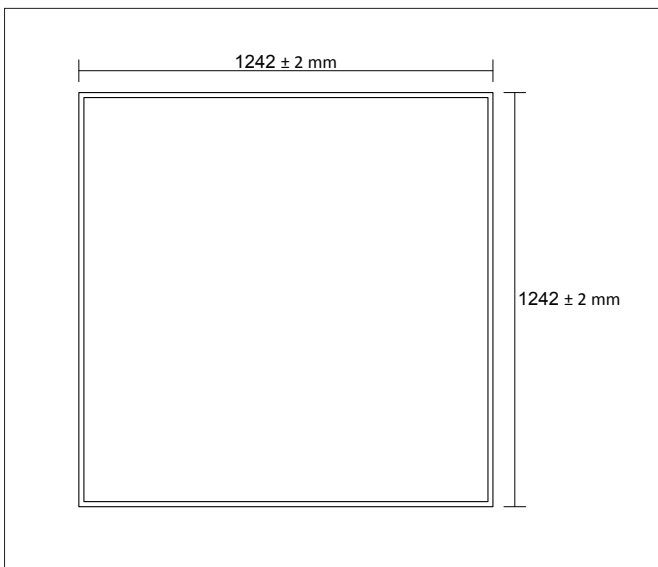
#### Handterminal:

Leicht für den Verbraucher zu bedienen, aber ist auch für den Installateur verwendbar. Informatives Display, das minimal Zeitaufwand, hoch Qualität und niedrige Lebenszeit-kosten sichert.

## Maßdaten für GRTU 3800



## Maßdaten für Sockelkasten



Außenmaß Sockelkasten



Beispiel Dachsocket

**Zubehörprogramm GRTU 3800+**

**Bestellnummer: 02-703**  
 Absperrungsklappe  
 einschließlich Motor.  
 In sowohl Lufteinlass als  
 Ertrag verwendbar – auch  
 als Rezirkulationsklappe



**Bestellnummer: 02-761**  
 Verlängerungskanal  
 800 x 800 x 500



**Bestellnummer: 02-762**  
 Verlängerungskanal  
 800 x 800 x 1000

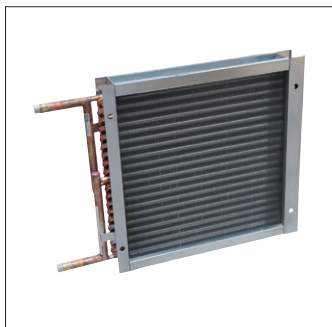
**Bestellnummer: 02-710**  
 Motor zur Klappe,  
 LMC 24 A



**Bestellnummer: 02-712**  
 2 Wegs Ventil R210 +  
 Motor TR24 SR  
 Bestimmt für 10KW  
 Warmwasser Fläche



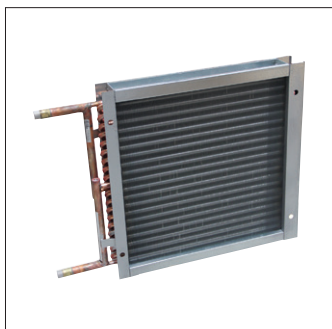
**Bestellnummer: 02-711**  
 Warmwasser Fläche  
 10 KW Wasser 70/40.  
 Verwendbar, nur bei  
 Belüftung.  
 Für Montage auf Kanal.



**Bestellnummer: 02-714**  
 2 Wegs Ventil R212 +  
 Motor TR24SR  
 Bestimmt für 25 KW  
 Warmwasser Fläche



**Bestellnummer: 02-713**  
 Warmwasser Fläche  
 25 KW Wasser 70/40.  
 Verwendbar, nur bei  
 Erwärmung/Rezirkulation  
 Für Montage auf Kanal.



**Bestellnummer: 02-705**  
 Raumfühler (Brauchbar  
 bei Erwärmung.)

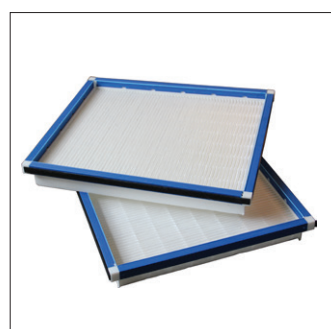


**Bestellnummer: 02-704**  
 Frostfühler

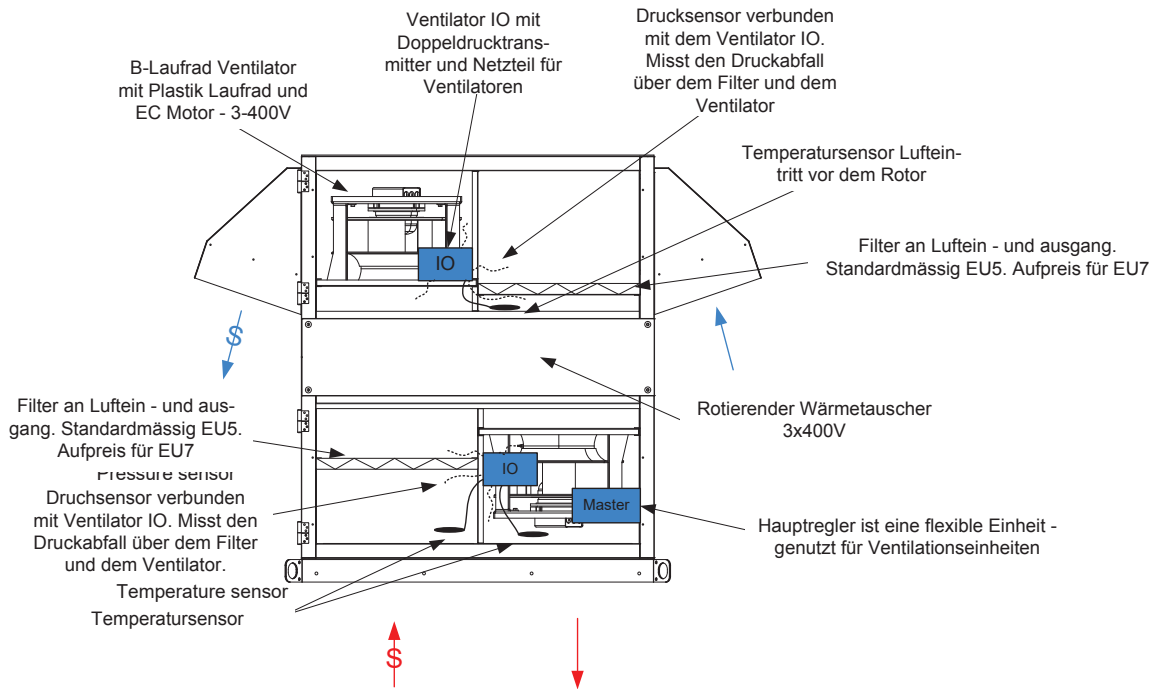
**Bestellnummer: 02-715**  
 Besteht aus  
 Übergangsstück für das  
 GRTU Aggregat, Flexibler  
 Schlauch Ø500  
 einschließlich Spannring  
 und Einstromdüsen.  
 800x800 rechteckig Kanal.



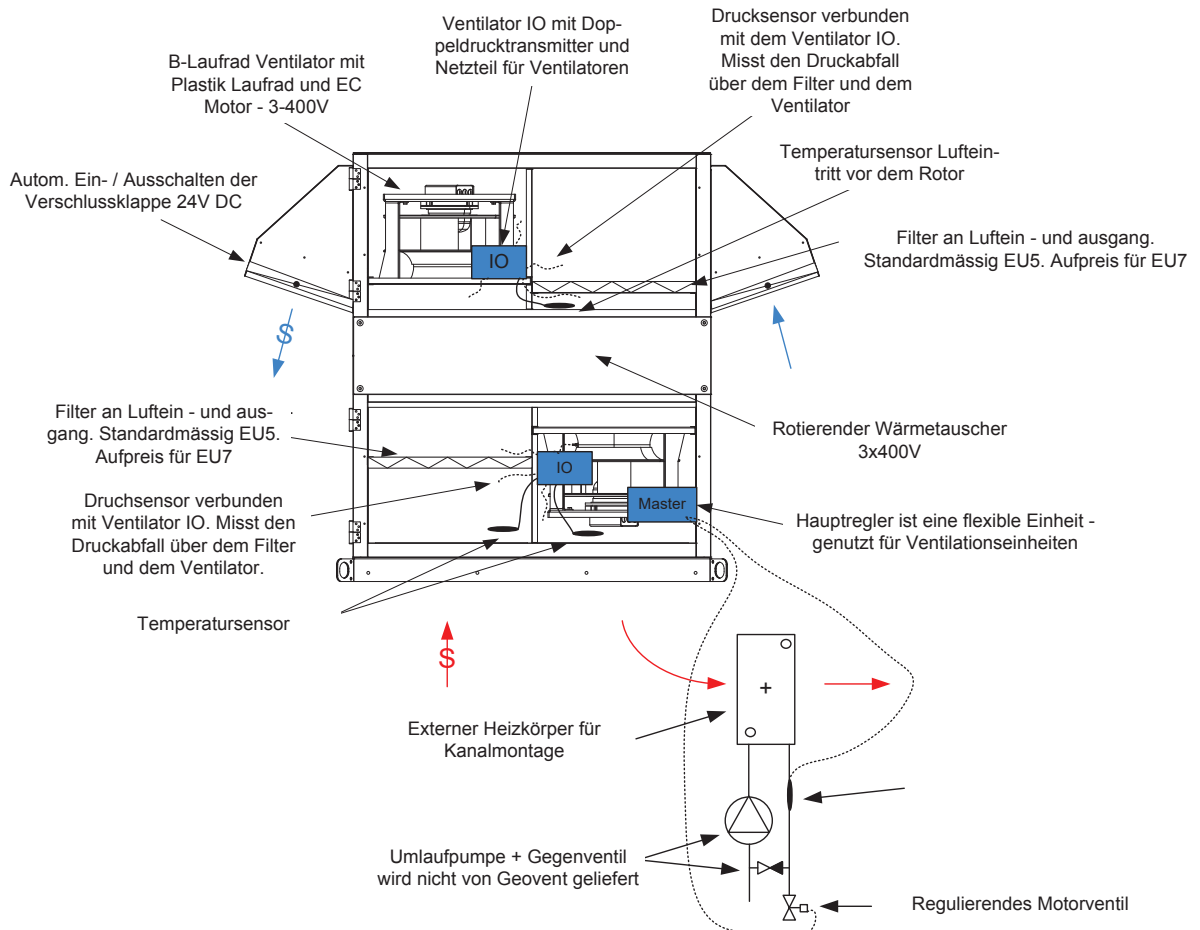
**Bestellnummer: 02-717**  
 Kassettenfilter F7  
 Der Satz besteht aus 2  
 Filter + Anpassungsstücke  
 zu jedem Luftstrom



**TYP 1**



**Typ 2 mit Wassererhitzer**



**Typ 3 zur Rückführung und Wassererhitzer**

