

Ventilator

LEF/MEF 250 - 630 - LEX/MEX ATEX versionen

Zentrifugalventilator mit geschlossenem rückwärts gebogenem B-Rad und Flanschmotor mit direktem Antrieb. Der Ventilator ist für Prozessabsaugung in der Industrie oder für Komfortventilation geeignet. Der Ventilator hat einen großen Wirkungsgrad bis zu 87 % und ist für PID/konstant Druck Regulierung geeignet. Der Ventilator ist in 100% Feuerverzinktem Stahl für optimale Korrosionsbeständigkeit ausgeführt und kann deshalb mit Vorteil draußen an dem Dach oder an der Wand platziert werden.

Für die ganze Modellprogramme anbieten wir komplett Zubehör, z.B. Flexverbindungen, Montagebeschlag, Regenschild, Motorschutz, Druckwache und Lautbox. Als Standard ist Tragfüße mit Schwingungsdämpfer, Einlassstutzen mit Sicherheitsnetz und Spanneisen für Montage des Druckstutzens mitgeliefert.

Der Ventilator ist auch lieferbar in ATEX Ausführung laut der 2014/34/EU Direktive. In diesem Fall ist der Typ bzw. LEX/MEX bezeichnet, und ist als Standard mit EExE Motor geliefert. Wir anbieten auch andere Varianten auf Anfrage.

Der Ventilator ist, auf Anfrage, lieferbar in einer säurebeständigen Stahl Version (ANSI 316L) oder mit eingebauten Frequenzumformer, zwei-Geschwindigkeit Motor, mit 6- oder 8-Pol Motoren, Motoren mit Spezial Spannung oder größer Wirkungsgrad, Spezial Hochtemperatur Ausgabe usw. Testet iht. ISO 5801.

Luftmengen bis auf 24.100 m³/h
 Druck bis auf: 4.500 Pa

Elektrische Daten / Übrige Daten / Features

Motor: Direkt betrieben mit B5 Flanschmotor in Dichtungsklasse IP-55

Spannung: 3x400V oder 1x230V / 50 Hz



LEF/MEF ventilator

Haus: Aus feuerverzinkten Blech hergestellt. Alle Schrauben und Bolzen sind Elektrolytisch verzinkten. Einschließlich Tragfüße mit Schwingungsdämpfer, Einlassstutzen mit Sicherheitsnetz, und Spanneisen für Montage des Druckstutzens.

Staubmengen und Korngröße

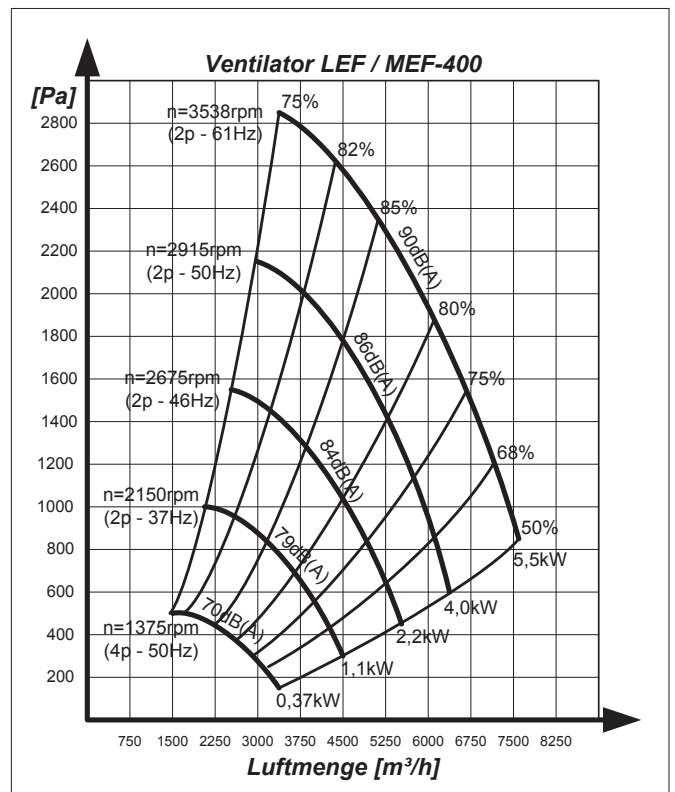
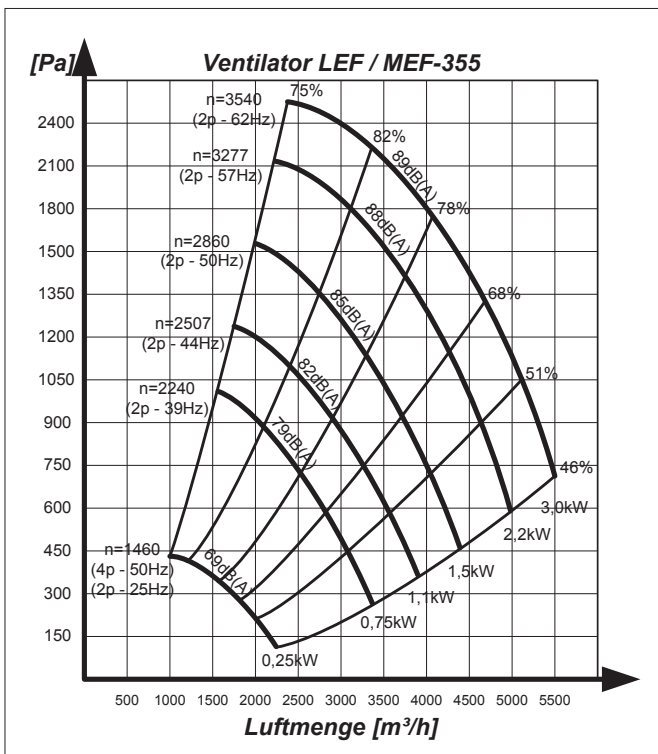
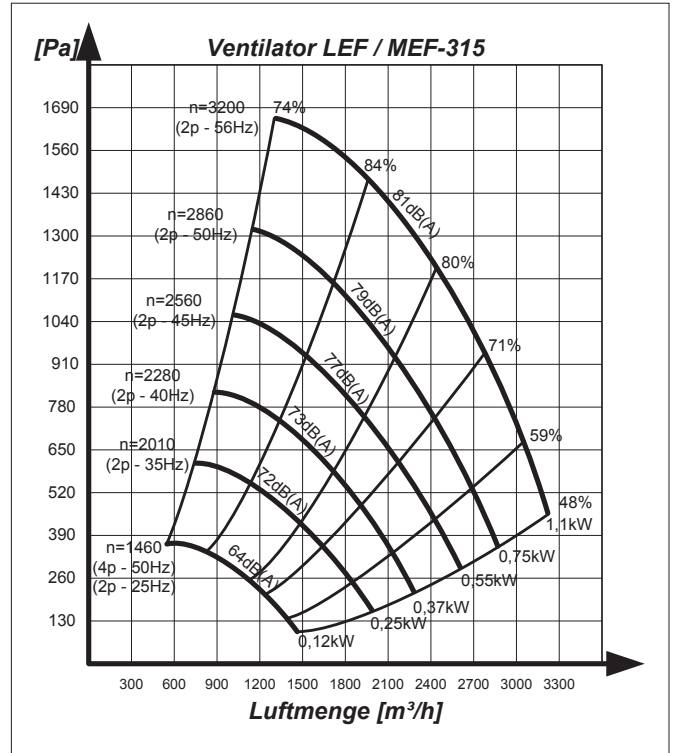
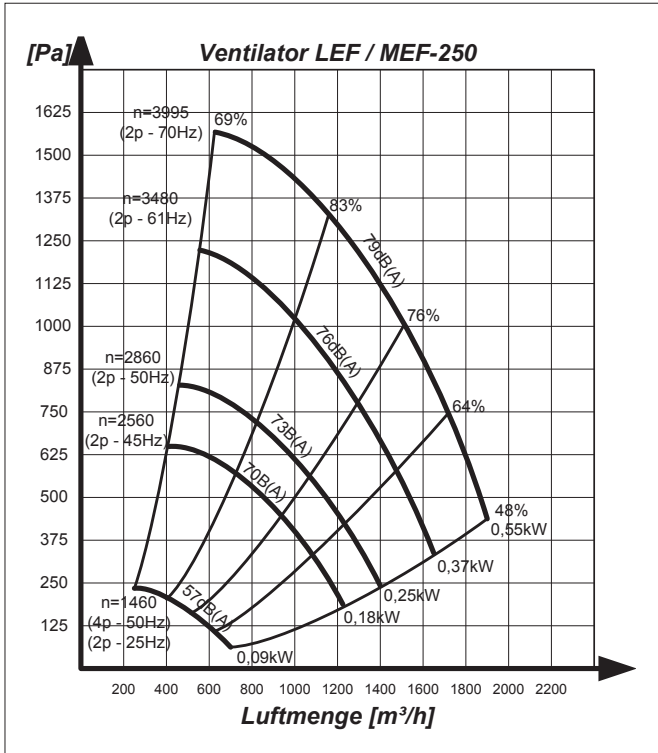
Die Staubmenge von der abgesaugten Luft muss nicht 12g/m³ übersteigen. Die Größe des Staubkorns muss nicht 6 mm³ übersteigen. Der Staub/Dampf muss nicht klebend sein.

TEMPERATURBEREICH

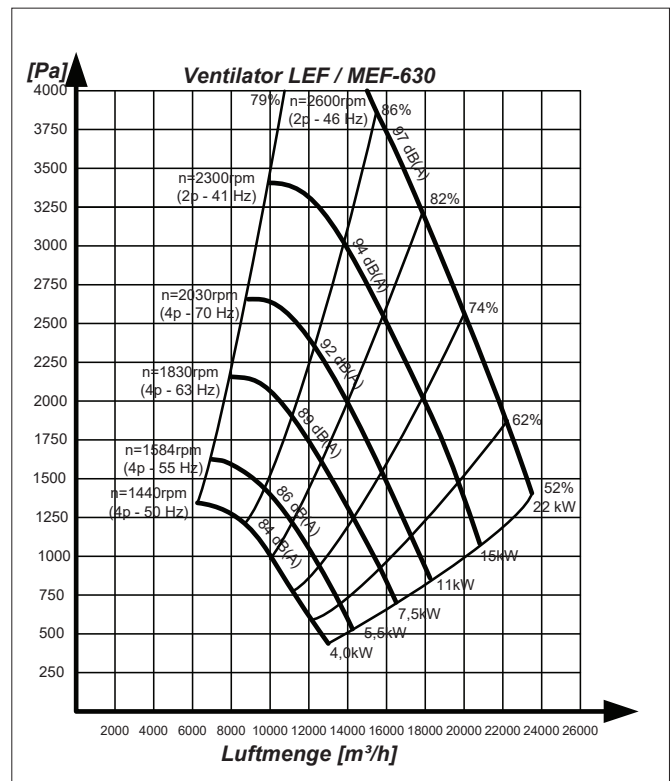
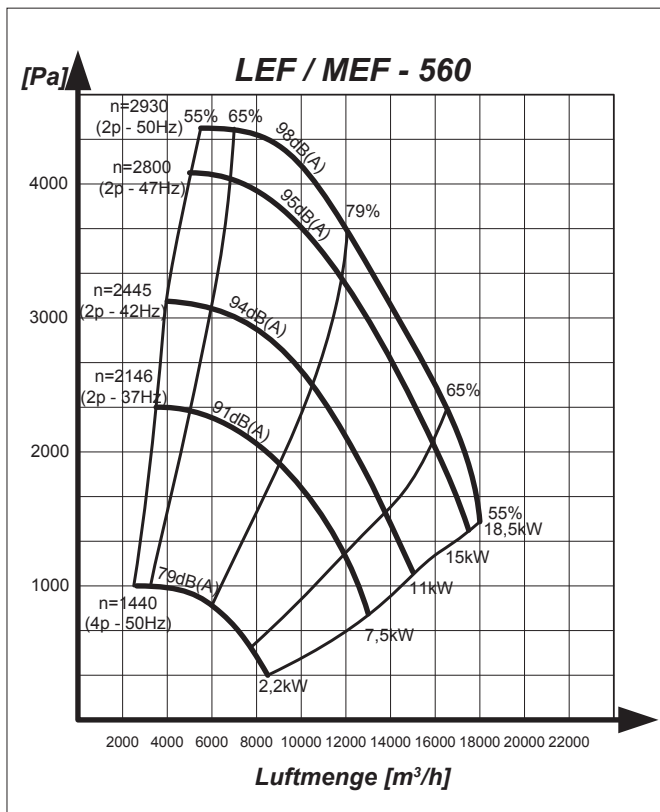
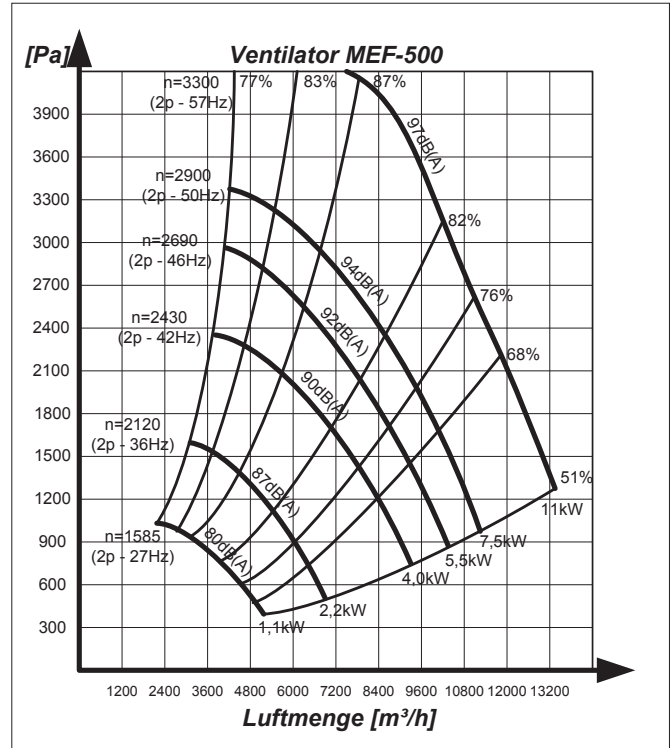
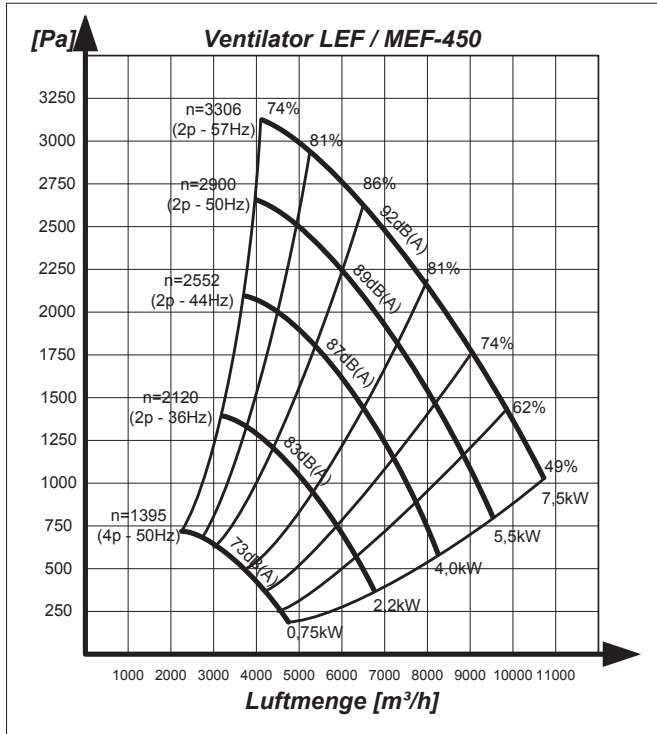
Umgebungstemperatur: Max. 40°C
 Temperatur der abgesaugten Luft: Max. 80°C



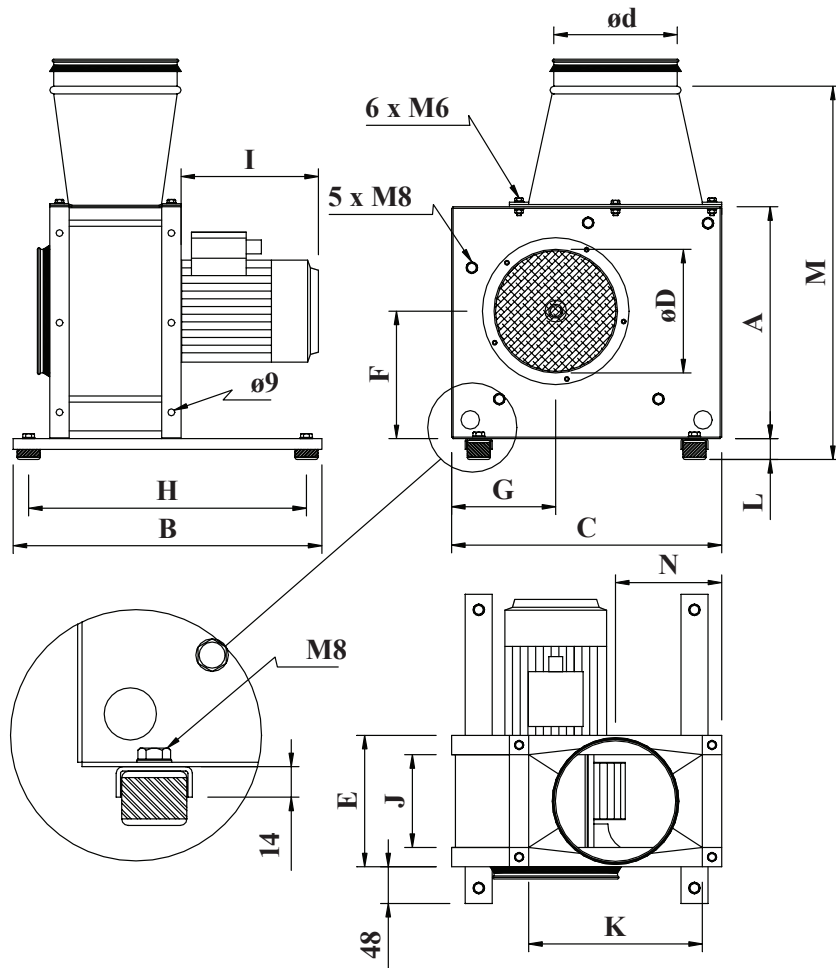
Druckverlust - LEF/MEF



Druckverlust - LEF/MEF



Maßtabelle



Bei Motorgröße von 0,25 bis 4 kw, ist der Ventilator als Standard mit B5 Flansch geliefert. Bei 4,0 kw und größer oder speziellen Motoren mit höherem Gewicht als Standard, ist der Ventilator mit Flansch/ Fuß B35 Motor geliefert.



Maßtabelle der ventilatoren LEF/MEF (LEX/MEX)

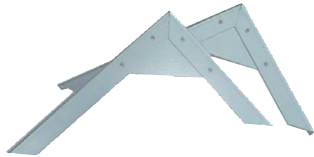
Type	A	B	C	øD	ød	E	F	G	H	I	J	K	M	N	Vægt
LEF/MEF 250	410	500	500	250	***	215	230	210	460	**	170	320	637	185	38kg*
LEF/MEF 315	510	550	600	315	***	260	290	240	460	**	210	400	720	225	43kg*
LEF/MEF 355	570	655	680	400	***	284	329	272	460	**	234	450	797	250	48kg*
LEF/MEF 400	648	800	756	400	***	308	367	304	760	**	260	500	965	275	56kg*
LEF/MEF 450	715	800	850	500	***	340	408	340	760	**	290	560	1045	305	71kg*
LEF/MEF 500	758	800	871	500	***	345	421	362	760	**	295	510	1065	263	81kg*
LEF/MEF 560	907	800	1070	630	***	425	523	440	760	**	375	709	1340	380	125kg*
LEF/MEF 630	989	800	1175	630	***	446	563	467	760	**	400	800	1340	425	135kg*

***-abhängig von Motorwahl. NB: Die LEX/MEX Versionen haben typisch ein größere Eigengewicht, weil die Motoren typisch größere physische Maße als Standard haben.

Zubehör



Lautbox für Reduktion des Lautniveaus. Der Ventilator Kapselt sich in einer ganz geschlossenen Wind- und Wasserdichten verzinkten Box ein
Dämpfen typisch zum Lautniveau 8-15 dB(A)



Wandbeschlag, feuerverzinkt, ist in zwei Größen lieferbar Für Wandmontage des Ventilators. Muss im Zusammenhang mit Tragwinkel benutzt werden.



Verzinkter Regenschild für Ventilator.
Schützt den Motor gegen Wassereindringen

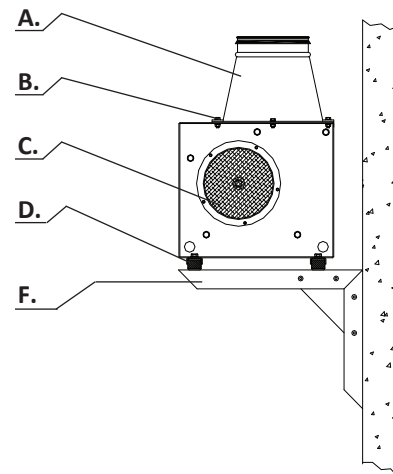
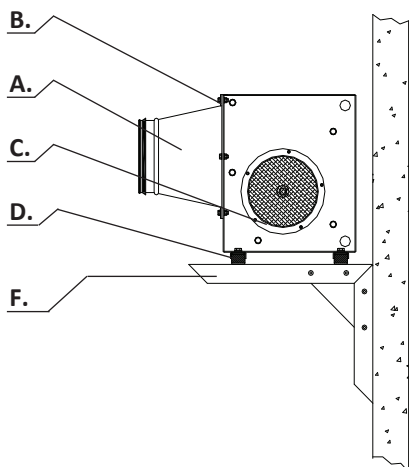
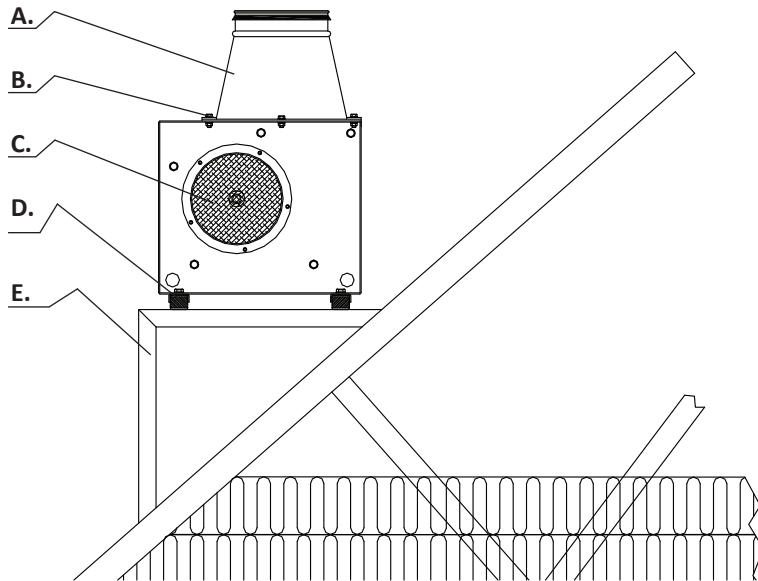


Druckstutzen, feuerverzinkt, ist in vielen verschiedenen Größen lieferbar. Benutzt als Übergang von dem viereckigen Ertrag des Ventilators zu rundem Kanal.

Schalldaten - gemessen in 1 Meter Entfernung vom Auslass

Type	63 Hz	125 Hz	250 Hz	500 Hz	1000 Hz	2000 Hz	4000 Hz	8000 Hz	Lp. dB(A)	Lp. 1m
LEF 250, målt v. 500 m ³ /h, 1380 rpm	42,1	65,8	50,8	48,2	51,5	50,3	47,9	33,7	57,2	66,3
LEF 315, målt v. 1200 m ³ /h, 1380 rpm	42,5	74,5	58,0	54,7	55,5	53,1	44,7	41,7	62,8	74,8
LEF 355, målt v. 2000 m ³ /h, 1380 rpm	55,4	81,3	65,9	61,8	63,0	61,0	56,3	50,2	69,6	81,6

Type	63 Hz	125 Hz	250 Hz	500 Hz	1000 Hz	2000 Hz	4000 Hz	8000 Hz	Lp. dB(A)	Lp. 1m
MEF 250, målt v. 1500 m ³ /h, 2730 rpm	64,3	87,3	74,3	69,5	69,9	74,3	65,1	63,1	77,5	87,9
MEF 315, målt v. 2800 m ³ /h, 2750 rpm	64,8	91,6	75,9	71,5	71,1	68,5	60,5	59,8	79,5	91,8
MEF 355, målt v. 4000 m ³ /h, 2850 rpm	68,1	95,7	81,8	77,5	78,0	76,2	68,4	66,0	84,7	96,1
MEF 400, målt v. 3500 m ³ /h, 2850 rpm	75,6	92,9	85,3	77,5	78,9	76,1	68,3	62,2	84,4	94,0
MEF 450, målt v. 7000 m ³ /h, 2550 rpm	73,5	99,9	82,9	79,9	79,9	77,4	69,1	67,5	87,8	100,1
MEF 500, målt v. 8000 m ³ /h, 2669 rpm	77,4	101,4	86,3	83,8	86,9	85,7	83,5	69,3	92,7	101,9
MEF 560, målt v. 10.000 m ³ /h, 2260 rpm	77,7	101,2	85,9	81,2	83,6	81,1	72,8	67,9	90,1	101,5



- A. Druckstutzen, Übergang von dem viereckigen Ertrag des Ventilators zu rundem Kanal. Drucks tutzen, ein Nippelmaß, ist mit EPDM Gummidichtung in Dichtungsklasse C versehen. Beim Gebrauch von den Schwingungsdämpfern, ist es möglich, eine flexible Verbindung zwischen Druckstutzen und Ertragkanal einzuführen.
- B. Spanneisen, galvanisiert, für Montage des Druckstutzens mit 6 Stück M6 Schrauben. Beim Ende der Montage muss man mit Dichtungsmasse verfugen.
- C. Einlassstutzen in Nippelmaß, galvanisiert, mit Sicherheitsnetz versehen zum Schutz das Rad des Ventilators und EPDM Gummidichtung in Dichtungsklasse C. Beim Gebrauch von den Schwingungsdämpfern, ist es möglich, eine flexible Verbindung zwischen Druckstutzen und Berohung einzuführen.
- D. Tragwinkel, galvanisiert, ist ohne und mit Schwingungsdämpfer lieferbar abhängig von der Applizierung. Die Dämpfer sind für den einzelnen Ventilator angepasst.
- E. Dachkonsole GB15-45°, galvanisiert, ist mit Winkelband 500x1.000mm geliefert, es ist deshalb möglich abzusägen um die gewünschte Schräge zu bekommen. Die Dachkonsole ist mit 4 Stück Montageplatten mit Löchern für verschiedene übliche Dachplatten geliefert.
- F. Wandbeschlag, galvanisiert, ist als komplett Satz mit Schrauben für Montage des Ventilators geliefert

LEF/MEF 250 - 355

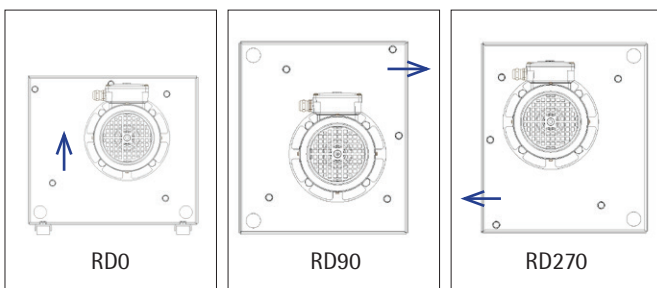
Bestellnummer	Bezeichnung	[kW]	[A]
33-701	LEF-250-3	0,25	0,8
33-702	MEF-250-3*	0,37	0,95
33-703	MEF-250-3*	0,55	1,4
33-704	LEF-250-1	0,25	2,05
33-705	MEF-250-1*	0,37	2,73

34-651	LEF-315-3*	0,25	0,8
34-652	MEF-315-3*	0,55	1,4
34-653	MEF-315-3	0,75	1,9
34-654	MEF-315-3*	1,1	2,4
34-655	LEF-315-1*	0,25	2,05
34-656	MEF-315-1	0,75	4,9

34-701	LEF-355-3	0,25	0,8
34-702	MEF-355-3*	0,75	1,9
34-703	MEF-355-3*	1,1	2,4
34-704	MEF-355-3	1,5	3,15
34-705	MEF-355-3*	2,2	4,4
34-706	MEF-355-3*	3	5,75
34-707	MEF-355-1	1,5	8,75
34-708	LEF-355-1	0,25	2,05

* = Setzt der Gebrauch von einem externen Frequenzumformer voraus.

Rückrichtung



↑ Rückrichtung wie von der Motorseite gesehen

LEF/MEF 400 - 630

Bestellnummer	Bezeichnung	[kW]	[A]
35-201	LEF-400-3	0,37	1,5
35-202	LEF-400-1	0,37	3,83
35-203	MEF-400-3*	2,2	4,4
35-206	MEF-400-3	4	7,2
35-206A	MEF-400-3*	5,5	9,8

35-701	LEF-450-3	0,75	1,8
35-702	LEF-450-1	0,75	4,9
35-705	MEF-450-3*	4	7,2
35-706	MEF-450-3	5,5	9,8
35-708	MEF-450-3*	7,5	13,8

36-500	MEF-500-3	7,5	13,8
36-501	MEF-500-3*	11	19,5
36-502	MEF-500-3*	5,5	9,8
36-503	MEF-500-3	4	7,2
36-504	LEF-500-3	1,1	2,5

35-801	LEF-560-3	2,2	4,6
35-802	MEF-560-3*	7,5	13,8
35-803	MEF-560-3*	11	19,5
35-803A	MEF-560-3	15	26
35-804	MEF-560-3	18,5	34,3
35-805	MEF-560-3	22	40

35-750	MEF-630-3*	22	38,1
35-750A	MEF-630-3*	15	26,5
35-751	LEF-630-3	4	7,9
35-752	LEF-630-3*	7,5	14,2
35-753	LEF-630-3*	11	21,2
35-755	LEF-630-3*	5,5	10,8

** = Setzt der Gebrauch von einem externen Frequenzumformer voraus.

ATEX ventilator LEX/MEX

Unsere Serie von ATEX Ventilatoren mit rückwärts gebogenem Rad, ist als Standard in Zone 1, Zone 2 oder Zone 22 verwendet.

Der Aufbau ist auf Standard LEF/MEF basiert und hat der ATEX Motor, aber darüber hinaus ist es auch gegen statische Elektrizität und Funken im Einlauf gesichert.

Wir anbieten dieses für ATEX Applikationen, wo säurebeständig Ausführung ist benötigt. Alle Plattenteile, Schrauben und Bolzen usw. sind in rostbeständig ANSI 316L geliefert und sind nachfolgend gebeizt. Das Rad ist entweder in spezieller lackierter Ausgabe oder in ANSI 316L geliefert.

NB: Alle Volumen Stromkurven sind als Standard nur 50 hz, in LEX/MEX ATEX Ausführungen.



LEX/MEX 250 - 630

Bestellnummer	Bezeichnung	[kW]	[volt]	[A]
37-510	LEX 250-3	0,55	3x400	1,30
37-520	MEX 250-3	0,37	3x400	1,08
37-530	LEX 315-3	0,55	3x400	1,30
37-540	MEX 315-3	0,75	3x400	1,80
37-550	LEX 355-3	0,55	3x400	1,30
37-560	MEX 355-3	1,85	3x400	4,00
37-570	LEX 400-3	0,37	3x400	1,08
37-580	MEX 400-3	4,10	3x400	8,10
37-590	LEX 450-3	0,75	3x400	1,90
37-591	MEX 450-3	5,50	3x400	10,40
37-592	MEX 500-3	7,50	3x400	13,70
37-595	LEX-560-3	3,6	3X400	8,1
37-596	MEX-560-3	18,5	3X400	33,00
37-593	LEX 630-3	4,00	3x400	8,10