

Control automático MultiBox IV

Geovent MultiBox IV es un controlador de ventilación avanzado, que se utiliza principalmente para la regulación de la presión constante (PID / presión diferencial) de un ventilador, y también tiene un sistema de alarma incorporado, que detecta la presión y emite una alarma si la presión cae por debajo del punto de ajuste.

El MultiBox IV es fácil de instalar y tiene un menú de fácil manejo, lo que reduce los costes de instalación.

Al utilizar El MultiBox IV, el ventilador ajusta constantemente la velocidad en función del número de puntos de extracción en uso. Ajusta la velocidad en función del caudal de aire necesario, lo que se traduce en un menor consumo de energía del ventilador.

Además, el MultiBox IV puede enviar señales de control a una unidad de control central / UTA general y, de este modo, reducir el caudal de aire en la UTA (0-10V), como esclavo del caudal de aire en el sistema de ventilación del proceso.

MultiBox IV se recomienda para:

- Sistemas de ventilación controlados por frecuencia (0-10V)
- Control de motores EC en sistemas de ventilación
- Control de compuertas y válvulas de membrana
- Varias opciones de conmutación, para información central, sobre uso, alarmas, alarmas de filtro, etc.

Funciones:

MultiBox IV tiene un sensor de presión integrado (0 - 4000 Pa) y se suministra con 3 salidas y 3 entradas. Puede combinar varios sistemas de impulsión y extracción de aire y regular hasta 3 puntos de consigna.

Además, dispone de una alarma acústica.

La información para el usuario se muestra en una pantalla táctil, que proporciona al usuario/instalador información sobre el estado del sistema.

Todas las funciones del MultiBox IV están controladas por un potente microprocesador con EE-prom integrada. Como el procesador y la EE-prom están integrados, el riesgo de pérdida de datos es menor.

Todos los componentes vitales están bien protegidos contra ruidos y anomalías eléctricas externas mediante filtros y fusibles. La unidad lleva la marca CE y ha superado las pruebas de compatibilidad electromagnética.

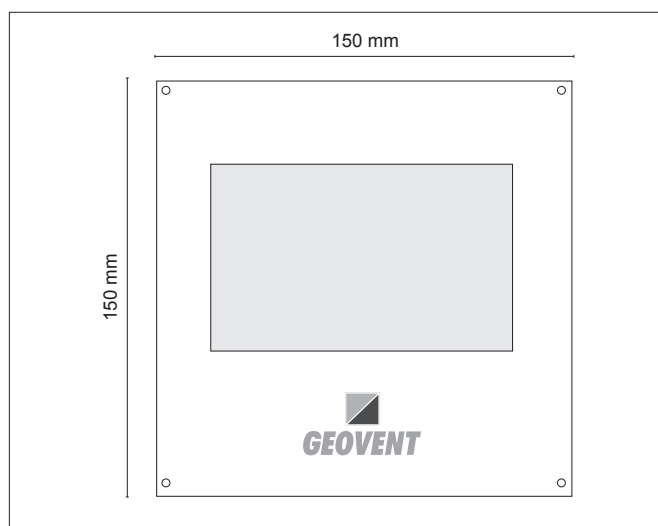


MultiBox IV

Tabla de pedidos

Art. No.	Descripción
13-701	Mide la presión diferencial en el conducto y envía una señal al variador de frecuencia. Regulará la velocidad del ventilador en función del número de válvulas/compuertas abiertas Con pantalla táctil en color. Todos los relés son de 10 A, 250 VCA - 3 puntos de ajuste y alimentación de 230 VCA. 3 salidas analógicas - 1 primaria y 1 esclava. Medidas: 150x150x60mm Peso: 0,55 kg

Dimensiones



Clase de protección IP54.

Un sistema de energía optimizada consta de lo siguiente componentes y tiene las siguientes características:

- Todo el polvo y el humo deben eliminarse directamente en la fuente.
- La ventilación del proceso sólo se activa cuando es necesario
- Todos los caudales de aire se controlan en función de la necesidad real
- El caudal de aire se ajusta al nivel más bajo posible
- La extracción de la sala y el aire de suministro están equilibrados
- La capacidad de las unidades del sistema se diseña en función del caudal de aire medio necesario
- La extracción se controla mediante límites de alarma

Con el control de la presión diferencial en el sistema de ventilación, el consumo total de energía se reduce significativamente, ya que sólo se extrae el aire necesario. La velocidad del ventilador se ajusta en función del número de puntos de extracción utilizados.

Además del importante ahorro en la factura eléctrica y de calefacción, se obtienen las siguientes ventajas

- Tamaño mínimo de los componentes de ventilación instalados
 - Mínimo ruido del flujo de aire
 - Mínima corriente de aire en la zona de trabajo, como resultado de los menores caudales y velocidades de aire
- En la mayoría de los casos, el coste de los automatismos de control adicionales queda cubierto por el ahorro en los costes de funcionamiento y en los componentes (más pequeños) utilizados. En poco tiempo, la inversión en un sistema de ventilación energéticamente optimizado se amortizará.

El MultiBox IV incluye

- 1 pcs. MultiBox IV incl. prensaestopas PG.
- 1 ud. 2 m de manguera de medición $\varnothing 6/4$ mm en 2 m de longitud.
- 2 piezas. Arandela de goma para fijar la manguera al conducto.
- 1 ud. Manual de la MultiBox IV.

