

Steuerungen

GeoGuard

Geovent GeoGuard ist ein auf den jeweiligen Bedarf abgestimmtes Set zur Drucküberwachung.

Die Pakete enthalten einen Druckschalter, einen Druckschlauch, eine Warnleuchte, eine Sirene und je nach Bedarf weitere Artikel. IP65.

Siehe Bestelltabelle mit den verschiedenen Optionen unten.

Druckbereiche:

50 - 500 Pa

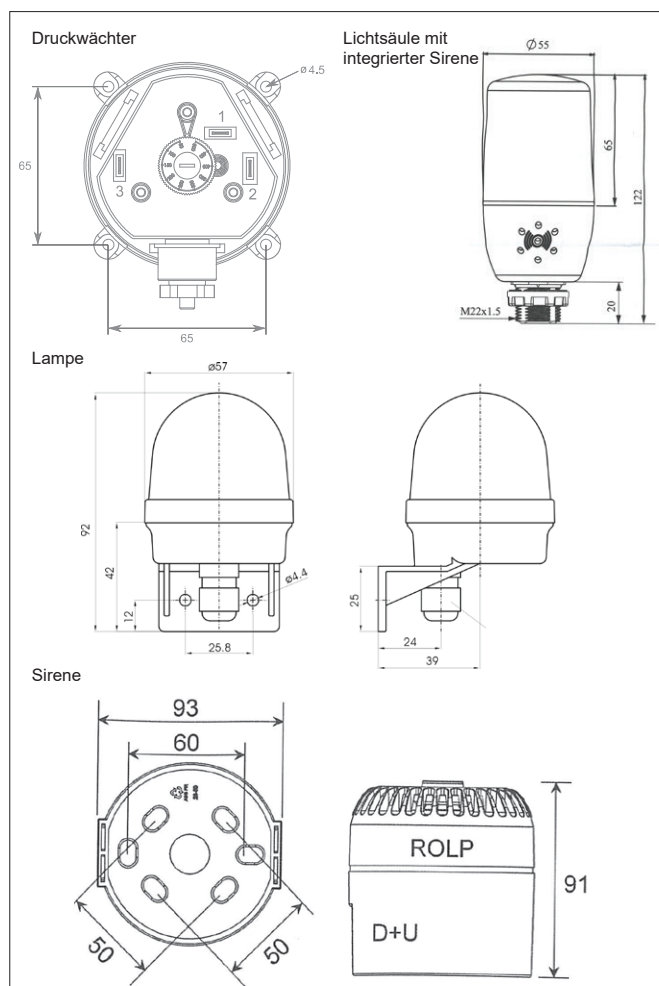
500 - 2500 Pa

1000 - 5000 Pa

Versorgungsspannung:

1 x 230 V 50Hz

Dimensions



Bestellstabelle

Artnr.	Beschreibung
13-740	GeoGuard 500 (50-500 Pa) mit Differenzdruckschalter, 2 m Druckschlauch und Warnleuchte
13-741	GeoGuard 500 (50-500 Pa) mit Differenzdruckregler, 2 m Druckschlauch und mit mehrfarbiger Lichtsäule mit integrierter Sirene
13-742	GeoGuard 500 (50-500 Pa) mit Differenzdruckschalter, 2 m Druckschlauch und Außensirene
13-745	GeoGuard 2.500 (500-2.500 Pa) mit Differenzdruckschalter, 2 m Druckschlauch und Warnleuchte
13-746	GeoGuard 2.500 (500-2.500 Pa) mit Differenzdruckregler, 2 m Druckschlauch und mit mehrfarbiger Lichtsäule mit integrierter Sirene
13-747	GeoGuard 2.500 (500-2.500 Pa) mit Differenzdruckschalter, 2 m Druckschlauch und Außensirene
13-750	GeoGuard 5.000 (1.000-5.000 Pa) mit Differenzdruckschalter, 2 m Druckschlauch und Warnleuchte
13-751	GeoGuard 5.000 (1.000-5.000 Pa) mit Differenzdruckregler, 2 m Druckschlauch und mit mehrfarbiger Lichtsäule mit integrierter Sirene
13-752	GeoGuard 5.000 (1.000-5.000 Pa) mit Differenzdruckschalter, 2 m Druckschlauch und Außensirene