

ATEX

Kontraspjæld

Geovent Kontraspjæld sikrer imod skader i forbindelse med eksplosioner.

En eksplosion involverer ikke blot de øjeblikkeligt antændte bearbejdede materialer, i det eksplosionen kan sprede sig. Denne spredning kan undgås, hvis det bearbejdede materiale involveret i eksplosionen hurtigt bliver isoleret af en kontraspjæld. Kontraspjældet er designet til at separere filteret fra resten af anlægget. Systemet er simpelt, effektivt, let at installere og uden elektronik, som kræver elektriske installationer. Det er stort set vedligeholdelsesfrit og har et meget lavt tryktab.

Vores kontraspjæld er et fremragende

ATEX certificeret sikkerhedssystem til isolation af eksplosioner. Kontraspjældet er egnet til brug i Ex zone 21 (ext.) og op til Ex zone 20 (int.).

Fordele

- Økonomisk egnet løsning til beskyttelse mod en eksplosion
- Mekanisk og kræver stort set ingen vedligeholdelse
- Ingen strømforbrug
- Simpel at samle, benytte og vedligeholde
- Lavt tryktab
- Modstandsdygtig overfor højt tryk
- Egnet til St1 organisk og ikke metallisk støv
- Kort installationsafstand

Materiale

Hovedkonstruktion af stål M16S03

Lukkeklap i HB 400 (HARDOX)

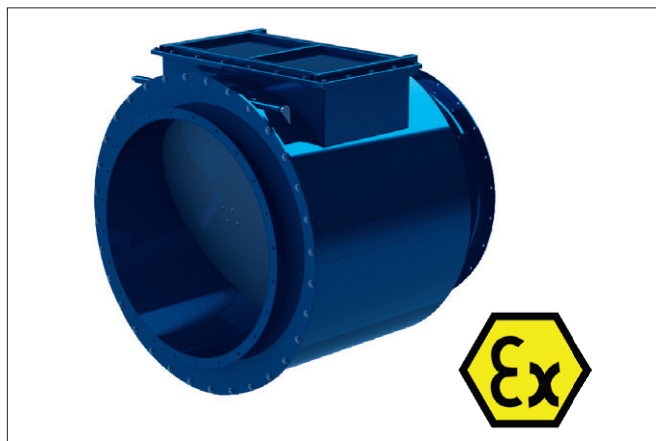
Overfladebehandling: Pulverlakeret RAL 5010.

Type

Svejste plader med svejste FA flanger.

Andre informationer

- Serien inkluderer diametre på ø200 op til ø1000 mm
- I overensstemmelse med: EN 16447: 2014
- Certificeringsnummer: FTZU 14 ATEX 0111X
FTZU 16 ATEX 0003X
- ATEX norm 114: 2014/34/EC
- Udvendig zone certificering: 21-22
- Indvendig zone certificering: 20-21-22
- Beskyttelse: St1 (organisk og ikke metallisk) op til 200 bar m/s



Certificeret ATEX kontraspjæld

- Kst max.: 200 bar.m.s-1
- Pred. max.: 0,5 bar
- Maksimal lufthastighed: 25 m/s
- Brug: Indendørs eller udendørs
- Min./max installationsafstand fra filter ø200: 2 m / 7 m
- Min./max installationsafstand fra filter ø250 - 400: 3 m / 7 m
- Min./max installationsafstand fra filter ø450 - 1000: 4 m / 7 m
- Max. støvkoncentration i kanalen: Ingen
- Kun til horisontal benyttelse i kanalsystemet
- Temperatur: -20°C to +40°C.

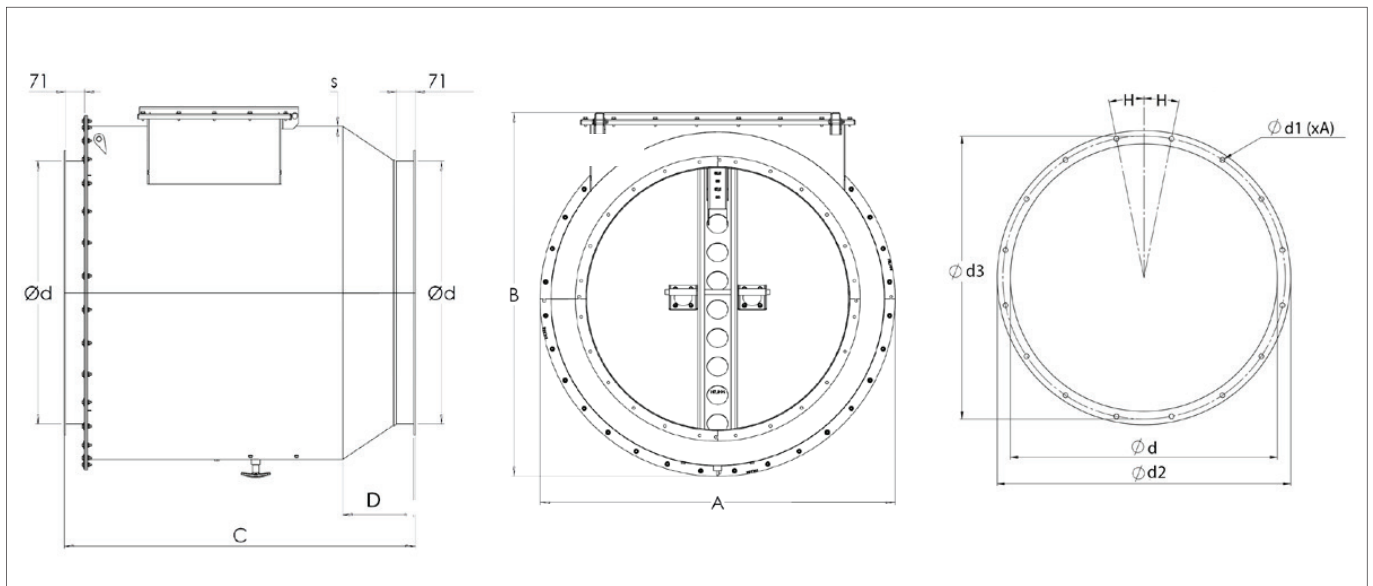
Bestillingstabel

Varenr.	Betegnelse
16-601	Kontraspjæld ø200 mm
16-602	Kontraspjæld ø250 mm
16-603	Kontraspjæld ø300 mm
16-604	Kontraspjæld ø350 mm
16-605	Kontraspjæld ø400 mm
16-606	Kontraspjæld ø450 mm
16-607	Kontraspjæld ø500 mm
16-608	Kontraspjæld ø550 mm
16-609	Kontraspjæld ø600 mm
16-610	Kontraspjæld ø650 mm
16-611	Kontraspjæld ø700 mm
16-613	Kontraspjæld ø750 mm
16-614	Kontraspjæld ø800 mm
16-615	Kontraspjæld ø850 mm
16-616	Kontraspjæld ø900 mm
16-617	Kontraspjæld ø950 mm
16-618	Kontraspjæld ø1000 mm

Tryktab pr. diameter

Velocity m/s	ø200 Pa	ø250 Pa	ø300 Pa	ø350 Pa	ø400 Pa	ø450 Pa	ø500 Pa	ø550 Pa	ø600 Pa	ø650 Pa	ø700 Pa	ø750 Pa	ø800 Pa	ø850 Pa	ø900 Pa	ø950 Pa	ø1000 Pa
15	390	380	370	360	350	340	330	320	310	290	280	270	260	250	240	230	220
20	340	350	360	370	380	390	400	410	420	340	350	360	370	380	390	400	410
25	460	467	473	480	487	493	500	507	513	440	447	453	460	467	473	480	487

Målskitser



ø d mm	Varenr.	A mm	B mm	C mm	D mm	d1 mm	d2 mm	d3 mm	A qty	H (°)	S mm	Vægt kg
200	16-601	470	510	590	137	10	255	235	12	15	3	45
250	16-602	520	555	620	137	10	305	285	12	15	3	52
300	16-603	570	610	640	137	10	355	336	12	15	3	60
350	16-604	620	660	670	137	12	415	389	12	15	3	70
400	16-605	670	710	735	157	12	465	439	16	11,25	3	83
450	16-606	720	760	785	157	12	515	489	16	11,25	3	94
500	16-607	770	810	835	157	12	565	540	16	11,25	3	106
550	16-608	820	860	885	157	12	615	590	16	11,25	3	118
600	16-609	870	910	935	157	12	665	640	16	11,25	3	130
650	16-610	985	1021	1090	247	12	715	690	24	7,5	3	169
700	16-611	1035	1072	1120	247	12	785	750	24	7,5	3	185
750	16-613	1085	1127	1150	247	12	835	800	24	7,5	3	199
800	16-614	1152	1213	1220	247	12	885	850	24	7,5	3	229
850	16-615	1202	1263	1340	247	12	935	900	24	7,5	3	241
900	16-616	1252	1313	1340	247	12	985	950	24	7,5	3	268
950	16-617	1302	1363	1340	247	12	1035	1000	24	7,5	3	281
1000	16-618	1352	1413	1340	247	12	1085	1050	24	7,5	3	294