



GEOVENT

BEDIENUNGSANLEITUNG



GEOGUARD

500 - 5000 Pa

Inhaltsverzeichnis

1.0 Einführung	3
2.0 Sicherheit	3
2.1 Allgemeine Sicherheitsvorkehrungen	3
2.2 Gefahrenhinweis	3
3.0 Übersicht über die Maschine	4
3.1 Beschreibung	4
3.2 Anwendungsbereich	4
3.3 Technische Daten	4
3.3.1 Aufbau	4
3.3.2 Technische Daten	4
4.0 Transport	4
5.0 Montage, Installation und Inbetriebnahme	4
5.1 Standort	4
5.2 Montage	6
5.3 Kontrolle, Test und Wartung	6
6.0 Inbetriebnahme	6
6.1 Nach der Installation	6
7.0 Kontrolle und Wartung	6
7.1 Kontrolle	6
7.2 Wartung	6
8.0 Reinigung	6
9.0 Fehlersuche	6
10.0 Demontage, Deaktivierung und Verschrottung	6
11.0 Maße	6
12.0 Haftung	7
13.0 Konformitätserklärung	7

1.0 Einführung

Dieses Handbuch wurde erstellt und entworfen, um die Bedienung des Gerätes zu erleichtern sowie einer einfachen und sicheren Interaktion mit dem Produkt. Das Handbuch ist relevant für Personen, die am Transport, der Bevorratung, Installation, Verwendung, Wartung und alle anderen denkbaren Interaktionen mit dem Produkt beteiligt sind.

Das Handbuch muss vollständig gelesen und verstanden werden.

Wenn das Handbuch vollständig gelesen und verstanden wurde, kann das Inhaltsverzeichnis dazu verwendet werden, um die relevanten Informationen zu finden.

Das Produkt wird hergestellt von:

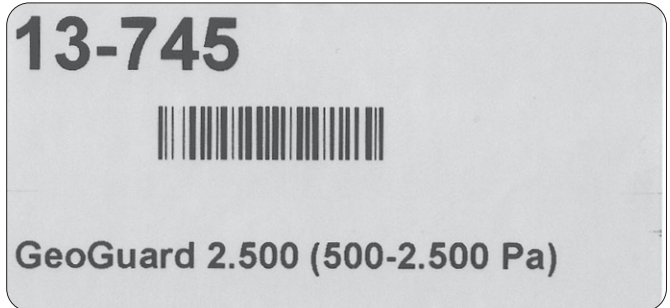
Geovent A/S
Hovedgaden 86

DK-8861 Løgstrup
DENMARK

Tel.: 86 64 22 11
E-mail: salg@geovent.dk
www.geovent.dk

Dieses Handbuch ist als Teil des Produkts zu behandeln und muss an einem sicheren Ort aufbewahrt werden.

Das Produkt ist gekennzeichnet mit.



2.0 Sicherheit

2.1 Allgemeine Sicherheitsvorkehrungen

Lesen Sie dieses Handbuch vor Gebrauch sorgfältig durch und beachten Sie die Sicherheitshinweise zur Vermeidung von Verletzungen!

Bewahren Sie dieses Handbuch an einem sicheren Ort auf!

Stellen Sie sicher, dass alle Benutzer des Produkts dieses Handbuch gelesen haben und dass sie den Anweisungen wie beschrieben folgen.

Beachten Sie alle Anweisungen auf dem Produkt!

Beachten Sie die Angaben des Herstellers.

Verwenden Sie das Produkt niemals, wenn Sie Zweifel haben, wie es funktioniert oder was Sie tun sollten.

Befolgen Sie bei der Wartung die Anweisungen in Kapitel 7.0.

Führen Sie keine Veränderungen am Produkt durch und verwenden Sie keine Ersatzteile von anderen Lieferanten als Geovent, da diese das Produkt und die Funktion stören können.

2.2 Gefahrenhinweis

Sie müssen vorsichtig mit dem Produkt umgehen.

Befolgen Sie beim Produkt die Anweisungen in Kapitel 7.0.

Das Produkt darf nicht in Bereichen verwendet werden, die als ATEX-Zonen kategorisiert sind, wie z.B. Bereiche mit Staub aus Aluminium, Mehl, Holz und anderen Medien, die eine Explosionsgefahr darstellen können.

Wenn eine Reparatur nicht möglich ist, sollten Sie das Produkt entsorgen. Bitte beachten Sie die Hinweise zur Entsorgung in Kapitel 10.0.

3.0 Übersicht über die Maschine

3.1 Beschreibung

Geovent GeoGuard ist ein Kontrollgerät, das als Druckwächter/Lüftungswächter mit Alarm gemäß den Vorschriften der dänischen Arbeitsschutzbehörde eingesetzt wird.

GeoGuard hat einen eingebauten Druckschalter, der für drei Druckbereiche geliefert werden kann: 50-500 Pa, 500-2500 Pa oder 1000-5000 Pa.

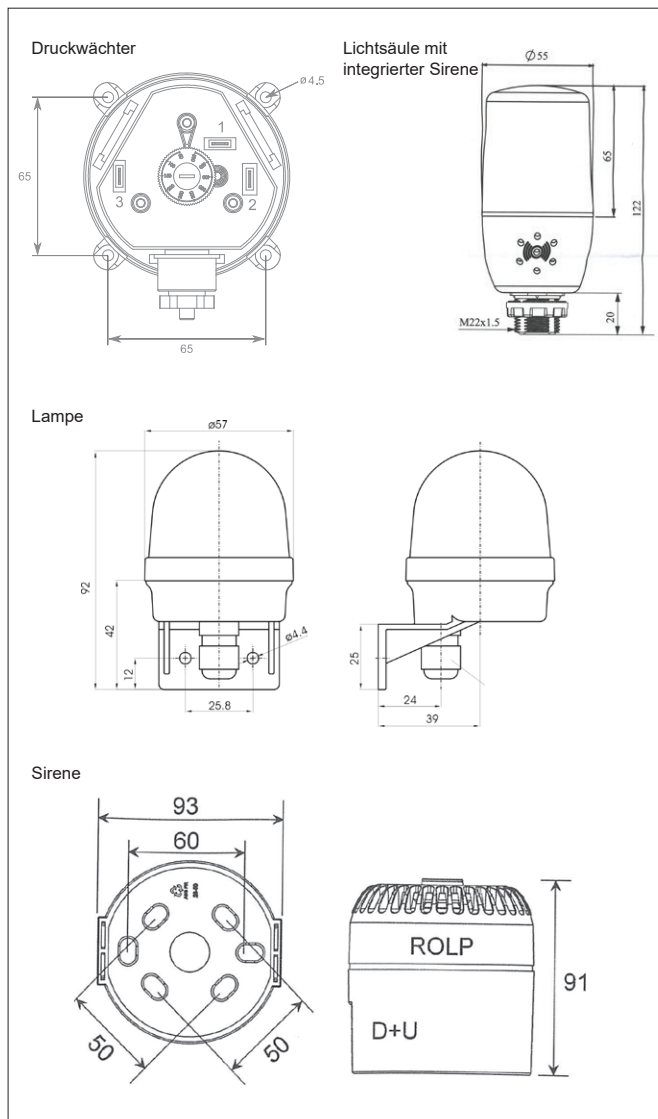
3.2 Anwendungsbereich

Der Geovent GeoGuard darf nicht in einem Bereich eingesetzt werden, das als ATEX-Zone kategorisiert ist. Bei Verwendung in einer ATEX-Anlage muss der GeoGuard außerhalb der ATEX-Zone installiert werden.

3.3 Technische Daten

3.3.1 Aufbau

Der GeoGuard wird als Einzelkomponenten geliefert.



3.3.2 Technische Daten

Abmessungen

Artnr.	Modell/Dimension
13-740	GeoGuard 500 (50-500 Pa) mit Differenzdruckschalter, 2 m Druckschlauch und Warnleuchte
13-741	GeoGuard 500 (50-500 Pa) mit Differenzdruckregler, 2 m Druckschlauch und mit mehrfarbiger Lichtsäule mit integrierter Sirene
13-742	GeoGuard 500 (50-500 Pa) mit Differenzdruckschalter, 2 m Druckschlauch und Außen-sirene
13-745	GeoGuard 2.500 (500-2.500 Pa) mit Differenzdruckschalter, 2 m Druckschlauch und Warnleuchte
13-746	GeoGuard 2.500 (500-2.500 Pa) mit Differenzdruckregler, 2 m Druckschlauch und mit mehrfarbiger Lichtsäule mit integrierter Sirene
13-747	GeoGuard 2.500 (500-2.500 Pa) mit Differenzdruckschalter, 2 m Druckschlauch und Außen-sirene
13-750	GeoGuard 5.000 (1.000-5.000 Pa) mit Differenzdruckschalter, 2 m Druckschlauch und Warnleuchte
13-751	GeoGuard 5.000 (1.000-5.000 Pa) mit Differenzdruckregler, 2 m Druckschlauch und mit mehrfarbiger Lichtsäule mit integrierter Sirene
13-752	GeoGuard 5.000 (1.000-5.000 Pa) mit Differenzdruckschalter, 2 m Druckschlauch und Außensirene

4.0 Transport, Handhabung und Lagerung

Während des Transports auf einem LKW oder einem anderen Transportmittel muss das Produkt sicher in einer Kiste oder auf einer Palette verpackt und mit einem wasserdichten Material vollständig abgedeckt sein. Das Produkt muss fest mit dem LKW verbunden sein, damit es während des Transports nicht kippen oder rutschen kann.

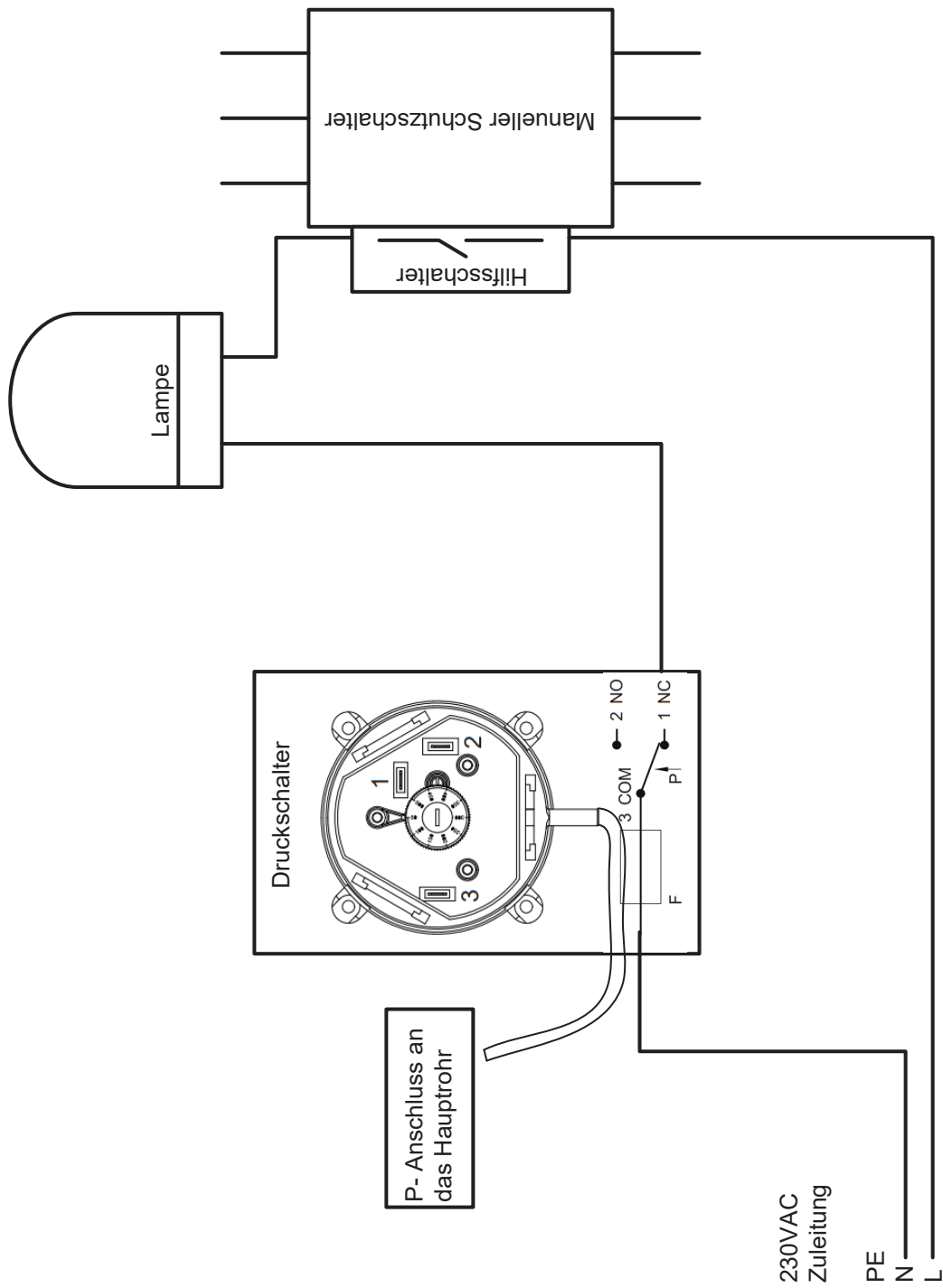
Das Produkt muss an einem trockenen Ort sicher abgedeckt gelagert werden damit es Feuchtigkeit, Metallspänen oder ähnlichem, die das Produkt schädigen könnten nicht ausgesetzt wird. Es ist nicht gestattet, etwas auf dem Produkt zu lagern.

5.0 Montage, Installation und Inbetriebnahme

5.1 Standort

Der GeoGuard muss so installiert werden, dass er für die Person(en) sichtbar ist, die sich über die Funktion des Absaugsystems informieren müssen.

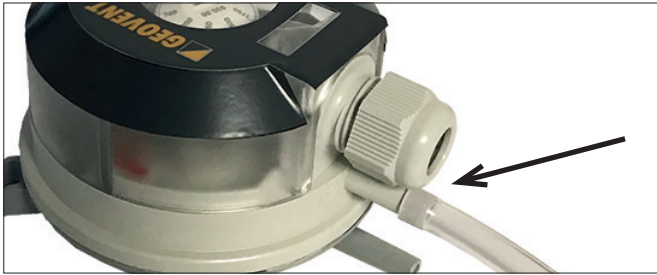
Anschlussplan



Die Spannungsversorgung muss gemäß den örtlichen Gesetzen und Vorschriften angeschlossen werden.

5.2 Montage

1. Die 230V-Versorgung wird an die Klemmen L und N angeschlossen, wie in der nachstehenden Abbildung gezeigt. Die Versorgung muss gemäß den örtlichen Vorschriften erfolgen.



2. Der Druckschlauch wird am GeoGuard (die obere Buchse - am nächsten zum Deckel) und am Lüftungskanal angeschlossen.

3. Der gewünschte Alarmpunkt wird am Druckschalter eingestellt (Kerbe in der Mitte - siehe Zeichnung auf Seite 4). Der empfohlene Einstellwert liegt ca. 20% unter dem Betriebsdruck.

5.3 Kontrolle, Test und Wartung

Um zu prüfen, ob die Alarmauslösung funktioniert, ziehen Sie bei laufender Anlage den Schlauch vom Druckschalter ab. Leuchtet die Lampe auf, ist die Anlage betriebsbereit.

6.0 Inbetriebnahme

Der rote Alarm des Druckschalters wird aktiviert, wenn der Druck unter den eingestellten Alarmpunkt fällt. Wenn mehr als ein Raum überwacht werden soll, können mehrere Lampen parallel geschaltet werden.

6.1 Nach der Installation

Prüfen Sie die Installation entsprechend Kapitel 5.3.

7.0 Kontrolle und Wartung

7.1 Kontrolle

Prüfen Sie die Installation entsprechend Kapitel 5.3.

7.2 Wartung

Sobald das System eingerichtet und getestet ist, ist keine Wartung mehr erforderlich.

Wenn sich die Installationsbedingungen oder das System ändern, kann der Alarmpunkt gemäß Punkt 5.2 angepasst werden.

8.0 Reinigung

Die Außenseite des Produkts kann mit einem Staubsauger oder einem feuchten Tuch gereinigt werden.

9.0 Fehlersuche

Wenn die Lampe nicht leuchtet

- Prüfen Sie das Leuchtmittel und tauschen Sie es ggf. aus.
- Versorgungsspannung prüfen

Wenn die Lampe ständig leuchtet

- Prüfen Sie, ob der Schlauch auf dem richtigen Anschluss am Druckschalter P2 sitzt.
- Prüfen Sie, ob der Schlauch richtig an die Abluftleitung angeschlossen ist.
- Prüfen Sie, ob der Alarmpunkt richtig eingestellt ist.

10.0 Demontage, Deaktivierung und Verschrottung

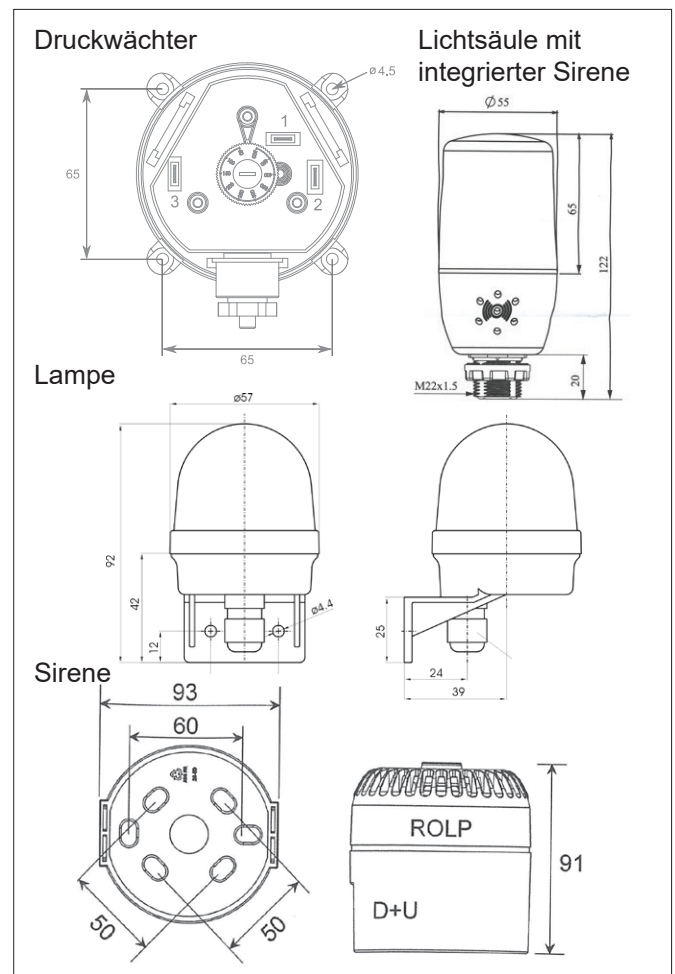
Deaktivieren Sie das Produkt, indem Sie es von der Stromversorgung trennen. Druckluftrohre und andere Rohre oder Kabel usw. demontieren.

Entsorgen Sie diese dann gemäß der örtlichen Vorschriften.

Das Verpackungsmaterial muss nach lokalen Regelungen sortiert werden, um das Material wiederverwenden zu können.

11.0 Maße

GeoGuard



12.0 Haftung

Garantie

Geovent A/S gewährt eine Garantie für Produkte, die fehlerhaft sind, wenn nachgewiesen werden kann, dass die Fehler auf eine mangelhafte Herstellung oder schlechtes Material von Geovent zurückzuführen sind. Die Garantie umfasst Abhilfemaßnahmen (Reparatur oder Umtausch) bis ein Jahr nach Versanddatum.

Es können keine Ansprüche gegen Geovent A/S in Bezug auf entgangenen Gewinn oder Folgeschäden aufgrund von Mängeln an Produkten von Geovent geltend gemacht werden.

Verschleiß an Teilen wie Filterpatronen ist nicht in der Garantie enthalten.

Haftung des Benutzers

Damit Geovent die erklärte Garantie gewähren kann, muss der Benutzer / Installateur diese Bedienungsanleitung in jeder Hinsicht befolgen.

In keinem Fall dürfen die Produkte ohne vorherige schriftliche Zustimmung von Geovent A/S geändert werden.

Sehen Sie bitte auch die Geovent allgemeine Geschäftsbedingungen.

13.0 Konformitätserklärung

Der Hersteller: GEOVENT A/S
HOVEDGADEN 86
DK-8831 LØGSTRUP

Erklärt hiermit, dass:

Das Produkt: GeoGuard
Modell: GeoGuard 500
GeoGuard 2.500
GeoGuard 5.000

entspricht den relevanten Teilen der folgenden Richtlinien und Standards:

Richtlinie 2006/42 / EG des europäischen Parlaments und des Rates vom 17. Mai 2006 über Maschinen und Änderungsrichtlinien 95/16 / EG.

Diese Erklärung ist ungültig, wenn Änderungen am Produkt vorgenommen werden, das nicht seitens des Herstellers schriftlich bestätigt wurden.

Berechtigt zum Sammeln der technischen Unterlagen:

Lise Cramer

Datum: 08.02.2023

Position: Director
Name: Thomas Molsen



Unterschrift:





GEOVENT

HOVEDGADEN 86 • DK-8831 LØGSTRUP
(+45) 8664 2211 • salg@geovent.dk